

محمد المقراني

وثلورة ١٨٧١ أجزائرية



بسم الله الرحمن الرحيم

بِسْمِ اللَّهِ الرَّحْمَنِ الرَّحِيمِ

جميع الحقوق محفوظة



دار النفائس

للطباعة والنشر والتوزيع

شارع نردان-بناية صفي الدين

ص.ب ١١/٦٣٤٧ أو ١٤/٥١٥٢

برقياً: دانفايسكو-ت ٨١٠١٩٤

أو ٨٦١٣٦٧ بيروت - لبنان

الطبعة الأولى : ١٤٠٢-١٩٨٢م

الطبعة الثالثة : ١٤١١-١٩٩٠م

مُقَدِّمَةُ الْكِتَابِ

احتفلت الجزائر، حكومة وشعباً، في يوم ٨ نيسان - ابريل- ١٩٧١ بالذكرى المئوية للثورة الكبرى التي تركت أثرها العميق ونتائجها الثقيلة على شعب الجزائر المجاهد. وفي الواقع، فإن هذه الثورة التي قمعتها السلطة الاستعمارية الافرنسية بما عرف عنها من قسوة ووحشية، هي التي رسمت طريق المستقبل على امتداد قرن من عمر الزمن تقريباً، وأظهرت قوة الإسلام والمسلمين وما حققوه من نجاح في القضاء على فكرة «مستعمرة الجزائر». وهناك كثير ممن يجهلون، أو ينسون في كثير من الأحيان، بان جزائر الاسلام والمسلمين قد ارتبطت مع فرنسا بمستقبلها السياسي. لا سيما عندما حاول نابليون الثالث بذل جهده لتطوير المسلمين على حساب تقليص ظل النفوذ الاستعماري. غير ان الجزائريين لم يلبثوا أن وجدوا أنفسهم بعد سقوط نابليون الثالث وهم يتعدون عن فرنسا أكثر فاكثراً، واستمر ذلك طوال العشرين سنة التي تلت هزيمتهم العسكرية، فتعاظم لديهم الشعور بالظلم، وانهم ضحية فرنسا ومصالحها الاستعمارية.

أعلن الشيخ الحداد الجهاد المقدس ضد فرنسا يوم السبت في ٨

نيسان - ابريل - ١٨٧١ في صدوق. وتلقى «الاخوان المسلمون الرحمانيون» نداء شيخهم بحماسة، واسرعوا لحمل السلاح. وتضمن بيان الشيخ الحداد «انه ليس من الصعب على المجاهدين في سبيل الله طرد الإفرنسيين، اذا ما أيد الله المجاهدين بنصره» واندلع لهيب الثورة ليشمل كل القبائل الكبرى في التل وحتى الحدود الشرقية للجزائر، بحيث بلغ عدد المجاهدين زهاء (٦٠٠) ألف مقاتل. وارتفعت راية الجهاد فوق سماء الثورة الباسلة بداية من شهر كانون الثاني- يناير- ١٨٧١ غير ان ضرام الثورة وتهيها تزايد عنفاً في ١٤ آذار- مارس- بقيام الباشاغا المقراني باعلان الثورة في «مجانة» حيث انضمت اليه ثلاثون قبيلة تقريباً.

وعلى الرغم من أن نداء الثورة قد وجه إلى كافة مسلمي الجزائر، إلا ان «الإخوان الرحمانيين» هم الذين اضطلعوا بالعبء الأكبر للثورة، وعلى عاتقهم وقعت أعباؤها ونتائجها، وقد أمكن لهم في الواقع ضم ٢٥٠ قبيلة الى الثورة، مما أعطى لهذه طابعها الوطني الشامل فوق كل التراب الجزائري، واشترك بالثورة ثلث عدد سكان الجزائر مما ساعد على انتشارها في قسنطينة ومنطقة القبائل الكبرى ووهران. وقد حاولت السلطات الإستعمارية الافرنسية خنق لهيب الثورة، غير ان هذه استمرت في التأجج على موجات متتالية ما بين نيسان- ابريل- وتموز- يوليو- ١٨٧١ ولتستمر بعد ذلك في تعثر حتى كانون الثاني- يناير- ١٨٧٢.

تلك هي الملامح العامة لثورة ١٨٧١ في الجزائر، فهل كانت ثورة تحمل اسم الشيخ الحداد ام هي ثورة محمد المقراني، ام هي ثورة الإخوان الرحمانيين؟ ثم هل كانت هذه الثورة مستقلة في حد ذاتها؟

وهل كانت محصورة بتفاعلاتها وعملياتها ونتائجها بظروفها الزمانية والمكانية؟.

لقد كان «للإخوان المسلمين الرحمانيين» دورهم الأساسي والحاسم في كافة الأعمال القتالية لهذه الثورة الرائدة، فكانت بحق ثورة الإخوان الرحمانيين.

وكان لعائلي المقراني والحداد دورهما الأساسي في قيادة الثورة وتحمل أعمالها وتبعاتها. ومن الوفاء تجاوز كل المقولات والهناات في مجال تقويم جهاد أفرادهما.

وكانت قبل ذلك وبعده ثورة الجزائر كلها، تحت راية الجهاد في سبيل الله، ومن هنا، وإذا كان لا بد للثورة من رمز تحمله، فقد يكون «محمد المقراني» هو رمز هذه الثورة، وإذا كان لا بد للثورة من إطار شامل يضمها، فيكفي وضعها في إطارها الزمني. أما بالنسبة لنسيج الثورة، فقد كان امتداداً لأعمال المقاومة التي بدأها الشعب المجاهد منذ الأيام الأولى للغزو الإستعماري الإفرنسي للجزائر المحروسة بقيادة الباي أحمد وعبد القادر، ومروراً بثورات لالافاطمة وابن خدومة والصبايحية وأولاد عيدون وأولاد خليفة. هذا من جهة، ومن جهة ثانية، فإن هذه الثورة لم تكن إلا بداية لثورات لاحقة، اتصل بعضها برقاب بعض، فبقيت أرض جزائر الأحرار، جزائر الإسلام والمسلمين، وهي تلتهب لتحرق أقدام الطغاة حتى جاءت الثورة الكبرى (الفتاح من نوفمبر- تشرين الثاني- ١٩٥٤) لتصل بالجهاد إلى ذراه، ، ولتسير بالجزائر إلى مستقبلها الحتمي، وكان النصر تتويجاً لكل الجهود والتضحيات.

وبعد، لقد كانت ثورة الجزائر سنة ١٨٧١، غنية بمعطياتها،

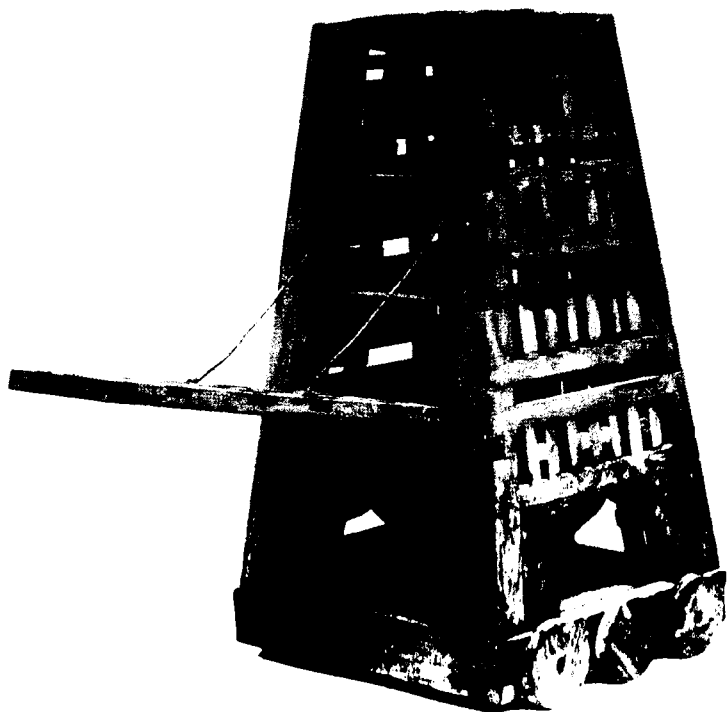
بأحداثها ووقائعها، غريبة في ظروفها. وبنتيجة ذلك كله، فإنه من المحال الإحاطة بها وإعطاءها حقها. كما أنه من العسير أيضاً تجاوزها أو الاقلال من دورها الريادي، ومن هنا ظهرت صعوبة البحث بين ما يتطلبه من الشمول، وبين ما يتضمنه من التفاصيل، وكان لا بد في النهاية من إهمال بعض الشمول على حساب بعض التفاصيل واسقاط بعض هذه التفاصيل لحساب شمول البحث، والأمل كبير في أن يكون هذا البحث قد حقق بعض التوازن المطلوب.

والله الموفق

بسام العسلي

الوجيز في مسيرة الأحداث التي كان لها دورها في ثورة السبعين

وجيز الاحداث	السنة الميلادية	السنة الهجرية
المرابط بومعزة يثور في الجزائر، ونهاية ثورة الامير عبد القادر الجزائري	١٨٤٥	١٢٦٢
الصراع على الاماكن المقدسة في فلسطين	١٨٥٢ - ١٨٤٩	١٢٦٦ - ١٢٦٩
حرب القرم، ووقوف فرنسا وبريطانيا الى جانب الامبراطورية العثمانية	١٨٥٦ - ١٨٥٣	١٢٧٠ - ١٢٧٣
الاضطرابات في بلاد الشام (طوشة النصارى)	١٨٦٠	١٢٧٧
بدء العمل في فتح قناة السويس	١٨٦٠	١٢٧٧
افتتاح قناة السويس	١٨٦٩	١٢٨٦
ظهور المهدي محمد بن عبد الله في السودان	١٨٧٠	١٢٨٧
الحرب الفرنسية البروسية وسقوط نابليون الثالث.	١٨٧٠ - ١٨٧١	١٢٨٧ - ١٢٧٩
اندلاع الثورة في الجزائر	١٨٧١	١٢٧٩



ثورة «الايخوان الرحمانيين» في سطور

انطلقت الثورة من مجانة يوم ١٦- آذار- مارس- ١٨٧١ ،
وامتدت لتشمل نصف البلاد تقريباً، من الجزائر العاصمة غرباً
إلى القل شرقاً، ومن البحر شمالاً إلى عين الطيبة في أعماق
الصحراء جنوباً. وقد انتهت هذه الثورة باعتقال- البطل الثائر-
بومزراق- يوم ٢٠ كانون الثاني- يناير- ١٨٧٢ . وحدث خلال
الثورة ثلاثمائة وأربعين معركة كبيرة، زيادة على المارك
الصغيرة. وارتفع عدد الثوار الجزائريين إلى مائتي ألف محارب،
في حين بلغ مجموع أفراد القوات الإفريقية التي اشتركت في قمع
الثورة، ثمانمائة ألف رجل من الجيش الإفريقي والبحرية-
والميليشيا من المستوطنين المهاجرين- والاعوان (العملاء).

* * *

HISTOIRE DE L'INSURRECTION DE 1871 . EN ALGER-
IE. (ALGER. IMP. JOURDAN. 1891) RINN LOUIS P.P

634 - 646 ET 658 - 659

﴿وَدُّوا لَوْ تُكْفُرُونَ كَمَا كَفَرُوا
فَتَكُونُونَ سَوَاءً، فَلَا تَتَّخِذُوا مِنْهُمْ
أَوْلِيَاءَ حَتَّى يُهَاجَرُوا فِي سَبِيلِ اللَّهِ .
فَإِنْ تَوَلَّوْا فَخُذُوهُمْ وَاقْتُلُوهُمْ
حَيْثُ وَجَدْتُمُوهُمْ وَلَا تَتَّخِذُوا
مِنْهُمْ وُليَاءَ وَلَا نَصِيرًا﴾ .

الفصل الأول

الوضع السياسي العام

- ١- الموقف على جبهة المشرق
- ٢- عودة الى محمد علي باشا
- ٣- اللعب بورقة الامير عبد القادر
- ٤- البدايات الأولى للصهيونية

١- الموقف على جبهة المشرق

كان احتلال فرنسا للجزائر بداية تفاعلات كثيرة تجاوزت حدود الجزائر، قدر تجاوزها لحدود فرنسا ذاتها، فقد كان من المحال على الامبراطورية العثمانية (او بالاحرى دار الخلافة) التسليم باقتطاع جزء من بلاد الاسلام ووضعه تحت سلطة دولة نصرانية. ولكن دار الخلافة في «استانبول» كانت عاجزة عن مجابهة القدرة الحربية الافرنسية، لا سيما بعد أن تعاظم خطر والي مصر محمد علي باشا، وبات يتهدد عاصمة الدولة ذاتها باستيلائه على سوريا. وفي الوقت ذاته، أظهرت قدرة محمد علي باشا المتعاظمة مقدار ما وصلت إليه الخلافة العثمانية من الضعف والتمزق. فانطلقت الدول العظمى «الروسيا والنمسا وبريطانيا وفرنسا» للتحالف أحيانا والتناحر في أحيان أخرى من أجل فرض وصايتها على الخلافة العثمانية، والقيام بعمل متكامل لإضعاف دولة الإسلام من الداخل والخارج، وذلك عن طريق مراكز القوى غير الاسلامية في داخل الدولة، وعن طريق العدوان الخارجي الذي تزعمته روسيا القيصرية بقيادة نيقولا الأول^(١). وأدى ذلك إلى بعث القومية العربية والقومية اليهودية في

(١) نيقولا الأول: (NICOLAS 1er) ابن بولس الأول PAUL، ومن مواليد سانت =

وقت واحد. ومن الملاحظ أن هذه التفاعلات قد رسمت أبعادها بعمق على صفحة العالم العربي- الإسلامي. ويظهر ذلك حقيقة ثابتة وهي أن استعمار فرنسا للجزائر قد شكل رأس الحربة لتمزيق العالم الإسلامي، في إطار الهجوم الصليبي الشامل ضد العالم الإسلامي. ونظراً لأهمية تلك الأحداث في التأثير على الموقف الخاص بالجزائر من جهة، وتأثيره على العالم الإسلامي كله من جهة أخرى، فقد يكون من المناسب استقراء صفحة تلك الأحداث بشيء من التفصيل والإسهاب.

توالى على حكم الدولة العثمانية في تلك الفترة محمود الثاني (١٨٠٨ - ١٨٣٩) ثم عبد المجيد الأول (١٨٣٩ - ١٨٦١) ثم السلطان عبد العزيز (١٨٦١ - ١٨٧٦) وجاء بعد ذلك السلطان عبد الحميد الثاني (١٨٧٦ - ١٩٠٩).

ومقابل ذلك، خضعت فرنسا للأنظمة التالية: النظام الملكي- شارل العاشر- (١٨٢٤ - ١٨٣٠) ثم النظام الملكي- لويس فيليب- (١٨٣٠ - ١٨٤٨). ثم النظام الامبراطوري- نابليون الثالث (١٨٤٨) حتى الاول من ايلول - سبتمبر - ١٨٧٠ (معركة سيدان مع بروسيا).

كانت الدولة العثمانية مشغولة بحرب المورة ومجابهة محمد علي عندما أرسلت فرنسا قواتها لحصار الجزائر، وفي الوقت ذاته، كان

= بيترسبورغ، (١٧٩٦ - ١٨٥٥) أصبح قيصراً لروسيا سنة ١٨٢٥، انتزع إقليم إبيرغان من بلاد الفرس سنة ١٨٢٦، وقاد التحالف مع فرنسا وإنكلترا للتدخل في بلاد اليونان ضد العثمانيين (١٨٢٧ - ١٨٢٩). كما دفع قواته لخوض حرب القرم، وهي الحرب التي لم تحقق فيها روسيا أهدافها بسبب وقوف فرنسا وإنكلترا إلى جانب العثمانيين. كان من أشد أعداء الإسلام والمسلمين.

الباب العالي يعتقد انه بالإمكان تسوية الخلاف الإفرنسي الجزائري بصورة سلمية، على نحو ما حدث في مرات كثيرة سابقة. وعندما أعلن عن اجتياح فرنسا للجزائر أخذت الدولة العثمانية في بذل الجهود - مع انكلترا - لاقناع فرنسا بالانسحاب وأعلن الباب العالي من جهته: «حق الدولة العثمانية في الجزائر». كما أرسل مذكرات إلى فرنسا، من بينها المذكرة المرسلة في ذي الحجة ١٢٤٦ هـ الموافق ١٣ أيار - مايو - ١٨٣١ والتي «تبين حقوق الدولة العثمانية في الجزائر، إذ بموجب المواثيق والأحكام المرعية بين الدولة العلية والدول الصديقة منذ القديم فان حقوق الدولة السنية بالجزائر ثابتة في جميع الأزمان. ولهذا يجب استرداد الجزائر، إذ لا إشكال في انها ملك موروث للدولة العلية». وانطلق السفراء العثمانيون في محاولاتهم للتسوية السلمية بشأن الجزائر، وأخذوا في العمل مع «بالمرستون»^(١) في انكلترا و«مترنيخ»^(٢) في النمسا.

قدم السفير العثماني «نامق باشا» مذكرات كثيرة للحكومة البريطانية من اجل «تخليص الجزائر من الإحتلال الإفرنسي، وكان من بينها مذكرة باللغة الافرنسية مؤرخة في ٢ آذار - مارس - ١٨٣٣، وكان رد «بالمرستون» ورجال الدولة الإنكليز: «بأنهم لن يستطيعوا

(١) بالمرستون: (LORD PALMERSTON, HENRY TEMPLES) رجل دولة

إنكليزي، (١٧٨٤ - ١٨٦٥) قاد سياسة انكلترا بعنف ضد فرنسا طوال أربعين عاماً.

(٢) مترنيخ: (PRINCE DE METTERNICH WINNEBURG, KLEMENS)

(LOTHER WINZHLI) رجل دولة نمساوي، من مواليد كوبلنتز (١٧٧٣ - ١٨٥٩) عمل سفيراً لبلاده في باريس سنة ١٨٠٦ - ١٨٠٩، قاد المفاوضات بشأن زواج ماري لويز من نابليون بوناپرت وبعد سقوط نابليون، أصبح بموجب الحلف المقدس عمدة لأوروبا - ووصياً عليها - وفرض الحكم المطلق داخل بلاده - النمسا -.

فول أي شيء للحكومة الافرنسية بخصوص الجزائر دون تصفية قضايا بلجيكا والبرتغال، وهكذا رفضوا من البداية تكليف الدولة العثمانية».

أما النمسا، فكانت تتصرف بميوعة ازاء القضية الجزائرية، وعلى هذا كتب السفير العثماني إلى رئيس وزراء النمسا «مترنيخ» طالباً تدخله لدى الحكومة الافرنسية «وكتب مترنيخ مذكرة سرية، أرسل الباب العالي نصها الى السفير العثماني بباريس، وفيها يخمن أن الافرنسيين لن يستطيعوا ادارة الجزائر مدة طويلة بعد فشلهم في قسنطينة، ويقترح على الباب العالي البقاء شاهداً - متفرجاً- في الوقت الحاضر»^(١).

أدرك رجال الدولة العثمانيون، وبشكل قطعي، أن استرداد الجزائر من فرنسا بالمباحثات السياسية فقط، هو أمر غير ممكن. وكان على الدولة العثمانية أن تسلك طرقاً أخرى للوصول إلى الهدف. وأرسلت أسطولها إلى طرابلس الغرب، واقتربت كثيراً من الحدود الجزائرية. غير أن الحكومة الافرنسية لم تتأخر في إتخاذ التدابير اللازمة. وأعلن قائد الأسطول الافرنسي «الأميرال روسين» يوم ٧ حزيران - يونيو- ١٨٣٥: «بأن اسطولاً فرنسياً أقلع لحماية المصالح التجارية والسياسية الافرنسية في حوض البحر الأبيض وشواطئ اسبانيا». وأمام هذا الموقف، وجد الصدر الأعظم- رئيس الوزراء العثماني- أنه من غير المناسب حدوث صدام بين الأسطولين الافرنسي والعثماني. فأمر بعودة الأسطول الى استنبول. واعلن: «ان الدولة

(١) السياسة العثمانية تجاه الإحتلال الإفرنسي للجزائر- الدكتور أرجند كوران-

العثمانية تحتفظ لنفسها بحقها في تلك البلاد» ورد «الأميرال روسين» على ذلك يوم ٨ آب- أغسطس- ١٨٣٦ : «أن فرنسا لن تعيد الجزائر». و «أن فرنسا لن تغض الطرف أبداً عن وجود وال معاد لها في تونس، ويجب على وزارة الخارجية العثمانية عدم التدخل في شؤون قسنطينة» حيث كان أحمد باي يتابع صراعه من قسنطينة ضد الافرنسيين. ومعروف أن أحمد باي، قد طلب من الدولة العثمانية مساعدته ودعمه، وأعلن الباب العالي: «أن من حقه مساعدة باي قسنطينة» فردت فرنسا على ذلك بقولها «أنها تعتبر نفسها في حالة حرب مع الدولة العثمانية إذا ما أقدمت هذه على دعم باي قسنطينة». غير أن الأسطول العثماني غادر المياه التركية. ووصل إلى طرابلس، فقابلت فرنسا ذلك بإرسال أسطولها إلى الميناء نفسه، وفقاً للقرار الذي اتخذته حكومتها يوم ٢٤ أيلول - سبتمبر- ١٨٣٧. وأعلنت الدولة العثمانية: «أن لها الحق في منع الافرنسيين من القيام بحملة على القسنطينة». وتدخل السفير البريطاني، فأعلن. «وجوب عدم تدخل العثمانيين في تونس والجزائر». وأخذ الأسطول العثماني في الانسحاب والأسطول الافرنسي يطارده حتى مصيق الدردنيل. وانتهت بالفشل محاولة الحاق تونس مباشرة بالإدارة العثمانية لتأمين امكانية انقاذ الجزائر من الاحتلال الافرنسي ومعروف بعد ذلك أن أحمد باي قاوم بضراوة الحملة الافرنسية على قسنطينة حتى يوم ١٣ تشرين الأول- أكتوبر- ١٨٣٧، حيث استطاعت القوات الافرنسية اقتحام قسنطينة، وبسط سيطرتها على المنطقة الشرقية من الجزائر بكاملها.

أرسل باي قسنطينة (الوالي) رسالة الى الباب العالي يوم ١٥

تشرين الأول- أكتوبر- ١٨٣٧: «يعلم باستيلاء الافرنسيين على المدينة، ويطلب المعونة، . . . وإذا لم يتمكن من إيصالها إليه فانه يسترحم السلطان إذناً بالانسحاب لديار المسلمين» ولم تجد أركان الباب العالي امكانية لمساعدة أحمد باي، ولم يكن باستطاعة السلطان محمود الثاني- في الوقت ذاته التخلي عن الباي وخذله بعد أن برهن على ارتباطه الثابت بالدولة العثمانية. فأصدر أمره بالتحقيق في القضية من جديد. وفي مجلس الشورى الذي عقد بالباب العالي وضم وزير البحرية، تقرر ارسال أمر لباي تونس من أجل مساعدة باي قسنطينة. ولم يكن لهذا القرار من نتيجة إيجابية، ذلك أن باي تونس كان مرعماً على عدم استشارة الافرنسيين الذين وصلوا إلى حدود بلاده.

يذكر هنا أن الدولة العثمانية كانت تعتمد في مطالبتها بحقها في الجزائر، على المقاومة التي كان يقودها الأمير عبد القادر الجزائري من جهة وأحمد باي قسنطينة من جهة أخرى. وعندما أعلن عن اتفاق الأمير عبد القادر مع فرنسا، أرسل السفير العثماني في باريس رسالة بتاريخ ١١ حزيران- يونيو- ١٨٣٧، إلى وزير الخارجية الفرنسية، أظهر فيها «استغرابه وأسفه الكامل بسبب وضع شخص عادي تابع للسلطنة العلية، بشكل حاكم، وأن مصلحة دولة فرنسا مع الأمير عبد القادر هو أمر مخالف لأصول روابط الإخلاص والصفاء القائمة بين فرنسا والدولة العثمانية العلية» ورد وزير خارجية فرنسا على ذلك برسالة في ١٨ حزيران - يونيو- ١٨٣٧؛ جاء فيها «ان فرنسا توضح بصراحة أنها لم تعترف مطلقاً بحق أية دولة أجنبية في التدخل بشؤون الجزائر». المهم في الأمر هو أن الباب العالي لم يعترف باتفاقية فرنسا مع الأمير عبد القادر (معاهدة تفنا ٣٠ أيار- مايو- ١٨٣٨). ولم تلبث

فرنسا أن نقضت معاهدة تفنا، بعد أن فتحت قسنطينة. وعاد الأمير عبد القادر لحمل السلاح، كما استمرت الدولة العثمانية في تطوير الصراع السياسي، وأثناء ذلك، أخذت قضية تونس بالتدرج بعد قضية الجزائر، وحاولت الحكومة العثمانية فرض وجودها في تونس غير أن فرنسا احبطت محاولاتها بالقوة. واستمر الموقف على ذلك حتى سنة ١٨٤٧ حيث استسلم الأمير عبد القادر للافرنسيين، وفي السنة التالية، ترك أحمد باي المقاومة. وودعت الدولة العثمانية حقها في المغرب العربي- الاسلامي.

لقد برهنت هذه المرحلة من الصراع السياسي، أن الامبراطورية العثمانية باتت تعتمد على التحالفات السياسية والتناقضات الدولية بأكثر من اعتمادها على قدرتها الذاتية. كما أن الصراع الداخلي الذي تزعمه والي مصر محمد علي باشا، قد أفسح المجال الواسع أمام الدول الأوروبية للمضي في سياستها من أجل استنزاف ما بقي لدى الدولة العثمانية من القدرة. ولقد حاولت الدولة العثمانية إعادة بناء قدرتها الذاتية، والاعتماد على الخبرة العسكرية البروسية. غير أن الدول العظمى لم تترك لها الفرصة لذلك.

٢- عودة إلى محمد علي باشا

أوضح سفير مترينخ «فون اوستن» موقف بلاده من أحداث المشرق في ١٦ حزيران- يونيو- ١٨٣٣ بالتالي: «لم يعد هناك مفر من إقامة امبراطورية عربية تحت لواء محمد علي في القريب العاجل» وقد يظهر هذا المشروع غريباً، لكن شتى الدوافع قد أجمعت على تحقيقه فعلاً. فمن جهة سيندفع باشا مصر بطموحه وتموره إلى العمل على تحقيقه، ومن جهة أخرى تسهل ظروف الموقف السياسي والعسكري الجديد نفسها خلق مثل هذه الإمبراطورية. واني أرى إلى جانب امكانيات الباب العالي المدومة، وهيبته المتداعية يوماً عن يوم، جيشاً عربياً مدرباً أحسن تدريب، مزهواً بالنصر، واسطولاً جباراً، وموارد كافية لزيادة حجم هذا الأسطول وذلك الجيش الى ثلاثة أضعافهما، وادارة في غنى تام تقريباً عن الأتراك، وانبعاث الروح القومية عند العرب. وميلاً واضحاً لدى أوروبين كثيرين إلى حكومة محمد علي، وأخيراً تقديراً متعاطفاً وواسعاً يتمتع به هذا الأخير على امتداد البلاد الناطقة بالعربية»^(١).

(١) أوروبا ومصير الشرق العربي. حجار- ص ٨٤ و ٨٥ و ٨٦.

لقد كان هذا الخط السياسي مرتبباً باتفاق أباطرة روسيا والنمسا وبروسيا بعد اجتماعهم في ميونيخ من ٩-١٩ أيلول - سبتمبر- ١٨٣٣ واتفاقهم على وضع أسس (الحلف المقدس)^(١) المعقود سنة ١٨١٥ موضع التنفيذ.

كان مهندس السياسة الأوروبية «مترنيخ» قد استدعى سفيره في القاهرة يوم ١٥ أيلول - سبتمبر- للاطلاع منه على مهمته المكلف بها وهي: «تقديم مذكرة عن القوات العسكرية المصرية الراهنة ومقارنتها بقوات الباب العالي». وقد خولته معلوماته المستقاة من مصادر موثوقة، وخبرته المباشرة، أن يمثل دوراً مهماً في تلك الظروف، خاصة وأن مترنيخ كان يرتاح إلى استلهاهم آرائه، الأمر الذي جعله يتبوأ مركزاً قوياً واضحاً حتى في نظر الامبراطور. وقد استمع يوماً، وهو على مائدة الغداء، إلى المبعوث الروسي وهو يتحدث عن نهاية الامبراطورية العثمانية الوشيكة، وهو رأي كان سائداً آنذاك في وسط البلاط الروسي. هذا وكرر له الامبراطور بعد ذلك- في حديث خاص- الآراء نفسها، عن الإمبراطورية المحتضرة. أما ما كان يشغل امبراطور روسيا بشكل خاص «نقولا الأول» فهو محمد علي الذي كان يعتبره الامبراطور رجلاً موهوباً جداً، لكنه طموح ولا يحلم الا بتقويض الاسرة الملكية العثمانية الحاكمة واحتلال مركزها. غير ان السفير النمساوي في القاهرة اوضح للامبراطور ان محمد علي لا يطمح مطلقاً في الاستيلاء على آسيا الصغرى، وانه لن يتخطى جبال طوروس اذا ما اعطي وعد شرف بان تضمن له فتوحاته الحالية. وبدا أن نقولا الأول، أخذ بهذا التحليل الجديد للوضع».

(١) الحلف المقدس : (LA SAINT ALLIANCE).

ويظهر من خلال ذلك أن دول الحلف المقدس، كانت تعمل لإقامة الدولة العربية، ولكن مع إبقاء حدود هذه الدولة فيما وراء جبال طوروس، لا سيما وأن روسيا أفادت من الخلاف المصري - العثماني أكثر من سواها لتعزيز مكانتها ودعم نفوذها لدى الباب العالي. وأمام هذا الموقف اتخذت انكلترا أسباب الحذر، ذلك لأنها لم تكن ترضى مطلقاً بهيمنة روسيا على القسطنطينية. فقامت بمناورة دبلوماسية، أشارت فيها: «الى أن دخول محمد علي إلى العاصمة العثمانية، وتقويض حكم السلطان بوضع ساعات، سيساعده على إغلاق البوسفور فعلاً في وجه القوات الروسية».

على هذا الأساس أخذت انكلترا في تطوير علاقتها مع محمد علي باشا، بهدف تصديع عرى العلاقات الروسية-العثمانية. وكان محمد علي بدوره يصبو في الوقت ذاته لإقامة تحالف مع انكلترا، ويسعى إليه بشتى الوسائل من ايماء وتنازلات وإقناع، وقد كتب السفير الإنكليزي في القاهرة لحكومته رسالة يوم ٢٧ تشرين الأول عام ١٨٣٣- جاء فيها: «... هناك فائدة أخرى قد نجنيها من احتلال محمد علي لمودكا واليمن بالنسبة لأي اتصال نود أن نقيمه في المستقبل مع الهند عبر البحر الأحمر. إن محمد علي بامتلاكه لمصر، يسيطر تقريباً على شاطئ البحر الأحمر الغربي كله، وبامتلاكه للحجاز وللجزيرة العربية يسيطر على الشاطئ الشرقي ما عدا المنطقة الصغيرة التي تحيط بموكة. فاحتلال هذه المنطقة يضع بالضرورة شاطئ البحر الأحمر تحت حكم واحد، ويسهل مواصلاتنا مع الهند، خاصة متى كان هذا الحكم حسن الطوية نحو بريطانيا كما هي حال محمد علي...»

ويظهر من خلال ذلك، أن انكلترا، ومعها فرنسا، قد اتفقتا في الهدف مع دول الحلف المقدس (روسيا والنمسا وبروسيا) في دعم محمد علي باشا لإقامة دولة عربية قوية تستطيع منافسة الباب العالي، ولكنها لا تستطيع القضاء على الدولة العثمانية. وهذا ما أشار إليه تقرير القنصل البريطاني بتاريخ ٢٩ أيار- مايو- ١٨٣٤ وفيه: «إذا انتظمت الأقاليم التي يحكمها حالياً محمد علي في مملكة، فإن هذه المملكة، بحكم موقعها، ستحمل طابعاً أوروبياً وآسيوياً في آن واحد. وستدخل كلما قويت داخلياً في شؤون إحدى القارتين. فاذا لم توجه في وجه احدهما، فلن تكون هناك أية فائدة سياسية من إقامتها. ان اقامة هذه المملكة - بحد ذاته- يعطي الباشا بغداد والبصرة، عبر شمال سورية، وتجعله يسيطر على سلسلة طوروس الشرقية، باسطقاً نفوذه، حتى حدود بلاد فارس، وستمتد سلطته المتزايدة الى قلب آسيا، من شيراز إلى مسقط وحتى البحر الأحمر، مروراً بالجزيرة العربية».

لقد فتح الصراع بين محمد علي والباب العالي المجال الواسع أمام الدول الكبرى للحصول على المغنم، على حساب الطرفين المتصارعين، وبالتالي على حساب الأمة الإسلامية. وهذا ما أشار إليه القنصل الإنكليزي في مصر والذي كتب في ٧ شباط- فبراير- ١٨٣٨ ما يلي: «قبل تعييني، لم يكن يصل أي مركب أو أية بضاعة إلى مرفأ بيروت من إنكلترا مباشرة. ولم يكن في سوريا كلها أي مركز تجاري إنكليزي. وكانت موارد سوريا وامكانياتها ومنتجاتها مجهولة في إنكلترا، ومنذ تعييني- سنة ١٨٣٠- بدأت تصل مباشرة من الوطن مراكب انكليزية حمولة كل منها من ١٢٠ إلى ١٥٠ طناً، حاملة منتجات إنكليزية من انكلترا أو مستعمراتها وقد تم افتتاح مراكز

لمحاربة إنكليزية جديدة في مدن البلاد الكبرى، وخاصة في دمشق وحلب وبغداد على أمل أن يتسع نفوذها فيشمل البلدان المجاورة».

خلال هذه الفترة، كانت هناك قناعة ثابتة تتشكل في البلاط البريطاني، وتتلخص هذه القناعة بأن التحالف مع السلطان هو وحده السبيل القادر على إنقاذ العثمانيين من وصاية روسيا. وقد أعطى المرستون تعليماته بهذا الشأن لسفيره لدى الباب العالي. وأضاف المرستون إلى تعليماته أن هذا التحالف على كل حال يثبت السلطة العثمانية، ويكبح المطامع المصرية. وإلى هذا كان يميل سفير فرنسا في القسطنطينية، والذي كان يعتقد بأنه يجب مساندة السلطان ضد مروسيا، لأن تشجيع هذا الأخير- يدفع من جديد بالباب العالي إلى أحضان روسيا، ويسبب ذلك حرباً لا مفر منها.

لم تكن قصة «الحاجة إلى السلام» بالقصة الجديدة، فقد كان الباب العالي يستعد لشن الحرب ضد قوات ابراهيم باشا في سوريا. فقام سفراء الدول الغربية بإقناع السلطان بعدم شن الحرب «لأن المحافظة على السلام في الشرق أمر ضروري جداً لمصلحة أوروبا كلها»، وفي الوقت ذاته أعلن قادة البحر الافرنسيين والإنكليزي-الأميرالات- بأنهم تلقوا تعليمات من حكوماتهم «أن يتدخلوا بين الأسطولين العثماني- المصري اذا ما تطلب الأمر لمنع أي اشتباك بينهما»^(١)

ووجد محمد علي في ذلك تراجعاً عن التزامات أوروبا- وخاصة فرنسا- تجاهه. فقرر الإمساك بالمبادأة، وقام يوم ٣ أيلول سبتمبر-

(١) ورونا ومصير الشرق العربي- حجار- ص ٩٦.

١٨٣٤ بتسليم مذكرة سرية إلى قنصلي فرنسا وبريطانيا «طالباً مساعدة الحكومتين البريطانية والفرنسية على اعلان استقلاله، وفي ١٢ تشرين الأول - أكتوبر - من السنة ذاتها، أبلغ بلاط فيينا نفس الطلب. وكانت الحكومة الروسية هي وحدها التي لم تعلم بالأمر. وأكد محمد علي في هذه المذكرة: «بأن حربه ضد الباب العالي إنما تهدف إلى إيقاظ طاقة الأمة الإسلامية الراكدة، وإلى إقامة الامبراطورية العثمانية على اسس جديدة، وفي سبيل هذا يعلن محمد علي استقلاله قبل أن يقوم بحملة صليبية جديدة ضد الباب العالي وروسيا».

لقد ظن محمد علي باشا أنه يستطيع أن يلعب بورقة العداء ضد روسيا القيصرية ليمارس دوره في إقامة المملكة العربية التي كانت تدعمها الدولتان العظميان، وجهل أو تجاهل بأن الدول العظمى لا تريد من هذا المشروع الا خلق تناقض داخل الامبراطورية العثمانية - لا أكثر - وان ما تريده كل هذه الدول بقاء هذا التناقض لتفجيره في الوقت المناسب. وتجاهل محمد علي، أو جهل، حقيقتين اساسيتين وهما: ١- ان فرنسا التي كان يعتمد عليها في مشاريعه، لم تعد في حاجة إليه بعد أن احتلت الجزائر وجعلتها قاعدة لها، وانها باتت في حاجة المتعاون مع الباب العالي لحل مشكلات الاحتلال أكثر من حاجتها لمحمد علي الذي منحها كل شيء، ولم يبق لديه ما يمنحه. ٢- ان التنافس بين الدول العظمى هو قبل كل شيء ضد العالم الإسلامي كله، وأن هذا الخط يشكل القاسم المشترك بين سياسات الدول الأجنبية كلها. وعلى هذا فان روسيا تبقى أقرب إلى النمسا وحتى إنكلترا وفرنسا، منها إلى مصر محمد علي. وهذا ما عبر عنه البلاط القيصري الروسي في رسالة تحمل تاريخ ٣١ كانون الأول - ديسمبر -

١٨٣٤ وجاء فيها: «لقد أوقع محمد علي نفسه في ورطة خطيرة من جراء جهله المطبق لعلاقات الثقة الحميمة التي تربط بلاطي فيينا وبيترسبورغ، فجاءت نتيجة مسعاه وبالأعلى عليه: وأنه بمحاولته إثارة الخوف والحسد لدى الحكومات الأوروبية ضد روسيا، فإنه حكم على آماله كلها بالفشل الذريع» ويمكن من خلال الموقف المشترك للدول الأوروبية استخلاص نتيجتين: اولاهما، اتفاق الدول الكبرى مبدئياً على تجنب خطر اشتباك عام في الشرق، بالرغم من اختلاف وجهات النظر. وثانيهما: رفض القوتين البحريتين، لفرنسا وانكلترا، مشاريع باشا مصر بالاستقلال، على الرغم مما هما عليه من تنافس ضد روسيا. ولهذا فيجب على باشا مصر أن يتخلى نهائياً عن أية محاولة لإثارة بعض الدول الأوروبية ضد بعضها الآخر، وعلى كل حال، فنشاطه مراقب عن كثب بحيث أنه لا يستطيع أن يفلت من أنظار الدول ليحيك الدسائس ضد روسيا.

وهكذا اتفقت أوروبا كلها على تجميد الوضع، والابقاء على «الحالة الراهنة». وظهر بوضوح: «أن فرنسا وانكلترا اللتين دلتنا محمد علي طوال سنين كثيرة، وتعهدتا نوعاً ما بتعزيز قوته، ولم تتراجعا أمام أي أمر في سبيل تأجيج طموحه، تتركانه اليوم وحيداً، وتتلذذ انكلترا خاصة بجرح عنفوانه وذلك بعدم اكرائها، به، هذا على أخف تعبير»^(١) ومقابل ذلك، نصحت روسيا الباب العالي بما يلي: «... ان النصيحة الوحيدة التي رأيت حكومة الامبراطور أن توجهها لكم في السابق، والتي ترى من واجب الصداقة أن تكررهما لكم الان هي الافادة من عامل الزمن. ان حكومة الامبراطور، وقد

(١) المرجع السابق - ص ١٠٦

تملكتها هذه الحقيقة لا تستطيع الا أن تكرر النصيحة التي غالباً ما وجهتها للباب العالي باتباع سياسة التريث بانتظام، وهي التي تبدو أكثر ملاءمة لمصالح تركيا الحقيقية، وللحفاظ على استقرار الشرق عامة».

لقد سمحت سياسة الاستقرار في الازمة الشرقية للباب العالي وللدول الاوروبية أن تنفذ سياساتها الاستراتيجية بهدوء، فكانت الفترة ما بين ١٨٣٤ و ١٨٣٨ فترة هدوء نسبي لم يعرف الشرق مثلها منذ أعوام طويلة. وافاد محمد علي من ذلك لتدعيم قواته والقيام بجولات تنظيمية في مصر وحتى في جزيرة كريت التابعة لسلطته. وافاد الافرنسيون من ذلك لتطوير عملية «فرنسة مصر» عن طريق توظيف اكبر عدد ممكن من مواطنيهم في خدمة الوالي، وفي شتى فروع الادارة. مبعدين من هذه الميادين سائر الاجانب. وفرضت انكلترا نفسها فأصبح جانبها مرهوباً في الاسكندرية كما في القسطنطينية. ووضعت النمسا تحت تصرف والي مصر هيئة من الخبراء في الجيولوجيا لتجوب لبنان ومصر بحثاً عن الثروات المعدنية. في حين بقيت روسيا واقفة تراقب مسيرة الاحداث وهي سعيدة بانقسام الامبراطورية العثمانية وضعفها. وكانت بروسيا تدخل مسرح الاحداث، فتضع تحت تصرف الباب العالي أول بعثة عسكرية مهمتها اعادة تنظيم الجيش العثماني.

ونتيجة لذلك، ظهرت حتمية تجدد الصراع بين الباب العالي والوالي محمد علي، وقد ظهر ذلك واضحاً في رسالة القنصل الروسي في ٢٣ أيار- مايو- ١٨٣٦ وفيها: «... يظهر بوضوح أنه ستطراً عما قليل تطورات خطيرة على الأوضاع في المشرق، فالبحث يجري في

امور كثيرة، كالتقارب بين انكلترا والباب العالي، ثم ارادة السلطان في حصر قوة محمد علي مهما بلغ الثمن في اطار ضيق هو اطار مرؤوس عادي، وذلك بارغامه على تقليص قوة اسطوله وجيشه، واخيراً الموافقة التي يلقاها هذا المشروع من جميع الدول الكبرى. والمفاوضات عاجزة بمفردها عن بلوغ هذه النتيجة. لذا سوف يلجأ الى قوة السلاح وستنشب الحرب»^(١)

كانت قوات محمد علي قد بسطت نفوذها على الجزيرة العربية، ووصلت الى منطقة الخليج، ووجدت بريطانيا في ذلك مناسبة للتدخل، وفي ١٥ حزيران- يونيو- ١٨٣٨ صرح وزير الخارجية البريطاني: «بأن وجود مصر في الخليج العربي لا يمكن احتماله. وهذا ما جعل الاشتباك بين القوتين أمراً يصعب تجنبه، إذ أن النفوذ المصري سيمتد بسرعة من البصرة الى بغداد». واجتمع محمد علي بالسفير الروسي، وشكا اليه صلف بريطانيا، ونقل السفير ذلك برسالة في ٦ ايلول- سبتمبر- ١٨٣٨ جاء فيها ما يلي: «ذكر محمد علي التحذير الذي تلقاه مؤخراً، والذي جاء فيه من أن بريطانيا تعتبر أي اعتداء تقوم به القوات المصرية على عدن يعتبر بمثابة اعلان للحرب، ويذكر ان الحكومة البريطانية اشترت عدن مؤخراً من أمير محلي بمبلغ (١٥٠٠) جنيه. واحتج بشدة ضد هذه الادعاءات بقوله: علي هذه المرة ايضاً أن أخضع لقانون الاقوياء كما هي الحال في قضيتنا. ان الدول الكبرى تصدر إلي الأوامر لأنها أقوى مني . . . ولا بد لي وانا أنني تقرير من أن استرعي انتباه فخامتكم جدياً الى أمر يبدو تافهاً في الظاهر، ولكنه قد يتسبب في المستقبل بنتائج خطيرة: لقد قامت شركة الهند الشرقية

(١) المرجع السابق ١٠٥ و ١١٢ و ١١٣

باحتلال مدينة عدن الصغيرة ومرفأها في شبه الجزيرة العربية احتلالاً عسكرياً، حيث انزلت فيه ٣٠ عسكرياً وكلهم مسلحون، بقيادة ملازم انكليزي يساعده ضابط هندي».

لم تقف انكلترا عند حدود العدوان السافر لفرض سيطرتها على عدن، ومن ثم على منطقة الخليج، بل انهامضت لتحريض الدروز على الثورة، وخذت حذوها بقية الدول العظمى، فأخذت روسيا في تسليح الأرثوذكس، في حين اعتمدت فرنسا على الموارنة والكاثوليك، ونشطت القناصل الأجانب نشاطاً مثيراً، ودفع ذلك ابراهيم باشا إلى اتخاذ إجراءات بالغة العنف تجاه القناصل الأجانب في سوريا، وخاصة قناصل بيروت وحلب ودمشق. وقد صرح ابراهيم باشا للقنصل النمساوي في الإسكندرية بما يلي: «هؤلاء القوم مصدر عذاب لي، إذ يعرقلون في كل لحظة سير شؤون حكومتي. وليس السلطان والباب العالي بشيء إذا ما قورنا بحضرات القناصل. فمع السلطان والباب العالي نستطيع تدبير أمورنا، ونلزم جانب الحذر، أما القناصل فهم مصدر عذابي، ولا أستطيع عمل أي شيء حيالهم، إنهم كارثة على البلاد».

واوضح القنصل الروسي الموقف بقوله: «يتمادى القناصل في سوريا بأكثر مما يفعلونه في سائر المشرق. ولقد استطاعوا أن يخرجوا أكثر من نصف سكان المدن عن طاعة السلطة المحلية بحمايتهم تحت اسم «ترجمان- وقواص- وخازن- وخادم الخ...». ويكفي للبرهان على دور القناصل في التحريض على الثورة، والإمداد بالأسلحة، ان ابراهيم باشا جمع (٢١) ألف بارودة، عقب نجاحه في قمع ثورة الدروز. وان القنصل الروسي كتب إلى وزيره في بيترسبورغ بعد

ذلك بسنة- أي في سنة ١٨٣٦- «بأنه نزع من أهالي سوريا ١٢٨ ألف بارودة ما عدا المسدسات والسلاح الأبيض منذ القضاء على الثورة في السنة الماضية».

وخلال تلك الفترة، عكفت مراكز البحوث في الدول الكبرى على إجراء دراسات مستفيضة عن وضع الأقليات لاستخدامها في الترويج للقضية القومية- المناهضة بالضرورة للإسلام- ومن ذلك (مجلة ألمانية) (١) «اعتبرت من أفضل المجالات الدينية في تلك الآونة وخصت الموارد والدروز والإسماعيليين والعلويين بدراسات واقية تناولت وضعهم الديني والسياسي والاجتماعي في أدق تفاصيله، فانعكست الأحداث المعاصرة على لوحة خلفية تضم مختلف هذه الجماعات».

قد يكون من غير المهم بعد ذلك الدخول في تفاصيل مسيرة الأحداث. فقد وقعت معركة نصيبين يوم ٢٤ حزيران - يونيو- ١٨٣٩ وانتصر فيها إبراهيم باشا على العثمانيين انتصاراً حاسماً خلال ساعتين فقط. وتدخلت الدول الأوروبية المتحالفة بعد ذلك، فأرغمت محمد علي باشا على الانسحاب من سوريا، وجرت مفاوضات انتهت بتوقيع معاهدة ١٥ تموز- يوليو- ١٨٤١، وعادت مصر محمد علي إلى حجمها الطبيعي. وعاد محمد علي تابعاً للسلطان، ولكن بعد أن حققت الدول العظمى، وخاصة بريطانيا وفرنسا والنمسا كل أهدافها في العالم الإسلامي.

(1) ARCHIV FUR ALTE AND NEUE KIRCHENGES 'CHICHTE

عن أوروبا ومصر الشرق العربي - حجار- ص ١٢٣

٣- اللعب بورقة الأمير عبد القادر

كان خروج قوات محمد علي باشا من سوريا هو البداية لمجموعتين من الأحداث المتتالية، أولاهما: مشكلة الأقليات في بلاد الشام، والثانية: المشكلة اليهودية. وارتبطت المشكلتان ارتباطاً وثيقاً بالأمن الذي باتت أعباء تحقيقه في سوريا ملقاة بكل ثقلها على الحكومة العثمانية. ومن المعروف أن معظم هذه الأقليات (الدروز والموارنة خاصة) كانت قد استقرت في جبال لبنان منذ أجيال وظهرت منها عائلات مارست دوراً قيادياً من أمثال المعنيين والتوخيين والشهابيين. وظنت الحكومة العثمانية أن بوسعها كسر شوكة زعامة هذه العائلات بمثل الطريقة التي سبق للسلطان محمود اتباعها في آسية الصغرى، من أجل إخضاع لبنان مباشرة لسلطة الوالي العثماني. وكان الأمير بشير الشهابي، الذي أسلم البلاد يوماً إلى ابراهيم باشا قد فر إلى مالطا في تشرين الأول - اكتوبر - ١٨٤٠ على متن سفينة حربية بريطانية. وكان ابنه الأكبر ضعيف العقل، في حين كان ابنه الأصغر هيركفء لخلافته. ولكن فرنسا التي انتحلت لنفسها حق حماية نصارى الشرق - والموارنة منهم بصورة خاصة، كانت غير مستعدة للموافقة على اضمحلال الإمارة المسيحية من غير أن تحرك ساكناً. ونزولاً عند

ضغط الدول، عين الباب العالي أحد المتقدمين في السن من أبناء أخي الأمير بشير حاكمًا. ولكنه حرك الدروز في الوقت نفسه للثورة، مما اقتضى احتلال لبنان كله إحتلالاً عسكرياً. حتى إذا رفع النصارى صوتهم بالشكوى، عين الباب العالي لجنة انتهت أعمالها برفع شكوى إلى الباب العالي تلتبس فيها إقامة إدارة تركية في البلاد. واتخذت الدولة العثمانية قرارها في آب- أغسطس- سنة ١٨٤٢ بتقسيم لبنان إلى منطقتين إداريتين، يحكم إحداهما زعيم من الزعماء الدروز، في حين يحكم الأخرى زعيم من زعماء الموارنة، يحمل كل منهما لقب، «قائم مقام» أما في المناطق المختلطة، مثل منطقة المتن الهامة الواقعة على طريق دمشق، حيث كانت أكثرية مارونية تعيش في ظل المشايخ الدروز، فقد توجب على كل قائم مقام تعيين نائب عنه. وحيث أن الدول العظمى كانت تلح على أن يدفع الدروز التعويضات عن الخسائر الناجمة عن ثورة ١٨٤٢، فقد اندلعت نار الحرب الأهلية، من جديد، في نوار- مايو- سنة ١٨٤٥. عندئذ عمد الباب العالي إلى نزع السلاح من الفريقين، وأقام إلى جانب كل قائم مقام مجلساً يتمتع بصلاحيات إدارية وقضائية، ويتألف من ممثلين عن مختلف طبقات الشعب.

مات محمد علي باشا سنة ١٨٤٨، وكان ابنه ابراهيم باشا قد توفي قبله بثمانية أشهر. وخلفه ابنه عباس باشا، وكان مسلماً حقاً يزدري التريبة الأوروبية ازدراءً بعيداً. ولم يكدر يرتقي العرش حتى وضع المشروع القاضي بشق قناة السويس لوصول البحر الأحمر بالبحر الأبيض المتوسط. وإذ كان أصحاب رؤوس الأموال من الافرنسيين يبدون اهتماماً بهذا المشروع فقد عارضه البريطانيون، وروجوا لمشروع مضاد يقضي بمد خط حديدي عبر برزخ السويس، وقد

بديء بانشائه فعلياً سنة ١٨٥١ . ومهما يكن من شيء فالحق ان مسألة المواصلات هذه، التي انتهت فيما بعد إلى أن تكون ذات أهمية عظمى بالنسبة الى العالم كله، لم تكن هي التي قررت مصير الشرق في السنوات التالية . وإنما الذي قرر مصيره مسألة أخرى كان الباب العالي يعتبرها تافهة، ولكنها قدمت إلى الدول الأوروبية ذريعة لفرض سيطرتها على الشرق، ألا وهي مسألة الأماكن المقدسة الشهيرة .

كان الفرنج منذ أيام الحروب الصليبية القديمة يتخذون من قضية الأماكن المقدسة في فلسطين حجة للتدخل بشؤون المشرق الإسلامي، كلما أنسوا من أنفسهم قوة ومن العالم الإسلامي ضعفاً، وذلك بزعمهم أن لمنطقة القدس وما يحيط بها مكانة دينية خاصة لهم، لما تحفل به من ذكريات عن حياة يسوع . وقد استقرت في هذه المنطقة جمع يمثل ست طوائف نصرانية هي : اللاتين - أتباع الكنيسة الرومانية- والروم الأرثوذكس، والأرمن والسريان والأقباط والأحباش وكانت الكنائس الثلاث الأخيرة قد دخلت بسبب من ضعفها تحت حماية الأرمن الذين لم يكن للباب العالي غنى عنهم، بسبب إخلاصهم للدولة، وبسبب دورهم الاقتصادي في العالم الإسلامي . ومهما كان عليه الأمر، فقد بقيت الكنيسة الأرثوذكسية أسمى هذه الكنائس رتبة بوصفها ممثلة لعشرة ملايين من رعايا السلطان الأرثوذكسيين، وبسبب حماية روسيا لها أيضاً . وكان رجال الأكليروس اللاتيني، ومعظمهم من أصل إسباني وإيطالي، يتمتعون بامتيازات أجنبية وبحماية وزارة الخارجية الفرنسية . والواقع أن هذه الطوائف المختلفة كانت بحكم العادة، لا بحكم القوانين والأنظمة المكتوبة، تتمتع بحقوق متعارف عليها . ولم تكن هذه الحقوق على كل

حال محددة بعضها بالنسبة إلى بعضها الآخر، تحديداً واضحاً، ومن هنا فكثيراً ما احتكمت الطوائف النصرانية إلى السلطات الاسلامية لحل خلافاتها. وفي كنيسة القيامة ببيت المقدس، وكانت ملكاً مشتركاً بين جميع الطوائف، لم يكن من النادر أن تنشب أعمال العنف والاقتتال بين رجال الدين، الذين تميز عددهم بالوفرة بقدر ما تميزت مهامهم بالضآلة، حتى لقد كان الحرس التركي هو المسؤول عن الأمن والنظام في القبر المقدس طوال أيام عيد الفصح.

حدث في صيف سنة (١٨٤٧) أن فقدت في كنيسة المهد في بيت لحم نجمة مزخرفة بالنقوش الفضية، كانت معلقة فوق مسقط رأس المخلص، فاتهم الأرثوذكس بنزعها. ولكن السلطات التي كلفت بالتحقيق لم تقطع برأي جازم في هذا الحادث. وفي سنة ١٨٤٩، وعندما تسرب النفوذ الأكليركي كرة أخرى إلى الحكومة الفرنسية، اتخذت هذه الحكومة من ذلك الحادث ذريعة لمقاومة النفوذ الروسي في الشرق. وهكذا، أمرت سفيرها في استانبول بأن يطالب، استناداً إلى إمتياز ممنوح منذ سنة ١٧٤٠، بتوسيع حقوق اللاتين التقليدية توسيعاً كبيراً. ولكن روسيا تهددت الباب العالي بقطع العلاقات الدبلوماسية إذا ما أدخل أي تعديل على الوضع الراهن في الأماكن المقدسة. وبعد مفاوضات واجتماعات لجان تطاولت نحواً من سنتين، قرر السلطان إبقاء القديم على قدمه في القدس. على أن يعطي اللاتين المفاتيح الثلاثة الخاصة بالأبواب الرئيسية للكنيسة العذراء، وبالسراديب القائمة تحت كنيسة المهد، في بيت لحم. ورغم كل شيء، فقد ظل مفتاح المدخل الرئيسي الى كنيسة المهد من جهة الغرب في غير حوزة اللاتين، ومع ذلك، فقد اضطر السفير الفرنسي

إلى أن يعلن ارتياحه لهذا الإمتياز السخيف، وهو الذي أقام الدنيا وأقعداها قبل ذلك، منذراً بالويل والثبور وعظائم الأمور، لأن كرامة امبراطوره قد امتهنت. ولكن روسيا وطنت العزم على استغلال هذه الفرصة للقضاء على نفوذ عدوتها السياسي في الشرق. فاحتالت لحمل الباب العالي على أن يوعز لمتصرف القدس بأن يوضح لللاتين في القدس لذن تسليمهم المفاتيح، أن هذا الاجراء لا يفيد أن لهم الحق في الدخول من الأبواب. ليس هذا فحسب، بل لقد أصدر السلطان أمره أيضاً بتدوين جميع حقوق الأرثوذكس في الأماكن المقدسة، في سجلات محاكم المدينة، واعتبار كل مطلب آخر من مطالب اللاتين باطلاً. حتى إذا مرت فرنسا بهذا التحدي أيضاً مرةً هادئاً، طالب القنصل الروسي العام في فلسطين بأن يتلى فرمان الباب العالي الجديد، في القدس، علانية. ولقد احتج السفير الافرنسي على هذا، وتهدد الدولة بالقاء الحصار على الدرذليل إذا ما نزلت بعد اليوم عند إرادة روسيا. حتى إذا تجاهلت الدولة هذا الإنذار، وأذعنت لمطالب روسيا، لم تجرؤ فرنسا هذه المرة أيضاً، على أن تصنع شيئاً.

لم تقنع روسيا بما احرزته من نصر، فتمادت في طلباتها، وأرسلت سفيراً فوق العادة إلى استانبول، طالب الباب العالي بتسوية مسألة الأماكن المقدسة عن طريق معاهدة خاصة مع روسيا، وبأن يعترف بالبطريرك الأرثوذكسي رئيساً روحياً مستقلاً. ورفض الباب العالي هذه المطالب التعسفية الجائرة، فغادر السفير «منشيكوف» استانبول. وفي ٢٦ حزيران- يونيو- ١٨٥٢، وجه القيصر نيقولا الأول، رسالة إلى شعبه أعلن فيها: «أن روسيا تضطلع منذ القدم بواجب الدفاع عن الأرثوذكسية. وإن هذا الواجب قد الزمه، بعد أن

تدخل الباب العالي في حقوق الكنائس الشرقية، بان يبعث بجيوشه الى امارات الدانوب، لا لكي تشهر حرباً، ولكن لكي تحصل على ضمانة لإعادة هذه الحقوق السليبة» وبعد أسبوع عبرت الجيوش الروسية نهر البروت. وبدأت «حرب القرم» التي وقفت فيها انكلترا وفرنسا إلى جانب تركيا، واستمرت الحرب حتى ٢٨ تشرين الثاني- نوفمبر- ١٨٥٥.

كانت نتائج حرب القرم كثيرة، لعل من أبرزها افادة الدول الغربية من هذه الفرصة ايضاً للمزيد من التدخل في شؤون الدولة الإسلامية. وفرضت على السلطان إصدار (منشور إصلاحى) عرف باسم (خط همايون) وذلك في شهر شباط (فبراير) ١٨٥٦ وأكد السلطان فيه الحقوق التي سبق له أن منحها لرعايا الدولة في الخط الشريف المعروف باسم «كلخانة». وبموجب هذه الوثيقة، لم تبقى المسائل المدنية الخاصة بالرعايا النصارى منوطة برجال الدين دون غيرهم، شأنها من قبل، بل عهد في إدارتها إلى مجلس مختلط من المدنيين والأكليركيين ينتخبه الشعب بنفسه. وازيلت نعوت (التحقير) التي كانت تتردد حتى ذلك الحين على لسان الخطباء في يوم الجمعة ضد النصارى والكفار. ليس هذا فحسب، بل لم يعد بالإمكان إكراه المسلمين الذين يعتقدون النصرانية على الارتداد، كما كان عليه الموقف من قبل. وفتحت أبواب الإنسحاب إلى معاهد التعليم الرسمية (الخاضعة لتوجيه المبشرين). وبالتالي الى وظائف الدولة المدنية، في وجه النصارى، وفرضت عليهم الخدمة العسكرية أيضاً. وكانت من قبل امتيازاً خاصاً بالمسلمين باعتبار الجهاد في سبيل الله فرضاً من فروض الإسلام، ولكن النصارى منحوا حرية دفع البدل العسكري. ووعدوا بأن يمثلوا أكثر فاعلية من قبل في

بمجالس الولايات والمجالس المحلية. وسمح للأجانب بامتلاك الأراضي على شروط معينة. وأخيراً وضع السلطان نظاماً للضرائب، وميزانية سنوية، مع اتخاذ التدابير لقطع دابر الرشوة.

لم تتقبل الرعية إعلان «خط همايون» بمثل الحماسة التي تقبلت بها الخط الشريف الكلخاني في الماضي. اذ وجد المسلمون فيه انتهاكاً صارخاً لحقوق المسلمين في ديارهم وأوطانهم. وأما النصارى فلم يتوقعوا الحصول على فوائد عملية من القوانين الجديدة. وزادت الشكوك بقيمة هذا المنشور وفائدته عند المسلمين والنصارى على السواء. لأن فرض مضمونه من قبل الدول الأوروبية لم يكن خافياً على أحد.

عقد بعد ذلك مؤتمر باريس في آذار- مارس- ١٨٥٦ لتسوية المشكلات الناجمة عن حرب القرم. وظهر أن الشرق سيعيش فترة من الهدوء والاستقرار. غير أنه لم تمض أكثر من أربع سنوات حتى وجدت الدول الأوروبية فرصة جديدة للتدخل في شؤون الامبراطورية العثمانية- الداخلية- وذلك بأن نظام الحكم الثنائي الذي أنشئ في لبنان، ساعد على قيام حالة من الصراع المستمر بين الدرروز والموارنة. وانفجرت نار الحرب الأهلية مرة أخرى في نوار- مايو- ١٨٦٠. وغطت على البلاد موجة من التقتيل والنهب دامت حتى شهر تموز- يوليو- وانتقلت الحرب الأهلية في لبنان من الجبل إلى السهل حتى وصلت دمشق. وانبرى الأمير عبد القادر الجزائري لبسط حمايته على النصارى، يساعده في ذلك إخوانه من المهاجرين الجزائريين. ولرددت أصداء هذه الحرب في فرنسا بصورة خاصة. ووجه الباب العالي حاكماً مزوداً بسلطات واسعة «اسمه فؤاد باشا». كما أرسلت

فرنسا حملة إلى سوريا تضم ستة الاف جندي . وأصدر القضاء أحكاماً قاسية جداً على زعماء الثورة في لبنان ودمشق . ومهما يكن من شيء ، فقد وجد الدروز تأييداً عند الإنكليز الذين كانوا في حاجة اليهم كقوة يلقونها في الكفة الأخرى من ميزان التنافس الدولي في لبنان ، بعد أن شملت فرنسا النصارى بحمايتها . والواقع ، فإن الاحتجاج البريطاني حال دون مواصلة حملة الإعدام التي كانت قد شنت على زعماء الدروز . وأبعد (٢٤٩١) درزياً إلى طرابلس ، ولكنهم ما لبثوا أن منحوا بعد خمس سنوات حرية العودة إلى بلادهم .

وجدت فرنسا في الحرب الأهلية في سوريا (طوشة النصارى ١٨٦٠) فرصة لتحقيق هدف مزدوج أولهما : إحياء فكرة القومية العربية بالترويج لإقامة دولة عربية في بلاد الشام بعد أن فشل محمد علي باشا في تحقيقها . وثانيهما : دعم وجودها بالجزائر عن طريق دعم الأمير عبد القادر الجزائري وعن طريق تطوير نفوذها في المشرق الإسلامي .

وهكذا ، وعلى أثر طوشة النصارى ، وطوال الفترة ما بين سنة ١٨٦٠-١٨٦٥ ، اجتاحت فرنسا حملة سياسية صورتها المقولات التالية : (عبد القادر ملك مملكة عربية في المشرق) و (عبد القادر حاكم سوريا ونائباً عن الملك) . ولقد كانت مثل هذه المقولات مرتبطة في أذهان رجال الصحافة والاعلام من الإفرنسيين بمبدأ (إقامة امبراطورية عربية) أو التأكيد على فكرة (الحقوق الوطنية العربية) . التي أخذت بالترويج لها- خاصة- صحيفة «بيرغس باريس»^(١) غير ان

POLITIQUE COLONIALES AU MAGHREB CHARLES-ROBERT. (١)

P.P 93- 108 وفيها : ص ٩٣- إن مجلة بيرغس

هذه الصحيفة وما تحمله من أفكار لم تلق استجابة مناسبة في بلاد الشام، وهذا ما تؤكد رسالة الأمير عبد القادر للصحيفة المذكورة، والتي تم نشرها في عدد ١٠ حزيران (يونيو) وفيها: «لقد قدمتم نصائحكم الغالية، وعليكم سماع الرد:

لقد أسمعت لو ناديت حياً ولكن لا حياة لمن تنادي

والتقطت صحيفة «لوكورييه دوهافر» هذه النقطة لتنتقل منها في حملتها الاعلامية لمصلحة الأمير عبد القادر. وذلك بعد أن عملت على نشره السابق في عددها الصادر يوم ١٣ تموز- يوليو- ١٨٦٠. وهنا يمكن التساؤل عما إذا كانت فكرة القومية العربية والدولة العربية التي ظهرت في هذه الفترة إنما هي نكوص للفكرة النابوليونية-البونابرتية- والتي وجدت لها طريقاً في سياسة نابليون الثالث؟ كان نابليون بونابرت هو أول رئيس دولة في العالم الغربي فكر بامكانية بعث

= باريس أونسر باريس (BIRGYS-PARIS (L'AIGLE DE DE PARIS) كانت مجلة تصدر باللغة العربية، ترأس تحريرها رشيد الدحداح، وكان يتم تقديمها على أنها صحيفة عربية وطنية، ولكنها كانت جريدة رسمية. وهو ما تؤكد قراءة هذه الصحيفة نصف الإسبوعية التي بلغ عدد نشراتها (١٧٩) عدداً ما بين حزيران- يونيو- ١٨٥٩ وحتى ١٨٦٦. حيث يظهر بوضوح أنها لم تكن أبداً صحيفة وطنية أو عربية- الا في لغتها- وإنما كانت صوتاً تابعاً لجهاز الدعاية الكاثوليكية الموجهة إلى السوريين قبل كل شيء، ويديرها القس ف. بورغاد F. BOURGADE مدير معهد سان لويس، في تونس، وقد أسس إتحاد سان لويس بهدف (نشر الحضارة المسيحية بين المسلمين) عن طريق المؤلفات المكتوبة أو الترجمات المنتقاة والمنقولة إلى اللغة العربية. وضمت جمعية سان لويس في عضويتها عدداً كبيراً من القسس والشخصيات البارزة في الإمبراطورية الفرنسية سنة ١٨٦٠. وكانت صحيفة (برغس باريس) تترجم إلى اللغة العربية ما هو ملائم وما يجب تقديمه للعرب والشرقين (من أفكار فرنسية عالية) وقد طالبت الصحيفة السوريين (باتباع سياسة حضارية معتدلة إذا ما استمرت الأمور الراهنة على ما هي عليه. ذلك لأن الحكومة العثمانية تسير نحو الدمار، وستدمر معها سوريا، غير أن هذه ستعود بعدئذ إلى طريق الرفاهية - عدد ٢٥ نيسان - إبريل - ١٨٦٠).

إمبراطورية عربية ودولة يهودية على أنقاض الإمبراطورية العثمانية .
 ولعل نابليون الثالث اعتقد أن من واجبه ، ومن مصلحة فرنسا أيضاً ،
 المساعدة على بعث الإمبراطورية العربية . وإذا كان نابليون بونابرت
 قد عجز عن التعاون مع شخصية إسلامية مناسبة ، للقيام باعباء هذه
 الدولة تحت هيمنته . فان باستطاعة نابليون الثالث (على ما يعتقد في
 نفسه) الاعتماد على عبد القادر حتى يصبح بطل هذه القضية . ولا بد
 من القول قبل كل شيء بان تدخل الحكومة الافرنسية في سوريا سنة
 ١٨٦٠ (أثناء طوشة النصارى) قد اشتمل على مخطط (لإقامة مملكة
 عربية تحت حكم عبد القادر) أو (تعيينه قائداً لها ببساطة) . وقد وضع
 نابليون الثالث باعتباره ما قام به الأمير عبد القادر أثناء الحرب الأهلية
 سنة (١٨٦٠) . ولقد ظهرت تناقضات كثيرة في تفسير علاقات الأمير
 عبد القادر بفرنسا ، وزاد الأمر غموضاً واضطراباً بسبب الترجمة
 الافرنسية السيئة والمتعمدة لأعمال الأمير وأقواله ونواياه . المهم في
 الأمر؛ هو أن مذابح سنة (١٨٦٠) في سوريا ولبنان قد أسقطت
 (٢١,٩٠٠) قتيلاً وفقاً لما تذكره المصادر الكاثوليكية ، أو (١١,٥٠٠)
 قتيلاً بحسب ما تذكره المصادر العثمانية . وقد برز من خلال هذه
 المذابح اسم الأمير عبد القادر الذي استطاع إنقاذ (٥- ١٠) آلاف
 مسيحي في دمشق . وكان تدخله الشجاع سبباً في حقن دماء
 الآلاف من المسيحيين ولم يزد عدد الجزائريين العاملين تحت قيادة الأمير
 عبد القادر على (٨٠٠) رجل مسلح ، بعضهم من الفرسان . واستطاع
 هؤلاء بسط حمايتهم على ثمانية آلاف مسيحي ، أرسل إلى بيروت منهم
 كل من رفض البقاء في مدينة دمشق . ومعروف أن وزير الحربية
 الافرنسية آنذاك ، سمح بتجنيد الجزائريين وإرسالهم كقوة جديدة

واجبها دعم الأمير في سوريا. هذا من جهة ومن جهة أخرى فقد أمنت السلطات المحلية (العثمانية) للمهاجرين الجزائريين كل التسهيلات الممكنة للوصول إلى سوريا. وبالإضافة إلى ذلك ، فقد قدم القنصل الافرنسي في دمشق إلى الأمير عبد القادر ما يكفيه من الأموال والبواريد لتسليح ألف جزائري. وعلى كل حال ، فإن الأمير عبد القادر لم يكن يرمي إلى خدمة فرنسا أو خيانة المسلمين ، وهو ما تؤكد رسالته التي كتبها في ١٥ آب - أغسطس - ١٨٦٠ وفيها : «إن ما قمنا به تجاه المسيحيين هو أمر يفرضه الدين وتفرضه الإنسانية» وكذلك قوله للمسلمين الثائرين في دمشق : «حذركم مما تفعلون . إنكم تلتطخون شرف الاسلام وستضيعون أنفسكم ومدينتكم سعكم ، إذ أن أوروبا لن تقف غير مبالية تجاه ما يرتكب هنا من الجرائم ضد المسيحيين . فكروا قليلاً ، ولا تسمحوا للفرصة حتى يأتي قسيس ليقيم في مسجدنا الكبير الذي كان كنيسة من قبل»^(١).

غير أن فرنسا لم تكن تنظر لأعمال الأمير عبد القادر وأقواله ، الا من خلال أهدافها وسياساتها الخاصة. وهكذا أخذت الصحافة الافرنسية في قرع الأجراس منذ يوم ٩ تموز- يوليو- ١٨٦٠ مطالبة بالتدخل العسكري في سوريا. وفي يوم ١٧ تموز- كتبت الصحافة الافرنسية : «بأن التدخل الافرنسي في سوريا إنما يعتمد على الأمير عبد القادر» وفي صحيفة : «لوكورييه دو هافر»^(٢) عدد يوم ١٣ تموز- يوليو- ١٨٦٠ جاء ما يلي : «تقضي الظروف الراهنة ، ويتطلب تحقيق العدالة (؟) العمل بسرعة لتسمية الأمير عبد القادر نائباً لملك فرنسا-

(١) السياسات الاستعمارية في المغرب- شارل روبرت- ص ٩٥ و ٩٦

LE COURRIER DE HAVRE (٢)

في سوريا» وتحت عنوان «صرخة الدم» في العدد ذاته جاء ما يلي :
«سلموا الأمير عبد القادر قضية تهدئة سوريا بصورة فورية، وسينفذ ذلك بصورة ناجحة، وبأقل حد ممكن من العنف. إنه رجل مؤمن وعالم ومحارب، وإذن، فهو الرجل الذي يمكن للمسلمين الخضوع له. والذي يستطيع أن يفرض عليهم متطلبات العصر والحضارة».

تلقت الصحافة الباريسية هذا الموضوع، وأخذت في الترويج له، فطالب بعضها «باقامة حكومة قوية ومتحضرة للعمل مع الأمير عبد القادر» في حين طالب بعضها الآخر: «بتنصيب الأمير عبد القادر نائباً لملك فرنسا على أن يبقى تابعاً للسلطان». وكتبت صحيفة «بيرغس باريس» في عددها الصادر في نهاية شهر تموز- يوليو- ما يلي :
«ليس هناك من هو أجدر من الأمير عبد القادر برئاسة حكومة دمشق، إذ أنه يمتلك جميع الفضائل المناسبة للسلطة. إنه شجاع وحازم وعالم وسياسي وذكي وليس هناك من هو أفضل منه لتحقيق السلام في سوريا». ولقد عكست الصحافة الجزائرية أصداء هذه الدعاية الافرنسية، فكان مما كتبتة: «إن إقامة امبراطورية جديدة في المشرق يكون الأمير رئيساً لها هو الحل للمسألة الشرقية التي تسببت في حدوث صراعات كثيرة، أهرقت فيها دماء غزيرة». وأخذت فكرة الدعاية: «لاقامة امبراطورية عربية بقيادة الأمير عبد القادر» تنتشر في كل مكان. وظهر مشروع فرنسي أعلنته صحيفة فرنسية يقضي: «بقيام فرنسا ببذل الجهد لاقامة امبراطورية عربية تضم من ١٠- ١٢ مليون عربي، على أن تكون هذه الامبراطورية معزولة عن مصر، وتحت قيادة الأمير عبد القادر، ويكون من واجبها ضمان الحقوق المدنية والسياسية لكل أفراد الشعب، للمسلمين كما لغيرهم، وفقاً للنموذج الافرنسي الذي وضعه نابليون بوناپرت، ويكون لهذه الامبراطورية عاصمتان،

إحداهما سياسية في بغداد والأخرى دينية في مكة».

على هذا الأساس ، وانطلاقاً من هذه الفكرة، توجهت الحملة الإفرنسية الى لبنان بقيادة الجنرال «بوفورت دوتبول»^(١) بعد أن قابل قائد الحملة الامبراطور نابليون الثالث وتلقى تعليماته يوم ٢ آب- أغسطس- ١٨٦٠. ولم تعرف هذه التعليمات، غير أن الأمر المعروف هو أن الحملة وصلت إلى بيروت يوم ٢٠ آب- أغسطس-. ولما كان من الصعب على قائدها التوجه إلى دمشق لمقابلة الأمير عبد القادر. فقد أوفد اليه المقدم «شانزي»^(٢) يحمل رسالة إلى الأمير «يؤكد فيها رغبته بتوثيق عرى الصداقة معه».

ترى هل كان لدى فرنسا فكرة واضحة عن «الامبراطورية العربية التي تزعم انها تريد إقامتها؟» هذا ما تبرزه رسالة وزير الحربية الافرنسية الى «الجنرال بوفورت» يوم ٢٢ أيلول- سبتمبر- والتي جاء فيها: «هل تعتقد إنه باستطاعة الأمير عبد القادر تشكيل حكومة في سوريا؟ وهل تعتقد أن مراكز القوى الممثلة في بيروت تريد- او توافق على مثل هذا التعيين؟. إنني لا أبحث عن وسيلة لتحقيق تطلعاتنا في المستقبل، وهي التطلعات المرتبطة بامتلاكنا لأفريقيا. إنني لا أريد إلا وسيلة تضمن في الوقت الراهن الوصول إلى تسوية سلمية ودائمة في سوريا. ويخيل الي انطلاقاً من هذه الفكرة أن عبد القادر هو أفضل من يمكن اعتماده بسبب الشهرة التي اكتسبها في الجزائر، وبسبب دوره الشجاع في الظروف الأخيرة»^(٣) ويتابع الجنرال «بوفورت»

(١) بوفورت دوتبول : (BEAUFORT D'HAUTPOUL)

(٢) المقدم شانزي : (LT.COL.CHANZY)

(٣) السياسات الاستعمارية في المغرب- شارل روبرت - ص ١٠١.

تفويضه للموقف فيقول : «إنني لا أعتقد بأن الدول الكبرى توافق على إقامة حكومة برئاسة الأمير عبد القادر تشمل سلطتها سوريا كلها . كما أن الحكومة التركية لا توافق على ذلك أبداً . وقد يكون بالمستطاع تعيينه حاكماً على «دمشق» وأن تمتد سلطته لتشمل عكا والجليل . غير أنه ما من وسيلة لإقناع أوروبا المسيحية بتسليم القدس لحكومة مستقلة . ويمكن للدولة العربية برئاسة عبد القادر أن تبسط نفوذها بعد ذلك على مدينة حلب وجزء من شمال سوريا ، لتشكل نواة الامبراطورية العربية التي تمتد بصورة تدريجية حتى بغداد والبصرة» أما بالنسبة للبنان : «فإنه يجب إقامة لبنان الكبير والمستقل ، والذي تحكمه حكومة مسيحية برئاسة الأمير مجيد شهاب» ويذكر هنا أن أرملة بشير عمر شهاب كانت قد قدمت إلى الحكومة الفرنسية قصرها وكذلك قصر «بيت الدين» . وكتب بوفورت رسالة في ٦ تشرين الأول- اكتوبر- ١٨٦٠ جاء فيها : «يجب الانسى أن الأمير عبد القادر هو إنسان مسلم قبل كل شيء» . ولقد أرادت فرنسا على ما هو واضح إستخدام الأمير عبد القادر كعميل لها ، غير أن الأمير قاوم المحاولات الفرنسية باستمرار . وهكذا فعندما استشير في أمر حضور قوة فرنسية إلى دمشق لإجراء عرض فيها ، كان رد الأمير : «إن حضور قوات فرنسية إلى دمشق هو أمر خطير جداً ، لأنه يستثير مشاعر المسلمين» . غير أن فرنسا قد نجحت في الواقع - جزئياً - بتحطيم هالة البطولة والشرف التي أحاطت به ، ففي الجزائر ، أخذ الجزائريون من رجال القبائل يرددون : «إذا كان باستطاعة الأمير حماية المسيحيين في الشام ، فلماذا لا يعمل على حماية المسلمين في الجزائر» . أما في دمشق ، فقد قال المسلمون للأمير عبد القادر : «هل تريد تسليم بلدنا إلى الفرنسيين

كما سلمت لهم بلادك الجزائرية؟»^(١) ولكن مقابل ذلك، فإن تعاضم قدرة الأمير حملت إلى القبائل الجزائرية، أو بعضها، الأمل في عودة عبد القادر للعمل مع إخوانه في قيادة الصراع ضد الافرنسيين. وهنا يظهر سؤال وهو: إذا كانت فرنسا تريد إقامة امبراطورية عربية، فلماذا لا تنفذ ذلك في الجزائر التي أصبحت تحت حكمها؟

لقد طرحت هذه الفكرة في الواقع، عندما قام الأمير عبد القادر بزيارة لفرنسا سنة ١٨٦٥. وظهر بوضوح عندها أن كل ما طرحته حكومة نابليون الثالث في هذا المجال، إنما كان: «للإفادة من الأمير عبد القادر لدعم قضية فرنسا» وإن هدف الامبراطور هو: «إقامة حكم عربي على أنقاض الحكم التركي- المسلم» أو «قيادة ثورة ضد تركيا». وقد اصطدمت كل هذه المخططات برفض الأمير عبد القادر الذي حدد بنفسه ما يريده وذلك بقوله: «لقد حاربت فرنسا طوال خمسة عشر عاماً، لأنني كنت أؤمن بانها إرادة الله لضمان استقلال وطني وحماية ديني. وعندما وجدت أن قواي قد استنزفت، وإن القبائل الجزائرية قد امتنعت عن دعمي وتأييدي، وأن المغرب تريد تسليمي لفرنسا، عرفت أن دوري قد انتهى. وانها إرادة الله هي التي تفرض علي إلقاء السلاح. وقد فعلت ذلك راضياً ومصمماً على التفرغ للعبادة وإقامة الصلاة والاستمرار في دراساتي الدينية طوال ما تبقى لي من أيام على هذه الأرض».

(١) المرجع السابق- ص ٩٦ و ١٠٣ و ١٠٧

٤- البدايات الأولى للصهيونية

وقف نابليون بونابرت أمام أسوار عكا، وقد عجز عن اقتحامها، فحاول الاستعانة بيهود يافا وحيفا والقدس لمساعدته من أجل فتح المدينة الصامدة، ووجه يوم ٤ نيسان - إبريل- ١٧٩٩ بياناً جاء فيه: « . . . يا ورثة فلسطين الشرعيين، يا أبناء الأمة العظيمة، هذا بيان أوجهه اليكم لاستعادة ما استلب منكم، اسرعوا، فقد أزفت اللحظة المناسبة حتى تستعيدوا حقوقكم المدنية، وحتى تنتقموا لأنفسكم، وتحققوا وجودكم السياسي كأمة، وإلى الأبد دوغما ريب»^(١) لقد كانت صرخة نابليون للاستغاثة باليهود واستخدامهم في الحملة الصليبية الجديدة، هي باكورة التطورات اللاحقة والتي تطورت بسرعة في إنكلترا، حيث ظهر كتاب يحمل عنوان «بعث اليهود- أزمة كل الأمم- لمؤلفه جيمس بيشنو»^(٢) وذلك في سنة ١٨٠٠. وتضمن الكتاب نداءً لبعث اليهود اعتماداً على نبوءات التوراة، ويقدم الحل للآزمات التي كانت تأخذ بخناق البلاد المسيحية

(1) CITATION TIRE DE (A « QUI LA PALESTINE??) DE . J.P. MIGEON ET . J.

JOLLY EDIT: J. LANZAMANN, PARIS. 1970

(2) THE RESTORATION OF THE JEWS, THE CRISIS OF ALL NATIONS
BY JAMES BICHENO.

والامبراطورية العثمانية . وحتى يتم لفت انظار الرأي العام البريطاني لمضمون هذا الكتاب، قام رجل اسمه «ويزربي» بوضع كتاب حمل عنوان «برسم اليهود - ملاحظات حول كتاب بيشنو»^(١) وقد تضمن الكتاب رفضاً لكل تغيير، أو تمرداً على الكنيسة الرومانية . واعترض «ويزربي على رؤى بيشنو» غير أن هذا لم يستسلم ، واستمر النقاش بينهما، فأمكن بذلك توسيع نطاق الجدل الذي اشتركت فيه دول وحكومات بات تزامها على الشرق واضحاً جداً . وكان «بيشنو» قد عبر في كتابه الأول عن أمله في أن تكون فرنسا هي الأداة التي سخرتها «العناية الإلهية» لتحقيق هذه العودة إلى فلسطين، وفي رده على «ويزربي» الذي صدر سنة ١٨٠٤- في كتاب- حمل عنوان «محاولة لإزالة الإجحاف اللاحق بالأمة اليهودية»^(٢) سعى «بيشنو» إلى احلال الحوار مكان الخصام . وكان قد تغير محط آماله السياسية . فلم يعد يبدو أن فرنسا نابليون ستوفر شروط تحقيق هذا العمل . كما ظهر أن رجوع كل اليهود إلى فلسطين غير ممكن . مما جعل القضية الآن قضية عودة جزئية فقط، وذلك بفضل «تقوى» الدول البروتستانتية هذه المرة، خاصة وإن مبادرة نابليون لجمع المجلس الأعلى لليهود القداماء، بغية تحويلهم الى أداة لسياسته كانت قد انتهت إلى الفشل .

كانت هذه الأفكار التي تدور حول رجوع «الأمة اليهودية» إلى فلسطين، والتي بثت بين الجمهور الانكليزي قد أخذت تشق طريقها وتستأثر بالاهتمام . ولم تكن الأوساط البريطانية الحاكمة وأجهزة

(1) DEDICATED TO THE JEWS OBSERVATION ON MR. BICHENO'S BOOK»

(2) AN ATTEMPT TO REMOVE PREJUDICES CONCERNING THE Jewish NATION

استخباراتها بعيدة عن تحريض هذا الموضوع وإثارته . وعلى كل حال ، فقد يكون من غير المهم متابعة الحوار التمهيدي الذي كان يدور في أوساط الغرب ، المهم في الأمر هو الانتقال لمسرح العمليات في فلسطين ، حيث ظهرت البواكير الأولى لتنفيذ المشروع الصهيوني وذلك عندما قام المبشر الانكليكاني «نيكولايسون» بشراء قطعة أرض في جبل صهيون لبناء هيكل عبادة إنكليكاني، (في ٢٣ كانون الثاني - يناير - ١٨٣٨) وتبع ذلك تعيين قنصل إنكليزي في القدس (١٩ أيلول - سبتمبر - ١٨٣٨) وقد اصطدمت إقامة هاتين القاعدتين من قواعد النفوذ السياسي - الديني لبريطانيا في القدس ، بعقبات كثيرة لكنها تمكنت من التغلب عليها وتجاوزها . ومن المعروف أن «نيكولايسون» ظل طوال أكثر من عشر سنوات وهو يمارس نشاطه في المدينة المقدسة بين اليهود ، تحت إشراف «الجمعية اللندنية لنشر المسيحية بين اليهود»^(١) .

لقد حددت أهداف إقامة الدولة اليهودية في فلسطين منذ البداية وفقاً لما تؤكده الكتابات التي طرحت في تلك الفترة من بداية القرن التاسع عشر ، ومنها على سبيل المثال المقولة التالية : «عندما تصبح فلسطين المكان المميز والطبيعي لتجمع اليهود الجدد ، وكمستعمرة للاقتصاد الانكليزي الذي كان يسير في طريق التوسع» وعلى هذا الاساس أُقيمت الكنيسة الانكليكانية بهدف تحسين أوضاع اليهود اجتماعياً ودينياً ، حتى تقام كل يوم الطقوس الدينية باللغة العبرية تشجيعاً لهذا العمل . . . وأخذ العمل يسير على قدم وساق ، حيث تشكلت طائفة صغيرة ولكنها متدينة جداً ، من اليهود -

المسيحيين المهتدين، وأخذت تستمع يومياً في هذه المدينة المقدسة إلى الحقائق الإنجيلية بلغة الأنبياء وبروح الرسل. وهكذا كان إنشاء الكنيسة اليهودية - المسيحية الجديدة، هو: «أحد الأحداث الأكثر إثارة للاهتمام في التاريخ المعاصر، فإلى جانب الأرثوذكس والكاثوليك والأرمن والأتراك، جاء إبراهيم باشا وأعطى اليهود نفس الامتيازات. وبذلك كانت مذاهب الإصلاح الانكليكانية الوحيدة التي لم تكن ممثلة حتى ذلك الحين بين كل هذه المذاهب الفاسدة» وأخذت وزارة الخارجية البريطانية في إظهار اهتمامها المتعاطف والشديد بمصير يهود فلسطين: «إذ أنه من حق الشعب اليهودي في أن يكون له مكان في الامبراطورية العثمانية الشاسعة. وانه ليس هناك شعب في العالم حتى الآن قد اسيء فهمه، وتجهلت حقيقته كهذا الشعب. وبدأت مرحلة جديدة في العمل، ففي يوم ٣١ كانون الثاني- يناير- ١٨٤٠، أعطى المسؤول عن الخدمات القنصلية، تعليمات محددة الى نائب القنصل الانكليزي الجديد في «القدس» بناء على تعليمات بالمرستون: بأن يعتبر حماية اليهود واجباً من واجبات الدولة البريطانية. وكان عليه، بالإضافة إلى ذلك، أن يزود وزارة الخارجية البريطانية بأسرع وقت ممكن بمعلومات دقيقة عن حالة السكان اليهود في فلسطين^(١) وبدأت تقارير نائب القنصل البريطاني، تصل بشكل منتظم إلى وزارة الخارجية البريطانية، وهي تضم كافة المعلومات المتعلقة بأوضاع اليهود والبروتستانت التجارية منها

(١) أوروبا ومصر الشرق العربي- حجار- ص ٢٣٠-٢٣١. ومن الملاحظ اعتماد السياسة البريطانية اصطلاح «الشعب اليهودي» الذي لم يكن له وجود، إلا على شكل أقليات ممزقة في العالم كله.

والسياسية، وعلى كل حال، فلم يكن القنصل هو الوسيلة الوحيدة التي اعتمدها الخارجية البريطانية للحصول على ما تريده من معلومات، ففي تلك الفترة، كان هنالك انكليز آخرون يجوبون فلسطين أيضاً، وهم يقومون بتنفيذ مهمة مماثلة كلفوا بها من قبل الجمعية العمومية لكنيسة اسكوتلندا. وكان هؤلاء يجتمعون بعضهم ببعض لتبادل المعلومات وتنسيق الأعمال وكتابة التقارير بصورة مشتركة. وكانت هيئة (الجمعية العمومية لكنيسة الاسكوتلندية) تعمل في فلسطين بالتعاون الوثيق مع (الجمعية اليهودية اللندنية) التي كان أفرادها يعملون كأدلاء، وكان من الواضح على هؤلاء سعادتهم بما كانوا يضطلعون به في عملهم التبشيري في كتاب بعنوان: «تقرير بعثة الكنيسة الاسكوتلندية الاستقصائية حول أوضاع اليهود في العام ١٨٣٩» ولاقى الكتاب نجاحاً كبيراً، وأعيد طبعه ثلاث مرات في نفس السنة. وبالإضافة إلى ذلك، كانت الدعوات توجه من كل الجهات الى المؤلفين للتحدث عن رحلتهم المثيرة وعن الاهتمام الذي كانوا يظهرونه تحبباً للبعثة اليهودية في فلسطين، ولاستعمار هذه البلاد من قبل «الشعب المختار». ويظهر أن كل ذلك لم يكن كافياً لإثارة الانفعال على المستوى العالمي لجذب الانتباه نحو مشروع «الشعب اليهودي». فتم اللجوء إلى الوسيلة التقليدية التي اتقنت السياسة الاستعمارية البريطانية خاصة- استخدامها، وهي «الاضطهاد والاعتقال السياسي». وحدث في مطلع شباط (فبراير) ١٨٤٠، أن اغتيل رئيس دير الفرنسيسكان الإسبانيين في دمشق على يد يهود، قيل أنهم استعملوا دمه في إقامة طقوس سرية لها علاقة بعيد الفصح. وكان هذا الكاهن من التابعة النمساوية. واستخدمت هذه الحادثة بمهارة عالية، لتحريك الرأي العام الليبرالي في أوروبا، في

وقت كانت الأزمة الشرقية قد بلغت ذروتها. وقد تدخل مترنيخ شخصياً في هذه القضية. واغتنتم الدبلوماسية الافرنسية هذه الفرصة لتؤكد حقها في حماية المسيحيين في الإمبراطورية العثمانية. وتشكلت محكمة ترأس القسم الأكبر من جلساتها قنصل فرنسا «راتي منتون»^(١) والقي بالعشرات من يهود دمشق في السجن وتعرضوا للتعذيب. وأفادت الأوساط اليهودية في أوروبا لتصعيد حملتها المؤيدة لعودة اليهود إلى فلسطين، ووضعهم تحت حماية بريطانيا. وتزعمت (الجمعية اليهودية اللندنية) التظاهرة السياسية. وتحدث كل الذين كانوا يؤكدون بأن اليهود كانوا يقتلون المسيحيين ليستعملوا دمهم من أجل غايات دينية. وتضمن الاحتجاج الذي أصدرته هذه الجمعية: «إن هذه التهمة، التي كثيراً ما تأكدت في الماضي، ليست أكثر من كذبة غير معقولة. وقد أيد اليهود - المسيحيون (أو المهتدون الجدد) الانكليز هذا الاحتجاج العلني الذي كان يحمل (٥٧) توقيعاً. وقد صاحبت هذه المبادرة حملة دعائية واسعة. فنظمت في لندن مظاهرات جماهيرية توجت بمذكرة وجهت إلى ملوك ورؤساء دول إنكلترا وإيرلندا وبروسيا وهولندا والسويد والنرويج والداغمرك وهانوفر وفورتمبرغ والمقاطعات السويسرية والولايات المتحدة الأمريكية. كما وجهت أيضاً إلى كبار ممثلي البروتستانتية العالمية الزميين. وقد حدث ذلك قبل ثلاثة أشهر من التوقيع على الحلف الرباعي. وانطلقت الصحافة البريطانية، والتي كان يوجهها «بالمرستون» لتطرح المقولات المختلفة المتعلقة بإقامة «الدولة اليهودية» و «إعادة اليهود إلى فلسطين». وما قيل بهذا الشأن: «ان الحكومات البروتستانتية

(١) راتي منتون (RATTI - MENTON)

بتشجيعها لعودة اليهود وإقامتهم في فلسطين، تكون قد قامت بأحد التزاماتها الدولية وأسهمت بعودة السلام إلى الشرق» و «إن إنشاء أو بالأحرى إحياء، مثل هذه المملكة هو ضرورة من ضرورات السياسة الشرقية، وتخدم مصلحة المملكة المتحدة- بريطانيا» و «لقد مهد اتفاق لندن في ١٤ تموز- يوليو- ١٨٦٠ الطريق أمام هذا الأمل- أمل إعادة إقامة الدولة اليهودية- ويتطابق ذلك مع كلام الكتاب المقدس: لقد مهدت الطريق أمام ملوك الشرق . . . اليهود» و «لقد تحمل اليهود في دمشق العقوبات التي نزلت بهم اثر اغتيال الأب الفرنسيسكاني توماس، غير ان العزاء في ذلك هو أن هذه القضية المحلية قد ساعدت على دفع الحركة الكبرى ليهود أوروبا من أجل الهجرة إلى فلسطين قدماً إلى الأمام. وفي هذا المنظور كان دور محمد علي كحاكم عادل يفيد كثيراً هذا الشعب. أما العزاء الثاني فهو قيام بالمرستون بإرسال تعليماته للعمل لدى الباب العالي من أجل حماية اليهود وتشجيعهم». وقد استمرت البحوث والدراسات التي تسير في هذا الاتجاه، ومنها المذكورة التي تبناها «بالمرستون» وجاء فيها: «إن إقامة دولة يهودية في المنطقة الواقعة بين البحر المتوسط والفرات يضمن فرصاً لتحقيق نمو اقتصادي كبير. ويمكن تجاوز الاعتبارات التاريخية والأخذ بالمعطيات الاجتماعية والبشرية التي ترتبط بوجود هذه المنطقة وازدهارها. لقد أفقرت الظروف هذا البلد وجعلت من المحال استقلاله فمصادر رزقه شبه ناضبة بالمقارنة مع الثروات التي قد تمتلكها هذه المنطقة فيما لو أدخلت إليها الصناعة. إلا أن هذا يتطلب يدا عاملة ورؤوس أموال ورساميل في الوقت ذاته. ويتطلب توظيف الرساميل بدوره، ضمانات أمنية بالنسبة للممتلكات أو الأرواح. ومتى تأمنت هذه الضمانات فإن حب الربح سيكون دافعاً قوياً لهجرة

اليهود . . . وان مثل هذه الفوائد المالية قد تكفي لتجذب إلى المنطقة أناساً يهتمهم الثراء . وستفعل الدولة الكبرى التي ستحكم هذه البلاد حسناً إذا ما التزمت علانية بإدخال الإصلاحات الأساسية التي تساعد على إشاعة الثقة ونشر مبادئ الحضارة الأوروبية . وأخيراً، يجب أن ينظر إلى هذه البلاد من خلال «شعب محترم رغم أنه مشتت» . إن الشعب اليهودي يميل إلى استرجاع أرض فلسطين . ولقد كانت كل ذكرى من الماضي وكل تطلع نحو المستقبل يحركان هذا الأمل . ولم يكن يمنع تحقيق هذه الأمنية سوى الخوف على الحياة وعلى الممتلكات . فإذا ما أصدرت الدولة الكبرى التي ستحكم المقاطعة السورية تشريعاً عادلاً ، وإذا ما تعهدت بمنح حماية متكافئة لليهود ولغير المؤمنين بكفالة دول الحلف الرباعي . فقد يهد الطريق عند ذلك لعودة اليهود . وتعود الثقة من جديد وتصبح البلاد محط انظار حملة لواء المبادرة في العالم بأسره وبشكل خاص محط أنظار ثروة الشعب اليهودي» .

معروف بعد ذلك ، إن الامبراطورية العثمانية ، هل ضعفها ، وعلى تمزقها ، قاومت بتصميم وعناد إقامة «الدولة اليهودية» أو السماح لليهود بالهجرة إلى فلسطين تنفيذاً للمخطط البريطاني . ولكن تبقى هذه المحاولات واستمرارها مرتبطة بظاهرتين تاريخيتين ، ظهور محمد علي واستعمار فرنسا للجزائر .



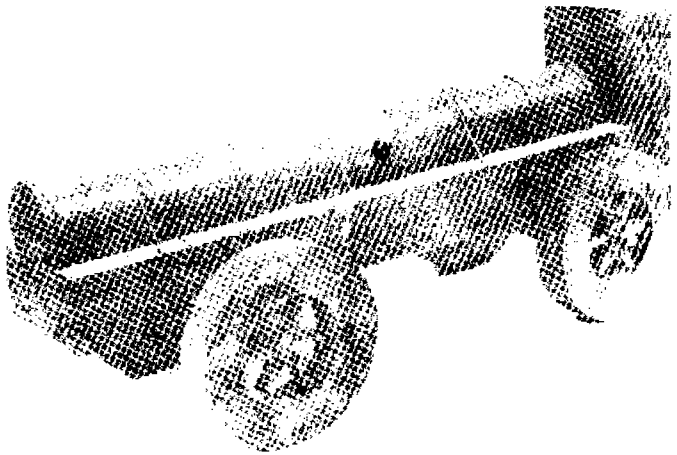
﴿الَّذِينَ يُتَّخَذُونَ الْكَاْفِرِينَ أَوْلِيَاءَ مِنْ
دُونِ الْمُؤْمِنِينَ . أَيَتَّبِعُونَ عِنْدَهُمُ الْعِزَّةَ .
فَإِنَّ الْعِزَّةَ لِلَّهِ جَمِيعًا﴾ .

الفصل الثاني

الوضع الخاص في الجزائر

السياسات الاستعمارية

- آ - الهجرة والاستيطان
- ب - القضاء على مقومات الأمة العربية- الإسلامية
- ج - المسألة اليهودية- وقانون كريمو
- د - التحريض الخارجي (البروسي- العثماني)
- هـ - الكوارث الطبيعية
- و - الثورات التمهيدية



السياسات الاستعمارية

استسلم الأمير عبد القادر لفرنسا في سنة ١٨٤٧ ، وتبعه باي قسنطينة بعد ثمانية أشهر، وظن الجنرال بيجو أن الأمور قد استقرت لفرنسا بصورة نهائية. فمضى يفرض الحكم العسكري في الأقاليم التي احتلتها القوات الفرنسية. وبقيت مناطق القبائل الجبلية الممتدة بين سهل متوجة «متيجة» غرباً ، والقل شرقاً وهي تنعم باستقلالها، وبعيدة عن الخضوع لسيطرة جيش الاحتلال. وأخذ المجاهدون في التوجه لهذه المناطق المستقلة ليجدوا فيها ملجأ وملاذاً يحميهم من الخضوع «لاعداء الدين والوطن» وأثناء ذلك، كانت الإدارة الفرنسية العسكرية في الجزائر تتخبط باستمرار وهي في حالة من العجز عن تقديم الحلول المناسبة لما تجابهه من مشكلات ومصاعب، الأمر الذي عبر عنه أحد القادة الإفرنسيين في سنة ١٨٥١ بقوله : من سوء حظ مستعمرتنا - الجزائر- انها تعرضت للتنظيم وإعادة التنظيم عشر مرات خلال فترة خمسة عشر عاماً. وعلى الرغم من كل هذه التحولات المتتالية، فلا زال النظام يشكل المطلب الأول في طليعة الاحتياجات الرئيسية الكبرى للجزائر. وبات من المحال اليوم،

ضمان الاستقرار بدون إجراء تغييرات جديدة»^(١) .

استجابت حكومة الامبراطور «نابليون الثالث» لمتطلبات التغيير، فعينت «الجنرال راندون»^(٢) حاكماً عاماً على الجزائر في كانون الأول- ديسمبر- ١٨٥١ . وتقدم «راندون» بمشروع يربط فيه التشريع في الجزائر بهيئة مركزية، وعرض هذا المشروع على وزير الحربية «سانت أرنود»^(٣) في ١٤ كانون الثاني - يناير- ١٨٥٢ . وأدخل وزير الحربية تعديلات أعلنها في ٢٦ نيسان- إبريل- فأصبح المشروع يتكون من ٢٨ فقرة، وأهمها المادة الثامنة التي تعطي رئيس الجمهورية حق اصدار التشريعات التي لا تعرض على مجلس الشيوخ، واخضاع المستعمرة الجزائرية لإدارة الامبراطور مباشرة . وعلى كل حال فقد رفض هذا المشروع يوم ٧ تموز- يوليو- فتم وضع مشروع من ٣٢ فقرة، يوم ١٣ تموز- يوليو- ١٨٥٢ وعرض على مجلس الشيوخ للاطلاع عليه فقط، وقد تميز هذا المشروع بليبيرالته (تحريرته) وبمنح الأقاليم الجزائرية إدارة ذاتية (غير مركزية) . ولكن «راندون» قيد هذا المشروع بأن فرض على حكام الأقاليم العودة إليه

(١) السياسات الاستعمارية في المغرب - شارل روبرت اغرون - ص ٤٧

(٢) الجنرال راندون (RANDOM , CESAR ALEXANDRE , MARECHAL DE FRANCE) من مواليد غرونوبل (١٧٩٥ - ١٨٧١) برز اسمه في حروب الجزائر، وكان له دور أساسي في إخضاع مناطق القبائل الكبرى ، وأصبح وزيراً للحربية من سنة ١٨١٥ حتى سنة ١٨٦٧ .

(٣) سانت أرنود (SAINT ARNAUD , ARMAND LEROY فرنسا ماريشال فرنسا) من مواليد فرنسا (١٨٠١ - ١٨٥٤) وهو أحد المنظمين الأساسيين لانقلاب ٢ كانون الأول- ديسمبر، انتصر على الروس في معركة ألبا (١٨٥٤) وهي المعركة التي اشتركت فيها القوات الإنكليزية أيضاً .

في كل الأمور والالتزام بتعليماته التنفيذية. ثم استقال «سانت أرنود» في آذار - مارس - ١٨٥٤ وخلفه على وزارة الحرب الماريشال «فايانت» الذي كان يتوقع أن يصبح حاكماً عاماً على الجزائر. فأخذ في الاستماع إلى وجهات نظر مرؤوسيه من القادة «الجنرالات» في كافة المواضيع المتعلقة بإدارة الجزائر ومن هنا بدأ بالاصطدام مع «راندون» والتصدي لمشاريعه. وأخيراً، وعندما حاول «راندون» وضع موازنة مستقلة للجزائر، تدخل «فايانت» (١) وأحبط له مخططه، فما كان من راندون إلا أن أخذ بالاتصال بالامبراطور نابليون مباشرة من أجل تنفيذ رغباته بإعادة تنظيم الجزائر. ومن أجل توسيع صلاحيات الحاكم العام للجزائر. وهذا، وبينما كان راندون يقدم مشروعه تحت عنوان مبسط: «تحويل السلطات الإدارية المسندة حتى اليوم إلى وزير الحربية، ووضعها في قبضة الحاكم العام» كان فايانت يطرح مشروعه المضاد بالعبارات التالية: «لا يمكن للجزائر ان تكون امبراطورية صغرى إلى جانب الامبراطورية الافرنسية . . . ولقد شعرت الحكومات في كافة العصور وفي كل البلاد بالحاجة لإجراء توازن مع السلطات التنفيذية لممثليها فيما وراء البحار وقد تم لها ذلك عن طريق إجراء رقابة فعالة ومركزية على تلك السلطات التنفيذية» (٢) وأمام هذا التناقض والتضاد، قرر نابليون الثالث تعيين وزير في حكومته باسم «وزير الجزائر» وظيفته التنسيق الإداري بين الإدارة الجزائرية والحكومة الافرنسية وتم تعيين الأمير نابليون لمنصب ادارة الجزائر في ٢٣ حزيران

(١) فايانت: (VAILLANT, J.B. PHILIBERT) ماريشال فرنسا. ولد في ديجون (١٧٩٠-١٨٧٢) أصبح ماريشالاً كبيراً في البلاط الامبراطوري أيام نابليون الثالث، ثم وزيراً للحربية.

(٢) السياسات الاستعمارية في المغرب- شارل روبرت أغرون- ص ٤٩.

- يونيو- ١٨٥٨ ، غير أن هذا الأمير لم يتمكن من حل التناقضات القائمة بين هؤلاء المطالبين «بحكم مدني» واولئك المطالبين «بحكم عسكري» فتم في ٢١ تشرين الثاني- نوفمبر- ١٨٥٨ ، تشكيل «هيئة استشارية عليا لشؤون الجزائر والمستعمرات». واستمر الأمير نابليون في عمله «وزيراً للجزائر والمستعمرات» مدة تسعة أشهر فقط، وجد نفسه في نهايتها عاجزاً عن تحقيق أهدافه السياسية، فاستقال من منصبه وخلفه «شاسلُو لوبا» (١) الذي قام بتوسيع الحدود المحتلة، فزاد عدد المواطنين الخاضعين للاستعمار من (٧٤٨, ٩٩٥) نسمة إلى مليون و(٨٥٤, ٩٩٠) نسمة. واستعاض عن (المكاتب العسكرية العربية) (بالمكاتب المدنية العربية). كما عمل على إعادة تنظيم القيادات، واستبدال قادة بقيادة. وكان ذلك كل ما فعله لتطوير نظام الإدارة في الجزائر الذي اعتبر إنتصاراً للإدارة المدنية على الإدارة العسكرية. وتولى المارشال راندون وزارة الحرب الفرنسية في ٥ أيار- مايو- ١٨٥٩ ، فأخذ في العمل من أجل إعادة دور الإدارة العسكرية بحجة «الأوضاع الخاصة بالجزائر»؛ حتى إذا ما جاء يوم ٢٤ تشرين الثاني- نوفمبر- ١٨٦٠ ، ألغى منصب «وزير الجزائر»

(١) شاسلُو لوبا : (CHASSELOUP - LAUBAT). لم تكن له قوة شعبية جماهيرية بين رجال الاستعمار في الجزائر الذين رفعوا عريضتين إلى الامبراطور نابليون الثالث يطالبون بإعادة تعيين الأمير نابليون وزيراً للجزائر، غير أن شاسلُو لوبا أصدر يوم ٧ أيلول - سبتمبر- ١٨٥٩ قراراً منع بموجبه رفع مثل هذه العرائض. كما منع إرسال البرقيات في هذا الموضوع ذاته. ثم لم يلبث أن أصدر ثلاث قرارات دعمت سلطة الرجال الاستعماريين. كان تاريخ القرار الأول ١٦ آب- أغسطس ١٨٥٩ لتنظيم الجزائر، وقرار ١١ كانون الثاني- يناير- ١٨٦٠ لتنظيم إقليم وهران- وقرار ٢٧ شباط- فبراير- ١٨٦٠ لتنظيم إقليم تونس.

واعيد التنظيم العام للحكومة لمصلحة «الماريشال بيليسييه» (١) الذي أصبح حاكماً للجزائر يعاونه جهاز إدارة مدني، مع نواب للحاكم العام في الأقاليم. وحصل «بيليسييه» على سلطات واسعة، بما في ذلك تنظيم موازنة مستقلة بالجزائر. على ان يكون اتصال الحاكم العام للجزائر بالامبراطور نابليون الثالث اتصالاً مباشراً. فنظم جهازاً تشريعياً ومجلساً استشارياً أعلى لمعاونة الحاكم العام للجزائر في إدارة الأقليم. وقد عمل «بيليسييه» على دعم سلطة المهاجرين، وتعميق جذور الخط الاستعماري، مما زاد من اضطراب الجزائر. الأمر الذي دفع نابليون الثالث للقيام بزيارته الأولى للجزائر في الفترة من ٣ أيار - مايو - وحتى ٧ حزيران - يونيو ١٨٦٥. وحاول خلال هذه الجولة معرفة المشكلات الاستعمارية على الطبيعة، وعندما عاد إلى فرنسا في ٢٠ حزيران - يونيو - حاول بالتعاون مع «ماكماهون» وضع القوانين لمعمل الجزائر جزءاً من فرنسا بالإضافة إلى أمور تنظيمية أخرى (٢) وضع «ماكماهون» أسسها وقواعدها غير ان الأمور على الساحة الجزائرية لم

(١) الماريشال بيليسييه: (PELISSIER, AIMABLE JEAN JACQUES)

ماريشال فرنسا، ودوق مالاكوف (DUC DE MALAKOF) من مواليد ماروم في مقاطعة السين السفلي (١٧٩٤ - ١٨٦٤) استولى على سيبيا ستوبول سنة ١٨٥٥ (أثناء حرب القرم) وأصبح سفيراً لفرنسا في لندن سنة ١٨٥٨، وتم تعيينه سنة ١٨٦٠ حاكماً عاماً على الجزائر

(٢) ماكماهون: (MAC MAHON, MARIE EDMÉ PATRICE DE MAC)

ماريشال فرنسا، ودوق ماغيتتا (DUC DE MAGENTA) من مواليد سولي SULLY مقاطعة السين واللوار (١٨٠٨ - ١٨٩٣) برز اسمه أثناء حرب القرم حيث استطاع احتلال مالاكوف، بمساعدة بيليسييه، وانتصر في معركة ماغنتا في إيطاليا، وأصبح حاكماً على الجزائر من سنة ١٨٦٤ حتى سنة ١٨٧٠، هزمه البروسيون في معركة رايمهوفن: (REICHSHOFEN) واصيب في معركة سيدان (١٨٧٠) بجراح. وعلى الرغم من كونه ملكياً، فقد أصبح الرئيس الثاني للجمهورية الإفرنسية من سنة ١٨٧٣ الى سنة ١٨٧٩.

تختلف باختلاف التشريعات أو تبديل الحكام والقادة. الأمر الذي أوصل الجزائر في النهاية إلى إعلان الثورة.

تثير مطالعة السطور السابقة دوغما ريب مجموعة من التساؤلات عن وضع هذه الدولة التي امتلكت القوة الطاغية الوحشية، والتي أمكن لها بواسطتها الاستيلاء على الجزائر، ثم وقوف هذه الدولة عاجزة عن إدارة ما سيطرت عليه بالقوة. وتعتبر ظاهرة الاضطراب المستمر، والتبديل المتتابع للأنظمة والقادة على مدى القصور الناجم بين القوة وبين القدرة على استخدام القوة بصورة صحيحة. وهو الأمر الذي أكدته مسيرة الأحداث بعد ذلك عندما اصطدمت القوة الإفريقية، بقوة أكثر كفاءة منها، هي القوة البروسية، في ميدان «سيدان» سنة ١٨٧٠، فسقطت القوة الإفريقية ضحية تناقضاتها الذاتية. وفي الوقت ذاته، فإن بروز هذه التناقضات وظهورها، لم يكن في واقعه إلا نتيجة من نتائج ردود فعل مسلمي الجزائر، في مجابتهم لقوة الاستعمار الوحشية. وهنا أيضاً وعلى الرغم من قصور الوسائط المادية، وعلى الرغم أيضاً من عزلة مسرح العمليات، فقد استطاع المجاهدون في سبيل الله ممارسة دورهم في الدفاع عن ديار الإسلام. مما أوقع السلطة الاستعمارية في شباك تناقضاتها، وتأكدت مرة أخرى في التاريخ تلك الحقيقة الخالدة، وهي أنه من المحال قهر شعب مؤمن ومصمم على تحقيق أهدافه مهما بلغت به درجة الضعف، ومهما تعاظمت في مجابته قوى الشر والعدوان.

المثير في الأمر هو أن تلك التناقضات كانت تعتمد باستمرار على اللعب «بورقة المواطنين الجزائريين»، و«المزاودة أو المناقصة على حقوقهم الإنسانية والدينية»، وعلى حقوقهم الطبيعية في «الأرض

والوطن». وهنا قد يكون من الضروري التعرض لبعض ما تم طرحه من مقولات أو بعض ما تم تنفيذه من ممارسات تؤكد على حل كل التناقضات في النهاية على حساب الجزائريين المسلمين.

لقد تصدى «راندون» طوال الفترة ما بين سنة ١٨٥٤ وسنة ١٨٥٨ لمقاومة عمليات استثارة المواطنين عن طريق الاستيلاء على أراضيهم وإقامة المستعمرات الإفريقية فوقها: وجاء في رسالة «راندون» إلى قائد اقليم قسنطينة ما يلي: «إن عملية التهجير الجماعي للمواطنين هي عملية جائرة، علاوة على أنها عملية تتناقض مع السياسة التي يجب علينا تنفيذها. وأرى لزاماً علي أن أجعل هذه الفكرة مهيمنة على تفكير الوزير، والالحاح في ذلك حتى يتم قبولها، ذلك لأنها تشتق وجودها من قوة الأشياء وطبيعتها» (١) غير أن «راندون» تعرض للضغوط التي ألزمته بتنفيذ السياسة الاستعمارية، مما دفعه إلى القول: «أرجو ألا نشعر بالندم في وقت لاحق لاننا لم نضمن للعرب حقوقهم في أرضهم التي يزرعونها ويعيشون عليها» (٢).

صدر مرسوم ٣١ آب- اغسطس- ١٨٥٨ بهدف إعادة تنظيم الإدارة في الجزائر، وتضمن التقرير الإيضاحي- التفسيري- لهذا المرسوم والذي تم إعلانه بوضوح تام «بأنه يجب على الحكومة من الآن فصاعداً، أن تجعل من الإستعمار والهجرة والاستيطان هدفاً أساسياً لها، ومن أجل ذلك، يجب علينا إخماد المقاومة الصادرة عن شعب

(١) رسالة «راندون» في ٢١ آذار- مارس- ١٨٥٥ محفوظات وزارة الحرب الفرنسية

(٢) السياسات الاستعمارية في المغرب. ص ٤٨

مسلح ويتمتع بالنشاط والحيوية. وهناك أمل في الواقع بأن يتم استخدام التمثيل الإداري، من أجل تهجير الشعب العربي، وتمزيق التلاحم القائم بين القبائل، ويجب العمل بدهياً من أجل إضعاف نفوذ الزعماء الكبار- البارزين- للوصول الى درجة القضاء على هذا النفوذ تماماً^(١). و «ان علينا تحرير الافراد من سيطرة زعمائهم، وخلق ملكيات فردية متنافسة لدى الجزائريين. ويجب ان تتم عملية إقامة الملكيات الفردية عند العرب، عن طريق استيلاء الحكومة على مساحات واسعة من الأرض تعمل الدولة بعدها على طرح هذه الأرض للبيع بصورة مباشرة»^(٢) وعلى كل حال، وإذا لم يتوافر لوزير الجزائر في الحكومة الامبراطورية ما يكفيه من الوقت لتنفيذ هذا الهدف، فقد أفاد المستعمرون من الفرصة التي اتاحت لهم بموجب مرسوم ١٦ شباط- فبراير- ١٨٥٩، لينطلقوا في تحركهم عبر المناطق العسكرية، لتوسيع حدود ممتلكاتهم. وعملت السلطات على إظهار حركة نشطة جديدة لدفع القبائل العربية وإبعادها عن أراضيها. مع تمليك بعض الأفراد ملكيات صغرى. وأدرك المسلمون بسرعة مضمون هذه السياسة الجديدة التي تعرض لها تقرير فرنسي بما يلي: «تبيمن على المسلمين في هذه الأيام فكرة ثابتة وقوية. وتتلخص بأن الإفرنسيين يريدون طردهم من بلادهم، وإبعادهم عن أرض أجدادهم. وتحويلهم إلى أقتان- عبيد- يعملون في خدمة المستعمرين. وقد عمل المستعمرون بممارساتهم على تعميق هذه الفكرة وتثبيتها، ولم يحاول هؤلاء المستعمرون إخفاء أهدافهم أو التمويه على آمالهم. ويقف

(١) تعليمات الحكومة الافرنسية بتاريخ ٩ ايلول- سبتمبر- ١٨٥٨.

(٢) السياسات الاستعمارية في المغرب- ص ٥٢ و ٥٣ و ٥٥.

الأوروبيون اليوم على حافة مرحلة ستقودهم الى معاملة الوطنيين الجزائريين مثل معاملة المهاجرين للهنود الحمر في أمريكا الشمالية»^(١) وتجدر الإشارة هنا إلى تعميم صادر عن الإدارة الفرنسية في الجزائر بتاريخ ٧ أيلول - سبتمبر - ١٨٥٩، جاء فيه ما يلي: «من الضروري الحرص على أن تكون الأراضي المخصصة لإقامة القبائل العربية، لا تزيد بحال من الأحوال عن احتياجاتهم، وأن تكون متناسبة مع عدد أفراد هذه القبائل. ويجب بذل العناية الممكنة لتمييز العائلات الأجنبية التي يمكن أن توجد مؤقتاً في مناطق هذه القبائل. هذا وقد تم تكوين مراكز للمستعمرات في الفترة من سنة ١٨٥٨ الى سنة ١٨٦٠ بلغ عددها ٢٧ قرية. تم منحها مجاناً للمهاجرين الأوروبيين وبدون منح أي تعويض للمواطنين. أما نفقات هذه المستوطنات وتكاليف إقامتها فقد تحملها المواطنون أيضاً عن طريق الموازنة الخاصة التي تم بموجبها فرض سنتيم إضافي على الضرائب التي يدفعها العرب. وهي الضرائب التي فرضها راندون لمصلحة المهاجرين المستوطنين حصراً».

لقد كان الصراع حاداً بين المدنيين والعسكريين على إدارة الحكم في الجزائر، المستعمرة، وفقاً لما سبقت الإشارة إليه، وكان كل طرف من الطرفين المتصارعين يتهم الآخر بالقصور الأمر الذي تبرزه المقولة التالية عن مصدر فرنسي: «ليس من واجبنا هنا الدخول في تفاصيل ما قام به المدنيون تجاه المواطنين الجزائريين؛ وتكفي الإشارة إلى عزل زعماء المسلمين وقضاتهم المرة بعد المرة، وحشد القبائل في معسكرات

(١) تقرير من محفوظات وزارة الحرب الفرنسية - تموز - يوليو - ١٨٦٠

الجنود، وطرده المواطنين من بعض المناطق، مثيرين بذلك بحسب الشواهد الموثوقة حالة من الذعر بين المواطنين الذين ارتفع لديهم الحقد حتى بلغ ذروته. وقد عمل بعض العسكريين على قرع الأجراس، محذرين من الخطر الناجم عن قصور المدنيين إدارياً وعدم كفاءتهم. غير أن قادة الجيش - الضباط - يتعدون بأنفسهم أيضاً عن المسلمين، ويبعدون المسلمين عن مناطقهم. ويجرمونهم من رفع شكواهم أو التذمر أمام محاكمنا، ولا يتورعون عن إزدراء زعماء المسلمين وتحقيرهم بصورة خطيرة».

وكانت الحكومة الفرنسية تطالب رجال إدارتها في الجزائر بالاعتدال، وهو ما أكده «راندون» الذي أوضح هدف الاعتدال بقوله: «إن تكتيك الاعتدال هو أمر ضروري لسحق الأفعى أو خنقها» وكان المدنيون يهاجمون العسكريين: «بأنهم يعملون على إشعال نار الثورة، وإثارة الاضطراب، حتى يطيلوا أمد العداة ويزيدوا من عمقه». أما الامبراطور نابليون، فكان يوصي حاكم الجزائر بقوله: «عليكم إجراء التغييرات بهدوء، ودونما أي ضجيج قدر المستطاع»^(١) وعندما انفجرت الحرب الأهلية في لبنان والشام، انعكست على صفحة الجزائر، حيث صرح حاكم الجزائر يوم ١٩ أيلول - سبتمبر - ١٨٦٠ بما يلي:

«يتلخص واجبنا الأول بتأمين السعادة لثلاثة ملايين عربي، وضعتهم قوة السلاح تحت هيمنتنا... إن واجبنا هو الارتفاع بمستوى العرب إلى مرتبة الرجال الأحرار. ونشر التعليم فيما بينهم

(١) رسالة من محفوظات وزارة الحرب الفرنسية تاريخها ١٤ تشرين الثاني - نوفمبر -

مع احترام دينهم، وتحسين مستواهم المعيشي- الحياتي- عن طريق استخراج الكنوز والثروات الباطنية التي أودعتها العناية الالهية في جوف الأرض. تلك هي مهمتنا التي سنضطلع بها»^(١).

ويمكن أن يضاف إلى ذلك ما قاله نابليون الثالث عند زيارته للجزائر، وحديثه إلى جماهير المسلمين بقوله: «إنكم تعرفون أهدافي وما أنوي فعله؛ إنني أؤكد تأكيداً جازماً حقكم في ملكيتكم للأرض التي تشغلونها. وقد عملت على معاملة رؤسائكم بشرف، واحترمت دينكم. وأريد زيادة رفاهكم وثروتكم، كما أريد زيادة اشتراككم في إدارة البلاد أكثر فأكثر لما فيه الخير للحضارة»^(٢).

ولكن، وبينما كان نابليون الثالث يطرح أفكاره ووجهات نظره بإدارة الجزائر، كان حاكم الجزائر يتابع أساليبه «لتدمير الأرستقراطية العربية- الإسلامية مصمماً على عدم قبول أي إصلاح لأحوال العرب، وإخضاعهم لنظام إقطاعي لا يتعارض مع مصالح فرنسا» وأنه من واجب فرنسا العمل على «صهر القبائل، وتدمير الأرستقراطية العربية بحيث يمكن الوصول بالجزائر إلى الغاء القضاء الإسلامي والتشريع الإسلامي وتحيد العرب»^(٣).

وهنا قد يكون من المناسب تجاوز كلمة «الأرستقراطية العربية» وفقاً لمضمونها العلمي، والأخذ بما هو مقصود منها عملياً، من قضاء على القيادات العربية والإسلامية وترك الشعب محروماً من القيادات

(١) السياسات الإستعمارية في المغرب ص ٥٧

(٢) خطاب نابليون الثالث في الجزائر يوم ٦ أيار- مايو- ١٨٦٥

(٣) السياسات الاستعمارية في المغرب. ص ٦٠ و ٦٩

التي يمكن لها التجاوب مع مطالب الجماهير، وخلق حالة من الفراغ القيادي الذي لا يملؤه الا الوجود الاستعماري، وهو ما يؤكده تعميم الحاكم العام للجزائر «راندون» يوم ١٤ تشرين الثاني- نوفمبر- ١٨٦٨ والذي جاء فيه: «علينا الافادة من عامل الوقت باستمرار، وتسخير كافة الظروف للقضاء على وظائف الخليفة والباشاغا والآغا حتى لا يبقى من يمارس القيادة في أقاليم الجزائر الثلاثة إلا القائد والشيخ» وكان راندون هذا قد كتب رسالة في يوم ٢١ آذار- مارس- ١٨٦٦ جاء فيها: «يجب تكثيف الجهود لاتباع سياسة متحفظة وحكيمة هدفها إبطال النفوذ الذي تتمتع به العائلات الجزائرية منذ أجيال عديدة»^(١).

قد يكون من المحال بعد ذلك جمع كل المقولات والشواهد المتعلقة بالسياسات الإستعمارية الإفريقية، وما تم تطبيقه من ممارسات إجرامية على أرض الجزائر، بسبب وفرة تلك المقولات والشواهد التي يضيق البحث عن حصرها واستيعابها. غير أنه بالمستطاع حصر الخطوط العامة لتلك السياسات بما يلي:

آ- الهجرة والاستيطان:

ظنت الحكومة الإفريقية أنها بقضائها على الثورتين الرئيسيتين اللتين تزعمهما بالمشرق أحمد باي قسنطينة، وفي بقية الجزائر الأمير عبد القادر. قد باتت قادرة على الانطلاق من المناطق الساحلية المحتلة للتوغل- دونما مقاومة- في عمق الوطن الجزائري. فكان أن شجعت الحكومة الافرنسية جيشها على غزو المناطق الداخلية في البلاد: «فاتبع

(١) رسالة راندون إلى ماكماهون- محفوظات وزارة الحرب الإفريقية:

الجيش أسلوب الأرض المحروقة، وأحرق عشرات القرى، وقطع آلاف الأشجار من التين والزيتون، أملاً في الوصول إلى نتيجة إيجابية، هي إرغام السكان على الخضوع للسيطرة الفرنسية»⁽¹⁾. وعندما عين «راندون» حاكماً عاماً على الجزائر في كانون الأول- ديسمبر- ١٨٥١، عزم على تطوير سياسة التوسع والغزو لبلاد «جرجرة» و«البابور»، وكان من أتباع مدرسة سلفه «بيجو» في الاحتلال بواسطة التجويع والحرق والتخريب وقطع الأشجار المثمرة- واهتم بإنشاء شبكة من طرق المواصلات لتسهيل عملية الغزو وشجعت حكومتها الامبراطور على عمليات التوسع هذه، فجهز جيشاً كبيراً سنة ١٨٥٣ اقتحم به الشمال القسنطيني مرة أخرى، وغزا وسيطر على المنطقة الممتدة بين جيجل والقل وقسنطينة بجبال البابور. وبعد ذلك اخذ «راندون» بغزو المنطقة الغربية من جبال جرجرة. وفي العام ١٨٥٦ غزا بقواته منطقة ذراع الميزان. واكتفى ببعض العمليات العسكرية التي اعتبرت بمثابة تظاهرة عسكرية ذات هدف استطلاعي تمهيداً لعمليات أكثر اتساعاً وشمولاً. وفي العام ١٨٥٧، أذنت حكومة الامبراطور نابليون الثالث لحاكم الجزائر «راندون» بغزو جبال جرجرة، واحتلالها بصورة رسمية. فجهز حملة كبيرة ضمت أكثر من عشرة آلاف رجل، وانطلق بها من «تيزي أوزو» في ثلاثة اتجاهات ابتداء من يوم ٢٤ أيار- مايو- وانتهت عمليات هذه الحملة بفرض غرامات حربية ضخمة على السكان زادت على مليوني فرنك، علاوة على ما لحق بالعرب المسلمين من تدمير لقراهم وتخريب مساكنهم

(1) HISTOIRE DE L'ALGERIE CONTEMPORAINE, CH. JULIEN- PARIS 1964

ومزارعهم وابداء لحيواناتهم . وانطلقت القوات الاستعمارية بعد ذلك من جرجرة والبابور إلى جهات كثيرة من البلاد .

استمرت سياسة الغزو والتوسع الاستعماري طوال عشرين سنة رافقت عهد الامبراطورية الثانية، وعانى الجزائريون ويلات الحروب والتشرد والدمار. غير أن هذه السياسة لم تكن إلا وسيلة لتطبيق أساليب الهجرة التي فتحت أمام الأوروبيين عامة وأمام الافرنسيين خاصة لتوطينهم في الجزائر المحتلة. ولقد ارتبطت عملية الهجرة والاستيطان بعملية الاستعمار، منذ البداية. غير أنه ما ان تم الإعلان عن قيام امبراطورية نابليون الثالث (في تشرين الثاني- نوفمبر- ١٨٥٢) حتى فتحت حكومة الامبراطور أبواب الجزائر على مصاريعها أمام أفواج المجرمين العاديين والخصوم السياسيين وزعماء المعارضين وكل المغامرين والطامعين، وخلاصة القول، فقد حاولت الحكومة الامبراطورية حل كل مشكلاتها دفعة واحدة على حساب الجزائر. ونشطت حركة الهجرة بعدئذ ، حيث تقرر تهجير مائة الف أوروبي، واعتمد المجلس الوطني الافرنسي مبلغ خمسين مليون فرنك لإنشاء مراكز استيطانية ومستعمرات أوروبية. وتم تخصيص الأراضي للمهاجرين من ٢- ٢٠ هكتاراً، بالإضافة الى المنازل والحيوانات والآلات. وبلغ عدد القرى الاستعمارية التي أنشئت فيما بين أعوام ١٨٥١ و ١٨٥٧ ما مجموعه ثمان وستين قرية^(١).

(١) كانت الحكومة الافرنسية مرغمة على إيجاد الحوافز لتشجيع الهجرة، وقد أثار ذلك انتباه جيروم بونابرت الذي قال : « يكلف جهاز الإدارة الإفرنسي الذي يضم- ١٨٠- ألف أوروبي في الجزائر، بأكثر ما تبلغه موازنة بلجيكا بكاملها- السياسات الاستعمارية في المغرب- ص ٥٤- كما جاء في الصفحة (٦٠) من المصدر ذاته ما يلي : تتطلب إقامة العائلة ونوطيها مبلغ أربعة آلاف فرنك، وعلى هذا فالعائلة الإفرنسية التي تحصل على مبلغ كهذا =

عملت حكومة الامبراطور نابليون الثالث على تدمير الهياكل العربية- الاسلامية، وهي القيادات التقليدية، بحجة الفوضى على ما أطلقت عليه اسم «الارستقراطية العربية» وذلك بهدف خلق نوع من الفراغ السياسي- على نحو ما سبقت الإشارة إليه- ومقابل ذلك: «تبنى الامبراطور عدداً من المشاريع لإقامة مستعمرات عسكرية يتولى إدارتها القادة الكبار من الفرنسيين. وكان هدفه من ذلك خلق أرستقراطية عسكرية فرنسية قائمة على امتلاك الاقطاعات الكبيرة من قبل القادة ذوي الرتب العليا العاملين في خدمة الجيش الافرنسي»^(١) واعتمدت حكومة الامبراطور أيضاً على كبار الرأسماليين لدعم الهجرة والاستيطان، وكذلك الشركات الرأسمالية الكبرى، باعتبار ان كثيراً من رجال الأعمال والمصارف (البنوك) وكبار الرأسماليين- وخاصة السويسريين- كانت تربطهم صداقات شخصية بالامبراطور، الذي كان بدوره يميل إلى دعم هذه السياسة حتى لا تتكلف حكومته بتحمل اعباء اقتصادية، أو تضطر إلى تقديم المعونات المالية. وهو الأمر الذي دفعه لإصدار ما عرف باسم «مشروع بياريتز» والذي يسمح لهؤلاء بتأسيس المشاريع الكبرى بالجزائر لصالح الاستعمار الاستيطاني. وكان ممن استفاد من هذه السياسة على سبيل المثال- المقاتل الباريسي «دومونشي» الذي منح سنة ١٨٥٤ أرضاً بلغت مساحتها ٢٦٧٢ هكتاراً في تياره ملوذة، نهاست وتسعين عائلة جزائرية، ليقم فوقها وحدات سكنية للمهاجرين

= في فرنسا ، فإنها لن تهاجر إلى الجزائر، وعلينا أمام هذا الموقف السليم ، تنجيع الرأسماليين للتوجه نحو الجزائر، مع إيجاد المغريات لهم . وبذلك يتأمن للجزائر الذراع الذي تحتاجه .

(١) السياسات الاستعمارية في المغرب- ص ٦٨

الأوروبيين. وكذلك شركة «جنيقواز- السويسرية» التي تألفت عام ١٨٥٣ من طرف رأسماليين من جنيف، وحصلت خلال عشر سنوات على مساحة (٢٨١) ألف هكتار؛ من أجل بناء القرى، لاستقبال المهاجرين الأوروبيين، وخاصة السويسريين. كما منحت «الشركة العامة الجزائرية» مساحة مائة ألف هكتار سنة ١٨٦٥، لتوطين عشرين ألف عائلة أوروبية، مقابل قرض قدمته للدولة بمبلغ مائة مليون فرنك. ومنحت «الشركة العامة للهيرة ومقطع الحديد» مساحة (٢٥,٥٠٠) هكتاراً عام ١٨٦٥، مقابل انشاء سد فرقوق قرب المحمدية. وحصلت «شركة جمعية الغابات» على مساحة (١٦٠) ألف هكتاراً من الغابات لتستغلها لمدة ستين عاماً، فقامت ببيعها الى ثلاثين معمرأ أوروبياً.

ولم يقف الأمر عند هذا الحد، بل ان السلطات الافرنسية كانت تنتزع الاراضي من الجزائريين، وتهبها للجمعيات الدينية المسيحية والهيئات الكنسية، والتي كانت تبيعها بدورها الى المعمرين الاوروبيين. ونتج عن هذه السياسة الاستعمارية- الاستيطانية حرمان الجزائريين من اراضيهم وممتلكاتهم وموارد رزقهم وحياتهم، وعزلهم عن مناطق انتاجهم، فتحولوا الى طبقة بائسة محرومة من كل الحقوق. وزاد الامر سوءاً بحرمانهم من كل حقوقهم السياسية. فبات المخرج الوحيد هو اللجوء الى السلاح، كتعبير طبيعي عن حق الوجود، وكانت الادارة الافرنسية الاستعمارية تتوقع مثل هذه الردود، وتعد المخططات لاستثمارها من اجل المزيد من التوسع.

ب- القضاء على مقومات الأمة العربية الإسلامية

لم يرض الأوروبيون، ولم يقنعوا، بما تم تطبيقه من سياسة

استعمارية في إطار الهجرة والاستيطان فانطلقوا لشن الحملات الصحافية ضد السلطة العسكرية والمكاتب العربية، مع المطالبة بدمج الجزائر سياسياً في إطار نظام مدني، وبطرد الجزائريين من أراضيهم، وتشجيع بيعها للمستوطنين بصورة أوسع^(١). واستجابت حكومة الامبراطور نابليون الثالث لمطالبهم، فأُنشأت يوم ٢٤ حزيران - يونيو- ١٨٥٨ ما أُطلق عليه إسم «وزارة الجزائر والمستعمرات» وأسندت رئاستها إلى «الأمير جيروم نابليون» الذي كان له دور في هذا التغيير لما له من تأثير على عمه الامبراطور فاستحدث مجلساً أعلى إلى جانبه، ومجالس إقليمية في كل مقاطعة، بهدف الإدماج الكامل للجزائر في فرنسا^(٢) ومن أجل ذلك تم إنشاء ست دوائر عمالية مدنية، وجرت محاولة لإدماج العدالة الاسلامية في القضاء الافرنسي- المدني. . ولم يبق للسلطة العسكرية بعد هذه الإجراءات سوى منصب القيادة العليا للقوات البرية والبحرية التي أسندت رئاستها إلى ماكماهون. وكان من المفروض أن تسير الأمور سيراً طبيعياً. ولكن الوزير الجديد

(١) يمكن هنا الإشارة إلى العريضة التي وقعها (٤٢٠) مهاجراً أوروبا ورفعوها إلى الحكومة الافرنسية يوم ٢٧ شباط- فبراير- ١٨٦٣، وفيها ما يلي: «إذا ما توقفت الحكومة عن الاستجابة لمطالبات المستعمرين الأوروبيين، ولم تترك لهم حرية استثمار المناطق، إلا ما تم انتزاعه من القبائل منذ الاحتلال وحتى اليوم فإن ساعة الجلاء عما حصل عليه المنتصرون في سنة ١٨٣٠ قد حانت. وستظهر حكومة عربية، أي أمة بدون جنسية، أو تجمع من المتوحشين ورجال القبائل المتصارعين بعضهم ضد البعض الاخر»

(٢) من المعروف، ان نابليون الثالث، لم يفكر أبداً في التخلي عن الجزائر، بعكس ما تشير إليه بعض المصادر. وهو الأمر الذي عبر عنه لويس نابليون بونابرت يوم ٦ أيار- مايو- ١٨٦٥ بقوله: «إن الجزائر هي لفرنسا، كما إن إيرلندا لإنكلترا، وكما إن بولونيا لروسيا، وليست الجزائر إلا كرة كبيرة، فقطعوها إلى شرائح، واجتثوا منها حياتها، فيسهل عليكم الإمساك بالكرة» السياسات الاستعمارية في المغرب- شارل روبرت- ص ٦٣ و ٦٨

وجد نفسه في أوضاع غير مرضية، لكونه اختلف مع عمه الامبراطور حول سياسته بإيطاليا. كما اصطدم بمعارضة العسكريين بالجزائر لسياسته التي تؤيد بصورة مطلقة إتجاه المعمرين الأوروبيين الذين يرون أن الجزائر فتحت بالقوة، ومن حقهم أن يطردوا لذلك الجزائريين من أراضيهم وممتلكاتهم، ليستولوا عليها ويتقاسموها. وقد أكد «ماكماهون» بان الأمير وإن كان قد درس جميع الوسائل الإستعمارية في الأمريكيتين، إلا أنه رغم ذلك لم يكن يحسن «فهم المعضلة الجزائرية». ولم يكن يضع في اعتباره حساب مليونين ونصف مليون من الجزائريين الشجعان «الذين صمموا على القتال دفاعاً عن استقلالهم ودينهم». وأوضح أن السلطات الفرنسية بما تنشره صحافتها من سباب وإهانات للجزائريين قد أسهمت بدفعهم للثورة الدائمة. وأن الأمير لم يعمل على إيقاف ذلك بالرغم من إلحاح القيادة العسكرية وضباط الشؤون العربية عليه في ذلك. كما أوضح «ماكماهون» بأن الذين كانوا ينشرون مقالات الطعن والسباب ضد الجزائريين معظمهم من المنفيين المعارضين لسياسة الامبراطور وحكومته. وبنتيجة هذه المشاكل كلها، اغتنم الأمير جيروم فرصة ذهابه إلى إيطاليا لعقد قرانه على ابنة ملك سردينيا، فأعلن من هناك تنازله عن منصب وزارة الجزائر والمستعمرات يوم ٧ آذار- مارس- ١٨٥٩ فتم تعيين «الكونت شاسلو لوبا» بصورة رسمية في مكانه، وتعرض هذا بدوره لعداء العسكريين، وانتهى الأمر بإلغاء هذا النظام تماماً. وتم بدلاً عنه تشكيل الحكومة العامة للجزائر في كانون الأول- ديسمبر- ١٨٦٠ تحت رئاسة القائد العام للقوات البرية والبحرية، والذي كان عليه الاتصال مباشرة بالامبراطور في الأمور السياسية تحت مراقبة وزير الحرب، على أن يكون إلى جانبه مجلس

استشاري ومجلس أعلى . وعين «الماريشال بيليسييه» حاكماً عسكرياً جديداً، وبذلك عاد الحكم العسكري بسرعة إلى الجزائر. واتبع «بيليسييه» سياسة «راندون» ذاتها فيما يخص مصادرة الأراضي لصالح الهجرة والاستيطان الاستعماري، ومد الطرق المعبدة ، والسكك الحديدية، لخدمة مشاريع الأوروبيين الاقتصادية، ومستقبلهم السياسي . وكان في نيته تطوير هذه السياسة والوصول بها إلى أبعد الحدود. ولكن الامبراطور نابليون الثالث، كان يفكر في سياسة جديدة تجاه الجزائريين خاصة بعد زيارته القصيرة للجزائر في العام ١٨٦٠، حيث شعر بالقلق نتيجة تجريد المواطنين المسلمين من ملكيتهم الشخصية. فقرر إصدار قانون يمنحهم حق البقاء في الأراضي التي يستثمرونها ويعيشون عليها. ونصح الأوروبيين بالتوجه للمجالات الأخرى مثل استثمار الغابات والمعادن واستصلاح الأراضي وإنشاء السدود والطرق والصناعات المتنوعة . كما نصح بالحد من هجرة الأوروبيين إلى الجزائر، وختم رسالته التي وجهها إلى «بيليسييه» بهذا الشأن في ٦ شباط- فبراير- ١٨٦٣ بما يلي : «إن الجزائر مملكة عربية، وأنا امبراطور العرب مثلما أنا امبراطور الإفرنسيين». غير أن هذه السياسة- الليبرالية- لم تعجب العسكريين الذين كانوا يطالبون بالعودة إلى «نظام السيف» باعتباره الوسيلة الوحيدة لاختضاع الجزائر الثائرة. وامام هذه الضغوط أصدرت السلطة الإفرنسية قانون ٧ تموز- يوليو- ١٨٦٤ الذي أعاد السلطة للحكام العامين للفيالق العسكرية على الحكام المدنيين للمقاطعات الجزائرية الثلاثة. وبذلك اشتدت قبضة العسكريين على الجزائر التي تحولت إلى مستعمرة عسكرية ، كما كانت خلال الفترة الأولى للاحتلال «فترة حكم بيجو». وتم تعيين الماريشال «ماكماهون» حاكماً

جديداً للجزائر في أيلول - سبتمبر- ١٨٦٤ من أجل تنفيذ هذه السياسة. غير أن المدنيين والعسكريين على السواء استقبلوا «ماكماهون» بالغضب رغم كونه سيمارس سياسة سلفه «بيليسييه» الأمر الذي اضطر نابليون الثالث للقيام بجولته الثانية في الجزائر (٣ أيار- مايو- حتى ٧ حزيران- يونيو ١٨٦٥) حيث تنقل في جهات كثيرة، قابل خلالها شخصيات أوروبية وعربية، وعندما عاد إلى فرنسا، وضع سياسته الجديدة في رسالة بعث بها إلى «ماكماهون» في ٢٠ حزيران- يونيو- ١٨٦٥ وانتقد فيها الأوضاع السائدة. وما تضمنته رسالته- كما سبقت الإشارة إلى ذلك-: «بأن الجزائر مملكة عربية، ومستعمرة فرنسية ومعسكر أوروبي. وأنه من الضروري الاعتماد على أريحية الجزائريين في التطوير، ذلك لأنه من المحال القضاء على ثلاثة ملايين جزائري أو رميهم في الصحراء كما فعل الأمريكيون بالهنود الحمر. واعترف ان هناك بالجزائر عسكريون يمكرون بالجزائريين. كما أن مصالح الغابات تضايقهم كثيراً، وتمنعهم من قطع ولو محراث خشبي. وذكر أن من أخطاء فرنسا انها تطبق بالجزائر قوانين وضعت خصيصاً لفرنسا- مثل قانون الصيد- وذلك مما جعل الجزائريين يفقدون أملاكهم ويتعرضون للافلاس».

لقد كانت سياسة نابليون الثالث قائمة على المرونة وكسب الوقت لتعميق جذور الاستعمار، مع التظاهر بعملية «النقد الذاتي» لتغطية سوءات الاستعمار، ورفع الشعارات الفاضلة، بهدف التضليل والخداع. وقد طلب نابليون إلى العرب إظهار أريحتهم لتطوير الجزائر، كما طلب إلى الجيش الافرنسي في حديثه يوم ٩ حزيران - يونيو- ١٨٦٤ ما يلي: «إنكم أول من يجب عليه مد يد العون

إلى العرب الممزقين بروح من الصداقة، والتعامل معهم بكرم وعدل، باعتبارهم جزءاً من العائلة الافرنسية الكبيرة». وكان مشروع نابليون للإصلاح يتضمن: «إعادة تنظيم قبائل المخزن وإقامة مجالس في مناطق القبائل. وإقامة جامعة عليا للقانون الإسلامي في الجزائر. وإعادة تنظيم المدارس الابتدائية، حيث كان هناك ٢٣١٣ مدرساً يدرسون القرآن الكريم وعلوم الدين لطلاب المرحلة الابتدائية الذين كان عددهم يزيد على (٢٦٠,٥٠٠) طالب وبذلك يتم اخراج التعليم من ايدي المشايخ»^(١). وعلى كل حال، فقد جاءت الممارسات والاعمال التطبيقية لتفضح كل المزاعم الايديولوجية والمقولات النظرية. وظهر بوضوح أن «السياسة العربية للامبراطور» لم تكن الا الوسيلة لخدمة المصالح الافرنسية فمحاولة استمالة الجزائريين: «لم تكن الا لدعم مركز فرنسا، وتأمين سلامة الجيش الافرنسي وضمان أمن المهاجرين، وإمداد الجيش الافرنسي بالمقاتلين الجزائريين الذين عرفت القوات الافرنسية شجاعتهم في حروبها بالقرم وايطاليا والصين والمكسيك وكذلك خدمة الاقتصاد الافرنسي باستثمار ثروات الجزائر الوطنية التي ستسفر عنها حركة تجارية عظيمة لمصلحة فرنسا».

أما هدفه من الاهتمام بالزوايا الاسلامية «فليس المقصود منه تطوير التعليم العربي- الاسلامي، وإنما هدفه تشكيل طبقة من «العملاء والجواسيس» تعتمد عليهم فرنسا في تحقيق سياستها وفرض رقابتها الفكرية والسياسية، والحيلولة دون قيام حركات ثورية ضدها تنطلق من داخل تلك الزوايا»^(٢) ولم يكتف بفرض هذه الرقابة على

(١) السياسات الاستعمارية في المغرب. ص ٦٩.

(2) LETTRE SUR LA POLITIQUE DE LA FRANCE EN ALGERIE (L'EMPEREUR NAPOLEON III) PARIS 20 JUIN 1865 P.P.3 - 10.

الزوايا، فعمل على تدعيم الوجود الكنسي في هذا البلد العربي المسلم. ورفع درجة أسقف مدينة الجزائر إلى مستوى الأبرشية، وأمر بتأسيس أبرشيتين في كل من قسنطينة ووهران. وكشفت اقتراحات نابوليون الثالث حول التركيز الاستعماري، حقيقة نواياه ومشاريعه التوسعية- الاستعمارية. حيث خصص معظم مناطق التل للجاليات الأوروبية، والتوطن الاستعماري في المقاطعات الثلاثة. وذلك يعني تحطيم المجتمع الجزائري وطرده من أراضيه الخصبة إلى قسم الجبال الجرداء والصحراء الفاحلة. وحتى عندما اقترح تخصيص مائة مليون فرنك للتطوير الاقتصادي بالجزائر، وزعها توزيعاً لا يخدم سوى مصالح الجالية الأوروبية فقط ومشاريعها الاقتصادية، ولم يخصص أي مبلغ لصالح الجزائريين. وبالإضافة إلى هذا طالب بالاقتصاد في النفقات، وعدم الاهتمام بالأمور الفنية لأن البلد في نظره، حديث، والغرض، إنجاز الأعمال بكيفية أكثر بساطة تؤدي إلى «تركيز الاستعمار». وبعد أن أكد على ضرورة تدعيم فرق رجال المخزن على أطراف إقليم التل، لتخفيف الأعباء على الجيش الفرنسي فيما يخص الحراسة والمراقبة، وتقوية فرق «الزمالات والصبايحية» والاختيار المناسب لرؤساء المكاتب العربية من رجال المخبرات واقترح- نابوليون الثالث- اعتبار الجزائريين فرنسيين، تطبيقاً للقوانين والتشريعات الفرنسية السابقة التي تعتبر الجزائر أرضاً فرنسية مكتملة للتراب الفرنسي منذ سنة ١٨٤٨. ولكي يرغب الجزائريين في حمل الجنسية الفرنسية، نص إقتراحه على السماح لهم بالاحتفاظ بدينهم الإسلامي، إلا من يرغب في غير ذلك بعد أن يطلب إليه الاختيار، هذا إلى جانب فتح أبواب الوظائف العمومية لهم، على أساس خدمة

المدني في الجزائر والعسكري في سائر أنحاء الامبراطورية^(١).

أقامت الإدارة الافرنسية في الجزائر، منذ الأيام الأولى للاستعمار، مكتباً خاصاً أطلق عليه اسم «المكتب العربي» بمهمة تأمين الاتصال بالجزائريين. وقد أطلق على هذا الاسم اعتباراً من سنة ١٨٣٧ «مصلحة الشؤون العربية» وكانت هذه المصلحة تعمل تحت إشراف الضباط الإفرنسيين. وفي نهاية شباط - فبراير - ١٨٤٤ صدر قرار بإنشاء وظيفة «مدير الشؤون العربية»، لإدارة المصلحة السابقة تحت إشراف الحاكم الأعلى في كل دائرة وناحية وبذلك برزت «المكاتب العربية» التي حدد واجبها بتنظيم شرطة العرب، وجباية الغرامات والضرائب، ومساعدة الرؤساء الجزائريين الخاضعين لفرنسا، ومراقبة السكان من الناحية السياسية. وعلى هذا الأساس اعتبر الافرنسيون نظام المكاتب العربية ورؤساء الأهالي مهماً لهم «يؤدي خدمة جليلة ومفيدة». وقد توسعت سلطات هذه المكاتب العربية بالتدريج وقوي نفوذها حتى أصبح ديوان المكتب العربي هو المركز الحقيقي للسلطة بالجزائر، وصارت تمارس مسؤوليات الحراسة والمراقبة، والتوجيه السياسي والديني والمالي والعسكري والإداري. كما صارت إدارة مستقلة حتى عن الجيش، ويخضع لها تسعة أعشار البلاد. واعتمد ضباطها في إدارتهم على الزعماء الوطنيين. ولكن ذلك لم يمنع الأوروبيين من التمتع بحقوق وامتيازات سياسية متعاظمة اعتباراً من سنة ١٨٤٨. كما لم يمنعهم ذلك من تنظيم معارضة شديدة ضدها ومناصبتهما العداء طوال عهد الامبراطورية، مع محاولة القضاء

(١) صدر المرسوم المنظم لمنح هذه الجنسية في ١٤ تموز - يوليو - ١٨٦٥. وحدد

امتيازاتها وطريقة حصول الجزائريين عليها.

عليها باعتبارها تمثل في نظرهم حاجزاً ضد تسلطهم على البلاد سياسياً وإدارياً، واعتبروها دعامة للسلطة العسكرية التي يعارضون وجودها باستمرار- منذ سنة ١٨٤٨- . ودفع ذلك السلطة الفرنسية إلى إصدار تعليماتها في ٢١ آذار- مارس- ١٨٦٧ والتي نصت على إشراف الحكام العسكريين للمقاطعات والنواحي ، على توقيع الأوامر والتعليمات ، وعلى حصر عمل المكاتب العربية في إدارة بشؤون الأهالي وجعل ضباطها «مجرد ضباط إتصال بين السلطتين المدنية والعسكرية» .

لقد كان الجدل بين المدنيين والعسكريين من دهاقنة الاستعمار مركزاً في الواقع على أفضل السبل لتأمين «النهب الاستعماري» بأفضل الوسائل وأكثرها سهولة . والشواهد على ذلك غير محدودة ، ومن ذلك على سبيل المثال : «تحتاج الجزائر إلى سيف الأبناء حتى تتوافر فيها السعادة . والحكومة العسكرية هي التي تستطيع ممارسة الحكم بدون أن تصاب «بالارتعاش» . وهي التي يمكن لها تذليل العقبات أمام المعمرين غير المدربين والمعزولين في كل مكان» وكذلك ما قيل : «من أنه بعد ثمانية وثلاثين عاماً من الاحتلال العسكري لا زالت فرنسا أجنبية عن هذا الشعب ، مثل اليوم الذي وصلت فيه إلى الجزائر . وهذا ما يفرض دعم الحكم العسكري حتى لا تضيع الجزائر ، وحتى لا تفقد فرنسا الطاقات العسكرية التي تستفيد منها» ولم تتورع المجلة العسكرية الفرنسية من دعم هذا الاتجاه فجاء في أحد أبحاثها ما يلي : «إن القوة وسيطرة الجيش هما الوسيلة الوحيدة للمحافظة على الأمن ، وكسب ود الأهالي ، وجلبهم إلى الحضارة الأوروبية»^(١) هذا في حين حاولت بعض المصادر الفرنسية معالجة

(1) LA REGIME DU SABRE EN ALGERIE (LA REVUE MILITAIRE FRANÇAISE PARIS 1869 P.P,13, 17,31,48

الموقف من أرضية واقعية- ولمصلحة فرنسا أيضاً- فكتبت ما يلي : «وجد الأهالي- الجزائريون- أنفسهم، وهم مرغمين على البقاء تحت أشواك المسيحيين واليهود لأنهم لم يبق فيهم أي غني بوجوازي، وحولت مساجدهم إلى كنائس، واضطر الكثيرون منهم إلى الهجرة نحو المغرب وتونس. أما ما بقي لأهالي الجزائر من الأعمال، فهي: السخرة والاغارات والضرائب والجفاف والسلب والنهب والربا وكروب الجوع والثورات، ونطلب منهم بعد ذلك كله أن يبقوا أصدقاء لنا في حالة الحروب»^(١).

لقد وضح للجزائريين من خلال الصراع الدائر بين مراكز القوى الاستعمارية، أن شعب الجزائر ومشكلاته لم تكن تعني بالنسبة للاستعماريين شيئاً. وان كل اهتمام هؤلاء موجه لتجنيس الجزائريين وصهرهم في بوتقة المجتمع الفرنسي، بعد إعادة تشكيلهم، سواء كان ذلك بصورة بطيئة أو مستعجلة وكان لا بد لذلك من أن يثير كوامن الغضب في أعماق نفوس المسلمين المؤمنين.

ج- المسألة اليهودية وقانون كريمو

استقبل اليهود في الجزائر جحافل الغزو الاستعماري الفرنسي بالفرحة والابتهاج (سنة ١٨٣٠) حتى أنهم «ركعوا على ركبهم لتقبيل أقدام ضباط وجنود الحملة وأيديهم» وأصبحوا بعد ذلك وسيلة الإفرنسيين للسيطرة على البلاد. ووثقوا روابطهم بهم، وبدأ البعض منهم في الحصول على الجنسية الإفرنسية بصورة شخصية. حتى إذا ما أقبل العام ١٨٤٣، تم وضع أول مشروع لتحقيق تجنيس جماعي

(١) ثورة ١٨٧١- الدكتور يحيى أبو عزيز ص ٣٧- ٣٨

لهم . واتضح بعد ذلك أن من مصلحة فرنسا ربط يهود الجزائر بها وتحويلهم إلى فرنسيين . واقترح المجلس العام لمدينة قسنطينة عام ١٨٥٨ تجنيسهم بصورة جماعية ، ووجه يهود الجزائر عام ١٨٦٤ مذكرة إلى مجلس السيناتوس كونسولت بفرنسا في الموضوع ذاته حتى يحصلوا على حق الانتخاب والعضوية في المجالس العامة . ولم يطل الأمر كثيراً ، ففي ١٤ تموز- يوليو- ١٨٦٥ صدر قرار من المجلس نص على منح الجنسية الافرنسية لليهود والمسلمين معاً بصورة شخصية مع إحتفاظهم باحوالهم الشخصية «حيث نصت المادة الثانية من قرار التجنيس على أن الأهالي اليهود يصبحون فرنسيين مع احتفاظهم بالشخصية الموسوية . ولهم الحق في العمل بالجيش والوظائف العامة بالجزائر» . واكتسب اليهود بعض الحقوق المدنية . وأخذت المجالس العامة بالجزائر ، تطالب كل سنة إبتداء من هذا التاريخ بتحقيق الجنسية الجماعية لهم . وقد حمل المحامي «كريميو»^(١) على عاتقه

(١) كريميو- أدولف : (CREMIEUX ADOLPHE , ISAAC MOISE) محام

يهودي وسياسي افرنسي ، من مواليد نيم (NIMES) (١٧٩٦- ١٨٨٠) أصبح نائباً في سنة ١٨٤٢ و١٨٤٦ ، عمل مستشاراً «يساريأ» للملك لويس فيليب . وتأمر ضده في انقلاب سنة ١٨٤٨ ، كما أسهم في انتخاب لويس بونابرت (وثلاثتهم من المحفل الماسوني الإفرنسي) . وانتخب نائباً عن اليسار المتطرف في باريس سنة ١٨٦٩ ، وبذل نشاطاً كبيراً من أجل إعلان الحرب على بروسيا . وعندما اجتاحت القوات البروسية فرنسا وطوقت باريس شكل كريميو مع رفاقه حكومة «تور» . ولم يلبث أن أصبح في ٢٠ تشرين الأول- أكتوبر- منتخباً عن الجزائر . وفي ٢٤ تشرين الأول- ١٨٧٠- أعلن قانونه المشهور بمنح الجنسية لليهود . وأصبح عضواً في مجلس الشيوخ- السيناتور- مدى الحياة في سنة ١٨٧٥ . ومن أعماله أنه فرض على الجزائر بعد قمع ثورة سنة ١٨٧١ قانوناً بتجريد الجزائريين من مملكتهم التي بلغت مساحتها (٤٤٦ ، ٤٠٦) هكتاراً منها (٣٠١ ، ٦١٥) هكتاراً من الأراضي الزراعية ، بالإضافة إلى غرامات بلغت (٦٤ ، ٧٣٩ ، ٧٥) فرنك إفرنسي ، أو ما =

تحقيق هذا الهدف منذ عهد ملكية لويس فيليب، ووثق صلاته بيهود الجزائر خلال عهد الامبراطورية. وقام بحوالي سبع عشرة رحلة إلى الجزائر للاتصال بزعمائهم والاتفاق معهم على الاطار الذي يتم فيه مشروع التجنيس. واستمر في بذل الجهد وتذليل الصعوبات، حتى إذا ما أتاحت له الفرصة في حكومة تور وبعد سقوط نابليون الثالث، استغل الظروف الصعبة التي تمر بها فرنسا آنذاك لتحقيق ما دعاه «أكبر حلم في حياته» فأصدر قانون ٢٤ تشرين الأول- أكتوبر- ١٨٧٠ الذي يقضي : «بتجنيس اليهود في الجزائر بصورة جماعية واجبارية» ونزع اليهود عنهم ثيابهم القديمة- العربية- ولبسوا لباس الأوروبيين، بعد أن تطبعوا بأخلاقهم وعاداتهم.

اختلفت ردود الفعل تجاه «قانون كريميو» حتى بين يهود الجزائر. ومن المقولات التي طرحت في هذا المجال: «لقد رأينا كثيراً من اليهود متألين من ذلك الأمر، لأنه أوقعهم فيما ليسوا أهلاً له من حمل السلاح والتوجه إلى الحرب وغير ذلك، مع أنهم لا يقدرّون على شيء منه. وقد شوهد من حالهم الأمر الغريب عندما زجوا في معركة «المليلة» وصاروا عبرة لكل من رآهم» ورفع كبار المسلمين في ولاية- اiale- وهران- عريضة للسلطات الافرنسية جاء فيها:

«تتصل قضية التغيير في الشريعة الإسلامية وعوائد المسلمين بمرسوم التجنيس. الذي ينص- من بين ما ينص عليه- على استحداث محاكم الجنايات بالجزائر، وإسناد وظيفة القضاء للمحلفين

٢ يعادل ٧٠ بالمائة من رأس المال المتوافر في الجزائر».

LE DEFI ISRAÏLIEN (LUCIEN CARVO - DEMARS) LIBAN , 1971.

P.P. 44 - 45.

الأوروبيين واليهود، والاستغناء بالتدريج عن المحاكم الإسلامية . . . لقد علمنا بطلب تغيير أحكام شرعنا، فلم نقبل هذا الطلب، وعارضناه بالكلام والكتابة . ورفعنا شكايتنا اليكم نطالب بالإبقاء على شريعتنا وعلى أصلها، وأن لا يقع فيها تبديل ولا تغيير، وفاء بالعهد الصادر من الدولة يوم استيلائها على الاقليم الجزائري في ٥ تموز- يوليو- ١٨٣٠ . وكذلك العهد الواقع بين كبراء مخزن وهران وبين الدولة يوم ٦ حزيران- يونيو- ١٨٣٥ . ونحن معشر المسلمين لاعمدة عندنا سوى ديننا وهو رأس مالنا، ولا يخفى أن الشرع عندنا هو الدين، والدين هو الشرع، فلا فرق بينهما كما يتوهمه بعض الناس، وإذا وقع أقل القليل من التغيير في شرعنا فقد تغير ديننا لأنها شيء واحد . . .» (١) .

أما «ابن علي الشريف باشاغا شلاطة» المشهور بعمالته لفرنسا، فقد صرح أمام قائد فرنسي بما يلي: «كم نحن مجروحون من تجنيس اليهود بالجملة، دون تفريق أو تمييز بين الرجال الفاهمين وبين اليهود الذين تعرفهم مثلي، وتعرف أننا رافقناكم في كل المعارك، وبدلاً من أن تشجعونا، أبقيتمونا مرؤوسين محتقرين . إن الصحافة تتهمنا باطلاً وتشتمننا وتهددنا في أملاكنا وشرفنا . ولقد حملنا السلاح لندافع عن أنفسنا» . ونقلت «صحيفة الشمال» عن أحد الزعماء الجزائريين قوله: «إن الجزائريين كلهم على كلمة واحدة، في إنه ليس اليهود هم

(١) تاريخ الرسالة ١ كانون الثاني- يناير- ١٨٧٢ وهي تحمل توقيع: أحمد ولد القاضي باشاغا فرندة بمنطقة معسكر، ومحمد عبد الله بن والي خليفة ميرا والشلف بمنطقة مستغانم . وحامدين حامد آغا وأولاد رباح بتلمسان . وعبد القادر ولد الدين آغابني عامر بهلباس . وبذلك فهم يمثلون كل سكان ولاية- ايلة- وهران . (عن ثورة ١٨٧١- الدكتور يحيى أبو مزيز- ص ١٤٥- ١٤٦) فصل الموقف من تجنيس اليهود .

الذين أصبحوا فرنسيين، ولكن فرنسا هي التي أصبحت يهودية». (١) وحاول «كريميو» الدفاع عن مشروعه بقوله: «كيف تمنح جمهورية ١٨٤٨ الحرية والقوانين للسود، ولا تعطي جمهورية ١٨٧٠ التجنيس لليهود الذين يرتدون الثياب الافرنسية منذ سنوات، قبل أن يرتدوا البذلة الشرقية» غير أن «كريميو» اعترف ان قرار ٢٤ تشرين الأول- اكتوبر- هو الذي جعل اليهود قضاة، وهو الذي دفع المسلمين إلى الثورة. وقال: «نعم هذا هو الواقع». وعلى غرار «كريميو» دافع المجلس الملي المركزي الإسرائيلي في فرنسا، على القرار باعتباره «ضرورة اجتماعية» ونفى أن يكون سبباً في ثورة الجزائريين. وادعى أن الأسباب المادية لثورتهم تكمن في أنهم كانوا على استعداد في كل وقت للثورة ضد المسيحيين.

واعتبر أحد القادة العسكريين المعاصرين للحادث: «بأن قرار التجنيس الكئيب النتائج هو الذي أشعل النار في كل مكان ويجب إعدامه. وروي عن بعض الأهالي قولهم: «بأن اليهود الذين لا يدفعون الضرائب. ولا يشمون رائحة البارود، أصبحوا مساوين للفرنسيين. ونحن الذين قدمنا عشرين ألفاً من أبنائنا للحرب، وأعطينا شرفنا، نعامل هكذا كالمغلوبين».

أما الحاكم العام للجزائر سنة ١٨٧١ «الأميرال الكونت دو غيدان» فقد رفع تقريراً إلى وزير الداخلية الافرنسية في ٢٩ نيسان- إبريل- ١٨٧١ جاء فيه: «لقد جرح العرب في أعماق قلوبهم وفي وطنيتهم النظيفة بسبب تجنيس اليهود الجماعي الذي سمح لليهود باحتلال مناصب عالية إدارية وقضائية».

(1) LE NORD DU 9 ET 11 MAI 1871.

وصرح حاكم «تيزي أوزو»: «بأنه استمر طوال ثلاثة سنوات وهو يسأل الناس ويستفسرهم عن سبب ثورتهم، وأنه خرج بالنتيجة التالية: لقد ثار المسلمون ضد السوق اليهود وضد التصرفات الحمقاء لحكومة الرابع من أيلول- سبتمبر».

واستنكر «قارو»⁽¹⁾ قرار التجنيس بقوله: «حصل أربعون ألف يهودي في يوم واحد، وهو يوم النكبة والكارثة، وبواسطة الغش والخداع، على المزايا التي لم يحصل عليها اللاتين في روما إلا بعد نضال قرنين من الزمن» وأكد أن: «قرار ٢٤ تشرين الأول- أكتوبر- هو غلطة ضد الوطن، وحرص الجزائريين على الثورة».

تلك هي بعض المقولات التي طرحت في مجال «قانون كريميو» لتجنيس اليهود جماعياً، وتقابلها مقولات كثيرة للدفاع عن هذا القانون. المهم في الأمر هو أن هذا القانون قد أخذ طريقه للتنفيذ، رغم معارضة المسلمين في الجزائر ومقاومتهم له، وعلى الرغم أيضاً من تصدي بعض الافرنسيين من مدنيين وعسكريين- وحتى اليهود لمعارضته ومقاومته. وهناك من ينكر أن يكون لهذا القانون علاقة بثورة ١٨٧١- في حين يرجع آخرون لهذا القانون سبب الثورة وذريعتها. والأمر الذي لا يقبل الجدل هو أن هذا القانون قد ترك أثراً عميقاً في نفوس الجزائريين المسلمين المجاهدين في سبيل الله، ودفعهم لحمل السلاح دفاعاً عن مقدساتهم.

المهم في الأمر بعد ذلك، ربط هذا القانون بما كان يحدث على جبهة المشرق (في بلاد الشام) وفقاً لما سبق ذكره، وكذلك ربط هذا

(1) GARROT (LA MYSTIFICATION DU DÉCRET CREMIEUX) ALGER 1898 P.P. 14 - 21 , 38 , 65 - 68

القانون بما تم تطبيقه عند احتلال تونس، وفقاً لأورده الشيخ المجاهد أحمد توفيق المدني، ومنه ما يلي: «كانت بتونس خاصة، وبمختلف بلاد المملكة التونسية يومئذ عامة، طائفة يهودية كبيرة العدد، مسالمة، تشتغل في أمان وفي حرية مطلقة بالتجارة. وأخرجت المدرسة الحديثة طائفة من الشبان اليهود تعلموا وأصبحوا محامين وأطباء وصيادلة. وأخذ الشيطان ينفخ في أوداجهم، فأنفوا البقاء رعايا تونسيين، وراموا الاحراز على الجنسية الإفريقية أسوة ببني ملتهم في الجزائر منذ صدور قانون كريميو سنة ١٨٧٢، فأصبحوا حاكمين بعد أن كانوا محكومين. ورفعوا عقيرتهم يومئذ. وتوالت إجتماعاتهم وأخذوا في أقوالهم وفي بعض كتاباتهم يمتهنون جنسية تونس، ويفحشون القول للتونسيين. . . «وتحدثت إلى أحد اليهود في الأمر، فقال لي: نحن اليوم نجتمع حول ثلاث من النقط لا خلاف بيننا فيها إطلاقاً؛ اليهودية والتوراة وأورشليم-القدس. ونحن رعاية لمصالحنا، وصوناً لتجارتنا، وحفظاً لأموالنا، نريد أن نكون دوماً مع الغالب لا مع المغلوب. . . ونحن نرى أن نكون من الآن فرنسيين حتى لا يسير الركب الفرنسي الجامح بدوننا. . . ومآلنا المحتم هو أن نرجع لفلسطين وأن نبني دولتنا من جديد على أنقاض دولة داوود. وعندئذ يعود لأورشليم عزها وازدهارها ويكون لليهود صوت في العالم. . . وعندئذ يحكم سلطان التوراة»^(١).

ويكمل «لوسيان كورفو» صورة الموقف ونتائج «قانون كريميو» على أفق المستقبل بقوله: «ولنتذكر أيضاً أن هناك ثمانون بالمائة من

(١) حياة كفاح (أحمد توفيق المدني) الشركة الوطنية للنشر والتوزيع- الجزائر

اليهود الافرنسيين الذين هاجروا إلى إسرائيل عند إقامتها من الجزائريين اليهود الذين تم تنظيمهم وتدريبهم على توجيه الأمور الإدارية والسياسة وتكوين الأجهزة القيادية «الكادرات» لتنفيذ السياسة الإفرنسية بالتعاون مع أبناء دينهم في باريس» (١) .

د- التحريض الخارجي (البروسي- العثماني)

١- التحريض البروسي :

انفجرت الحرب البروسية- الافرنسية في شهر تموز - يوليو- ١٨٧٠ . وعلى أثر ذلك نشطت أجهزة الدعاية البروسية وشبكات جاسوسيتها في العمل ضد فرنسا، في أوروبا وخارجها على حد سواء . وانعكس ذلك بصورة طبيعية على صفحة الجزائر، حيث حاولت بروسيا استثمار النقمة المتعاظمة ضد فرنسا وممارساتها وتوظيف الغضب الشعبي ضد الوجود الافرنسي في الجزائر . وقد تم اختيار تونس لتكون قاعدة للنشاط المضاد لفرنسا بسبب قرب الحدود من جهة ، ونظراً لتوافر أعداد ضخمة من اللاجئين والمنفيين من الجزائريين الذين كانوا يستقرون في المناطق المتاخمة للحدود التونسية- الجزائرية، من جهة ثانية . وعلى هذا، نظم البروسيون شبكة إعلامية سرية في صيف ١٨٧٠ بهدف التحريض ضد السيطرة الإفرنسية بالجزائر، خاصة بعد انفجار أحداث الرابع من أيلول- سبتمبر- . وكان على رأس هؤلاء العملاء والجواسيس البروسيين «جيرارد روهلف» و «الدكتور وترستين» اللذان وصلا إلى تونس بحراً- عن طريق حلق الوادي في شهر اب- أغسطس- ١٨٧٠. وقد وقع الاختيار

(١) النحدي الاسرائيل- لوسيان كارفو- لبنان (طبعة فرنسية) ص ٤٥ .

على «جيرارد روهلف» لتنفيذ هذه المهمة بسبب معرفته القديمة للمنطقة ومعرفته أيضاً للغة العربية معرفة جيدة. حيث كان يعمل جندياً مرتزقاً في حرس الشرف بالجزائر ثم غادرها في العام ١٨٦٩ إلى طرابلس للقيام بنشاط مضاد للسياسة الفرنسية بالجزائر. غير أن إقامته في طرابلس لم تستمر طويلاً، إذ اكتشفت السلطات التونسية نشاطاته فأبعده ورفيقه إلى صقليا. بعد اعتقالهما لفترة قصيرة. وقد استمر بعد ذلك تسرب الجواسيس البروسيين من تونس إلى مدن الجزائر الوسطى الساحلية، وإلى المغرب الأقصى حتى طنجة لنشر دعايتهم ضد الإفرنسيين، واستمالة الأعوان اليهم. ولكنهم على ما يظهر لم ينجحوا في مهمتهم النجاح المطلوب، ولم يستميلوا إلا نفرأ قليلاً لم يؤد دوراً مفيداً لهم. . . . ولعل هذا الفشل هو الذي دفع البروسيين إلى تزوير رسائل تأييد باسم الجزائريين إلى الامبراطور البروسي. فقد نشرت الجريدة الرسمية الألمانية في أواخر تشرين الثاني- نوفمبر- ١٨٧٠ رسالة مزعومة من الجزائريين إلى الامبراطور «غليوم» يعلنون فيها تأييدهم له وفرحهم بانتصاره. واضطر الجزائريون بالعاصمة إلى تكذيب ذلك في رسالة طويلة وجهوها إلى محرر جريدة (المبشر) لنشرها. وكان في مقدمة الموقعين عليها: حسن بن بريهمات، وعدد آخر من القضاة ورجال الإفتاء والأئمة والعدول (١).

لم يحاول الإفرنسيون فهم حجج الثورة الدائمة في الجزائر وأسبابها، فاتهموا البروسيين بالتحريض عليها، كما اهتموا في الوقت ذاته حلفاءهم الإنكليز بالتحريض على الثورة، في محاولة لاستثمار

(١) المبشر عدد ٧٣٢ (٥ كانون الثاني- يناير- ١٨٧١) والأخبار ١٨ كانون الأول ديسمبر ١٨٧٠ وبريد وهران (٢١ كانون الأول- ديسمبر- ١٨٧٠).

الخلافات القائمة بين فرنسا وبريطانيا بشأن التنافس الاستعماري . وقد لا تكون هناك أهمية لاستعراض ما كانت تتبادله الصحافة البروسية-الفرنسية-البريطانية من اتهامات بشأن التدخل في الجزائر والتحريض على الثورة. غير أن الأمر الثابت هو أن الجهود الأجنبية وعمل أجهزة الاستخبارات والدعاية كان- من حيث النتائج- محدوداً. غير أن سقوط فرنسا وانهيار امبراطورية نابليون الثالث أمام البروسيين كان ذا أثر حاسم، إذ أظهر ضعف فرنسا من جهة ، وفتح باب الأمل الواسع أمام الجزائريين في التحرر من ربة الاستعمار الاستيطاني الذي كان يجمم بكل ثقله، وبكل وحشيته، على صدورهم .

٢- التحريض الوطني الجزائري (محمي الدين بن عبد القادر):

كان محمي الدين يعيش مع أبيه الأمير عبد القادر في منفاه بدمشق واشتهر بثقافته الواسعة، وحماسه للقضية الإسلامية. وحظي باحترام الدولة العثمانية التي أنعمت عليه «بالنيشان العثماني من الدرجة الثالثة» أيام السلطان عبد العزيز. وأسند إليه في سنة ١٨٦٥ منصب «قاضي أزمير». وبقي يمارس نشاطه بصورة عادية حتى سنة ١٨٧٠، غير أنه كان يكثر من التبرم والشكوى، ويتحرق شوقاً لاستئناف الجهاد من أجل تحرير الجزائر. وعندما تازمت العلاقات البروسية-الإفريقية، تظاهر محمي الدين بالمرض، وحصل من الأطباء على تصريح له بضرورة السفر للاستجمام. فأذن له أبوه الأمير عبد القادر بالتوجه إلى الاسكندرية. وعندما اندلعت الحرب البروسية-الفرنسية، ظن محمي الدين أن أمدها سيطول، وأراد انتهاز الفرصة لتحرير وطنه الجزائر من ربة الاستعمار الافرنسي، فغادر الإسكندرية متوجهاً إلى تونس بصورة

خفية- وبدون أن يعلم أحداً بوجهته- وذلك في آخر شهر تشرين الأول- أكتوبر- ١٨٧٠ . واستقبلته السلطة الرسمية التونسية بحفاوة، ومنحه الباي محمد الصادق «نیشان الافتخار التونسي» في ١٨ تشرين الثاني- نوفمبر-. وتظاهر «محمى الدين» بالإنصراف لدراسة المخطوطات العربية- الإسلامية في تونس، وتجنب الاتصال بالناس- قدر المستطاع، واكتفى بتحرير نحو المائتي رسالة لرعاة الجزائر حتى «يستعدوا لمحاربة فرنسا عند قدومه اليهم، وأرسلها بصورة سرية مع المراسلين». غير أن أجهزة الاستخبارات الإفريقية المتعاونة مع الاستخبارات التونسية شعرت بنشاطه الخفي على ما يظهر. فغادر «محمى الدين» تونس إلى مالطا، وعاد فاتجه نحو طرابلس الغرب، ومنها إلى توزر، ونفطة ونغزوة، متنكراً في ثياب مغربية، ومعه عدد من اخوانه المجاهدين. وعند ذلك أصدرت السلطة التونسية بتحريض من الاستخبارات الإفريقية وأمرها إلى ولاية الأقاليم وأجهزة الشرطة بمطاردته واعتقاله. واستطاعت السلطات التونسية اكتشاف قافلة من أهل سوف كانت متجهة إلى الجزائر، ومعها كمية من البارود وزنها (٦٣) رطلاً، فصادرتها منهم. غير أن «محمى الدين» استطاع الوصول إلى منطقة الحدود، حيث التف حوله عدد كبير من الجزائريين اللاجئين أو المنفيين إلى تونس، ومنهم ابن ناصر بن شهرة الذي كان متمرداً ثائراً ضد السلطات الافرنسية منذ العام ١٨٥١، واستقر في «نفطة» وجعل منها قاعدة لجهاده ضد الافرنسيين، متنقلاً ما بينها وبين نغزوة والجريد. كما انضم إليه الشيخ سليمان بن جلاب السلطان السابق في «تقرت» والذي أبعده إلى هناك منذ العام ١٨٥٤.

وكذلك الشيخ ابراهيم بن عبد الله، مقدم اخوان عبد القادر الجليلي «بورقلة» والشيخ مصطفى بن عزوز، مقدم زاوية

نقطة الرحمانية الذي فتح أبواب زاويته لاستقبال كل الجزائريين المنفيين والفارين الى هناك، ومحمد بن العشايي العسكري الذي التجأ الى نغزوة منذ مدة طويلة، والشيخ الميزوني، مقدم زاوية الكاف، الذي وضع تحت تصرف محي الدين كاتباً لمساعدته في تحرير الرسائل والبيانات، ومحمد بن أحمد الصغير، ابن الخليفة السابق للأمير عبد القادر في «الزيان وسيدي عقبة»، ومحمد بن علاق رئيس اولاد يعقوب، وزيادة على هؤلاء، حضر مع «محيي الدين» من طرابلس، ضابط الاستخبارات البروسي «جيرارد روهلف». وابن هلال كاتب أبيه، والشيخ محمد رزوق بن سيدي صالح العسكري الذي كان قد اضطلع بدور كبير في أحداث «ثورة الزعاطشة عام ١٨٤٩» والتجأ إلى طرابلس. وكل هؤلاء على ما هو واضح من كبار المجاهدين في سبيل الله- باستثناء البروسي جيرارد طبعاً- ومن كانت لهم أيامهم المجيدة ضد الاستعمار الافرنسي. ويدل تجمعهم حول «محيي الدين» في أواخر العام ١٨٧٠، على أنه قد تم الاتصال معهم بصورة مسبقة، وقبل أن يحضر الى هناك. كما يؤكد ذلك أن «محيي الدين» كان مصمماً على الافادة من ظروف انهيار فرنسا أمام الضربات البروسية لتحرير وطنه وقومه. وقد كتب «محيي الدين» عدداً كبيراً من الرسائل خلال شهر كانون الأول- ديسمبر- ١٨٧٠ الى عدد من الزعماء الجزائريين: «يدعوهم الى الجهاد، وتدبير المؤن والذخائر، وتجنيد الناس». واستعمل محي الدين في بعض رسائله، خاتم أبيه، للتأثير على الناس. ولكن، وبينما كان «محيي الدين» يقوم بهذا النشاط في منطقة الحدود، اتصلت الحكومة الافرنسية بالقائم بأعمال قنصليتها في دمشق، ليطلب من الأمير عبد القادر أن يعلن استنكاره لنشاط ابنه، فعمل الأمير عبد القادر على تأكيد التزامه وعهوده تجاه فرنسا. وقام

بتحرير الرسائل التالية :

- ١- رسالة إلى أعضاء حكومة «تور» ببوردو، واستنكر فيها استغلال اسمه لإثارة سكان الصحراء^(١).
 - ٢- رسالة إلى قنصل فرنسا بطرابلس الغرب، طلب منه العمل على إعادة ابنه. وأحاطه علماً بأنه كاتب الوزير التونسي «مصطفى خزندار» والقنصل الافرنسي، فلم يرده عليه^(٢).
 - ٣- رسالة إلى القائم باعمال القنصلية الافرنسية بدمشق جاء فيها : « بأن عدو الله وعدوي وعدو نفسه ، المجنون محي الدين ، وصل إلى الحدود بين حكومة تونس وحكومة الجزائر» وطلب منه الحصول على اذن لتوجيه نداء إلى سكان الجزائر : «ليتحقق الناس أنني بريء منه ومن فعله»^(٣).
 - ٤- رسالة إلى ابن عمه «قاضي معسكر الطيب بن المختار» طلب منه أن يحذر الناس من اتباعه «فإنه محض عبث»^(٤).
 - ٥- رسالة بشكل نداء موجه لسكان الجزائر يحذرهم من مغبة اتباع ابنه الذي عبر عنه «بالشقي» هو ومن انضم إليه ، وأعلن أنه
-
- (١) تاريخ الرسالة ٢٠ شوال ١٢٨٧ هـ (٣ كانون الثاني-يناير- ١٨٧١) ونشرتها صحيفة المبشر، العدد ٧٣٦ (تاريخ ٢ شباط - فبراير- ١٨٧١).
 - (٢) تاريخ الرسالة ١٨ ذو القعدة ١٢٨٧ هـ (الموافق ٩ شباط- فبراير ١٨٧١)
 - (٣) تاريخ الرسالة منتصف محرم ١٢٨٨ هـ (الموافق ٩ نيسان- إبريل ١٨٧١) ونشرتها صحيفة المبشر، العدد ٧٥٤ (تاريخ ٨ حزيران- يونيو- ١٨٧١).
 - (٤) تاريخ الرسالة ٢٠ محرم ١٢٨٨ هـ (٤ نيسان- إبريل- ١٨٧١). ونشرتها صحيفة «المبشر» العدد ٧٥٣ (١ حزيران- يونيو- ١٨٧١)

سيتمراً منه إذا رفض الانصياع إلى أوامره وطلب منهم أن «يطردوه من بينهم»^(١).

استطاعت فرنسا بذلك، وعن طريق الأمير عبد القادر، إحباط معظم الجهود التي بذلها «محمى الدين» طوال أشهر عديدة. وزاد موقفه حرجاً عند قيام حكومة تونس بحذو حذو الأمير عبد القادر في مطاردة «محمى الدين» والقاء القبض على كل «الغرباء» الذين يفدون بحراً إلى الجزائر. ولكن وعلى الرغم من الضجيج الذي أثارته رسائل الأمير عبد القادر، وما نزل بابنه من تدهور في الروح المعنوية بنتيجة ذلك، وعلى الرغم أيضاً من مضايقات الحكومة التونسية، فقد صمم «محمى الدين» متابعة أعماله في بداية سنة ١٨٧١، فتقدم بمن انضم إليه من المجاهدين والأنصار إلى قرية «نقرين» في أواخر شهر شباط-فبراير- وسيطر على قرية «فركان» وراسله سكان الصحراء ليتجه اليهم جنوباً. ولكنه فضل أن يتجه نحو «الشريعة» و«تبسة». وفي يوم ٩ آذار- مارس دخل إلى «نقرين» ووفد عليه هناك وفد من أولاد خليفة، الثائرين بالشريعة. فاتجه معهم إلى «سكرانه» ثم إلى «الشريعة» و«جبل الدكان». وشعر المعمرون الأوروبيون بالخطر، فتحصنوا بمدينة «تبسة» وأغلقوا أبوابها، والتجأ معمرو حلوفة الأوروبيون إلى «مسكيانة». وفي يوم ٢٦ آذار- مارس- اصطدم محمى الدين بقوات فرنسية متفوقة في «وادي الحميمة» ودارت رحى معركة طاحنة أظهر فيها المجاهدون قدراً كبيراً من الثبات، غير أن القوات الفرنسية المتفوقة بالقوى والوسائل النارية، استطاعت إحراز النصر، واضطر

(١) تاريخ الرسالة أواخر المحرم ١٢٨٨ هـ (٢٠ نيسان- إبريل- ١٨٧١) ونشرتها صحيفة «المبشر» العدد ٧٥٤ (٨ حزيران- يونيو- ١٨٧١).

محمي الدين أن ينسحب بفلول قواته إلى «بلاد النمامشة» داخل الحدود التونسية» ورجع محمي الدين بعدها إلى مدينة صيدا في بلاد الشام، وأقام فيها سنة تقريباً بعد أن رفض أبوه استقباله، وبعد أن طرد عائلته من منزله غير أن بعض اصدقاء الأمير عبد القادر في دمشق (أمثال عادل الصلح ومحمي الدين الجوهري) تدخلوا في الصلح بين الأب وابنه. كما تدخل القائم بالأعمال الفرنسي بدمشق بعد أن تسلم أمراً من حكومته بطلب العفو عليه من أبيه، فعفا عنه في رسالة وجهها إلى القائم بالأعمال الإفرنسي يوم ١٥ شعبان ١٢٨٨ هـ (تشرين الثاني - نوفمبر - ١٨٧١). كما كتب إلى والي الجزائر العام الافرنسي، يخبره بوصول ابنه إلى دمشق.

٣- التحريض العثماني

لم تتوقف الدولة العثمانية عن بذل ما تستطيعه من الجهود في محاولة لاستعادة نفوذها في المغرب العربي- الإسلامي. وعندما وقعت الحرب البروسية- الإفرنسية، حاولت الدولة العثمانية من جديد استثمار الموقف. سواء عن طريق «محمي الدين» الذي يقال أنه توجه إلى الجزائر بتحريض من السنوسيين بسوريا، والذين كان لهم ألف من الأتباع والدعاة في الجزائر، يجوبون البلاد «ويدعون إلى الجهاد ضد المسيحيين» أو عن طريق «الجمعية الخيرية الإسلامية للجزائر المحروسة» التي كانت على اتصال بالباب العالي. وجدير بالذكر أنه عندما ظهر «محمي الدين» في خريف سنة ١٨٧٠ بمنطقة الحدود التونسية- الجزائرية، أشاع أتباعه أن جيشاً عثمانياً من ستة آلاف جندي هو في طريقه إلى تونس للسيطرة عليها وتحرير الجزائر. ورافق ذلك انتشار دعاة من قبل العثمانيين في «قابس» و «صفاقس»

و«جربة» أظهر وانشاطاً في الدعاية لصالح السلطان العثماني، هذا بالإضافة إلى قيام ثمانية ضباط من الأتراك الذين يجيدون التحدث باللغة العربية في الجنوب التونسي، ببذل نشاط واضح لاستمالة الأنصار وتنظيمهم وإمدادهم بالأموال.

لم تقف فرنسا موقف اللامبالاة من التحريض العثماني، فعملت على تحذير «الباب العالي» ومارست ضغوطاً قوية أرغمت الدولة العثمانية على سحب ضباطها من تونس إلى طرابلس في شهر كانون الأول- ديسمبر. كما عملت على سحب المؤن والذخائر الحربية التي وصلت إلى تونس بعد ذلك في شهر نيسان- إبريل- ١٨٧١. وعلى أثر ذلك، وجه زعماء «الجمعية الخيرية الإسلامية للجزائر المحروسة». رسالة إلى الصدر الأعظم «محمد نديم باشا» في أواخر عام ١٨٧١، جاء فيها «إن أصل محاربتنا وعصياننا ضد أعداء ديننا كان باختيار الدولة العلية ورغبتها. ولم نقصر في شيء مما رغبت به الدولة العلية وأشارت به علينا بواسطة المرحوم عالي باشا السابق، وحضرة تورس باشا، وما وعدنا به من الإعانة السرية والعلنية بالأسلحة والنقود، وغريب بعد ذلك سكوت الدولة العلية عن إنجاز ما وعدتنا به بعد تحريضنا على القتال والعصيان، مع أننا نحن نبلغ الخمسة ملايين، وكلمتنا كلمة واحدة، وإيماننا والله الحمد ثابت، وإقدامنا في الحروب بات حديث الركبان»^(١) وفي رسالة أخرى وجهها زعماء الجمعية الخيرية جاء ما يلي: «إننا نقترح على السلطان اختيار واحد من الأمور الثلاثة التالية لحل مشكلة الجزائر: فإما توسط بعض الدول حتى تسلم فرنسا بسيادة السلطان على الجزائر، وإما مطالبة فرنسا بالتنازل

(١) تاريخ الرسالة هو ١٠ رجب ١٢٨٨ هـ (الموافق ٢٥ أيلول- سبتمبر- ١٨٧١)

عن الجزائر مقابل مبلغ مالي نلتزم بدفعه . وإما إعلان الحرب عليها إذا رفضت الأخذ بالحلين الأولين»^(١) ويظهر بوضوح ان التحريض العثماني، وجهود «محمى الدين بن عبد القادر»، وكذلك التحريض البروسي، لم يكن بعيد الأثر في تفاعلات ثورة سنة ١٨٧١، لا سيما وان الشواهد المتوافرة لا تؤكد يقيناً ارتباط قادة هذه الثورة بالمحرضات الخارجية .

هـ - الكوارث الطبيعية

عرفت الجزائر كل أنواع الكوارث الطبيعية والنكبات الاقتصادية والأزمات السياسية والمآزق الاجتماعية منذ أن وطئت جحافل الغزو الاستعماري الاستيطاني بأقدامها ثرى الجزائر . وكانت السياسة الوحشية التي طبقتها السلطات الإفريقية ضد الجزائريين أساس كل هذه المحن، التي عملت على تحويل الجزائريين إلى طبقة بائسة محرومة من كل ضرورات الحياة ومتطلباتها، فالعمليات العسكرية التي شنّها الجيش الإفريقي، ومنها العمليات في منطقة القبائل عام ١٨٥٧، أدت إلى فقدان السكان لاستقلالهم السياسي، وتدمير إنتاجهم الزراعي وثروتهم الحيوانية، بالإضافة إلى تخريب صناعتهم التقليدية والقضاء على أسواقهم التجارية، وجاءت الغرامات الحربية الفادحة والضرائب الباهظة المفروضة لتزيد من بؤس المواطنين الجزائريين . ولتلقى على كاهلهم ما لا قبل لأحد باحتماله .

تعرضت الجزائر لغزو أسراب الجراد في العام ١٨٦٤، وأخذ

(١) تاريخ الرسالة هو ١٨ محرم ١٢٨٩ هـ (الموافق ٢٨ آذار - مارس - ١٨٧١).

هذا الغزو شكلاً خطيراً مع بداية العام ١٧٦٦ الذي أطلق عليه اسم «عام الجراد». حيث عبرت أفواج الجراد جبال الأطلس من الجنوب إلى حقول الشمال ومزارعه «في شهر نيسان- إبريل» ملتهمه في طريقها كل ما تجده من الخضار والثمار. ففقد الناس إنتاجهم، وتعرضوا لضائقة مادية شديدة، واستمرت بعد ذلك هجمات الجراد في كل عام. وبينما كان الأهالي يعانون هذه المحنة، حدثت زلازل في البلدة وقرى متيجة (متوجة) في مطلع العام ١٨٦٧. وانتشر مرض الكوليرا والتيفوس. وكان وباء الكوليرا قد ظهر في العام ١٨٦٦ بشكل محدود، ثم تعاضم خطره في العام ١٨٦٧، وانتشر في البلاد عن طريق المسافرين الأجانب الذين كانوا يفدون إلى البلاد عن طريق الموانئ. ومع انتشار الكوليرا، انتشر أيضاً مرض «التيفوس» فأخذ الجزائريون يموتون بالجملة في القرى والطرق العامة، مما أرغم السلطات الإفرنسية على تسخير السكان لحفر الخنادق العميقة لدفن الموتى. «وذكر أن عدد الضحايا من المواطنين الجزائريين هو مما يصعب تقديره، وأن الذين ماتوا خلال شهرين فقط قد وصل إلى مائتي وخمسين ألفاً»^(١) «وأن ضحايا الكوليرا في منطقة دلس وحدها بلغوا عشرة آلاف مواطن». أما في بسكرة «فقد مات أكثر من ألف مواطن خلال فترة (١٥) يوماً فقط- ما بين ١٥ و ٣٠ تموز- يوليو- ١٨٦٧».

لم تقف الكوارث الطبيعية عند حدود انتشار الأوبئة، وإنما تجاوزتها بسبب ما حدث من القحط والجفاف، مما أدى إلى نفاذ المحصولات الزراعية والغذائية. فمنذ العام ١٨٦٥ والمطر يشح ولا ينزل إلا بمقدار، وفي أيام قليلة من فصل الشتاء. ودام هذا القحط

(١) ثورة ١٨٧١، الدكتور يحيى ابو عزيز- ص ٨٣- ٩٢.

ثلاث سنوات، وخاصة عام ١٨٦٧ الذي قلت فيه حتى مياه الشرب، وجفت الينابيع في الصيف، واشتد البرد في الشتاء، فييست الحشائش، وماتت المواشي، خاصة في الهضاب العليا. وتفشت من جراء ذلك المجاعة في البلاد، حتى أصبح الناس يؤرخون بها ويقولون حدث ذلك «عام الشر».

أخذ سكان الهضاب العليا يهاجرون أفواجاً وجماعات إلى أقليم التل بحثاً عن الطعام. وكان سكان التل الذين توجه اليهم هؤلاء المنكوبون يعيشون في ضيق شديد. وأقدم بعض الأهالي على ارتكاب جرائم القتل والسرقات، حتى يلقي عليهم القبض فيضمنوا لقمة العيش داخل السجون. وعندما كثر ازدحامهم في الطرقات والساحات العامة بمدن الشمال وقراه بحثاً عما يسد الرمق، تصايح الأوروبيون، وطلبوا إلى السلطات الحاكمة أن تطردهم. بدعوى أنهم كانوا يهددون الأمن والصحة العامة. واستجابت هذه السلطات للأوروبيين، فأعطت أوامرها لضباط الجيش من اجل إقامة المعسكرات لحشد المواطنين الجزائريين المنكوبين في مليانة والأصنام وغيليزان، وبالفعل، تم فيها حشد حوالي خمسمائة وأربعين ألف مواطن. وقضت هذه المجاعة على أكثر من ثلاثمائة ألف جزائري- في حين قدر بعضهم عدد الضحايا بضعف هذا الرقم. ففي ولاية «عمالة» قسنطينة مات مائة وستون ألف شخص، وفي مدينة الجزائر بلغ عدد الموتى مائة ألف شخص. وتجاوز عدد الموتى في عمالة وهران مائة ألف شخص. وتناقص عدد مواطني القطر الجزائري خلال عشر سنوات، نتيجة التناقص المستمر في معدل الولادات منذ الاحتلال من جهة، وبسبب الكوارث الطبيعية من جهة ثانية، بأكثر من أربعمائة ألف شخص حتى سنة ١٨٧١. وبينما كان الأهالي يتناقصون على هذا

النحو، كان عدد الأوروبيين يتعاظم باستمرار. فقد كان عددهم (٢٢٠) ألفاً سنة ١٨٦١، وارتفع هذا العدد إلى (٢٧٢) ألفاً عام ١٨٧٢. وذلك راجع لعدم تأثرهم بالأزمة لأنهم كانوا يملكون الأراضي الجيدة والمسقية في المناطق الساحلية كثيرة الأوطار، ولأنهم كانوا يحتفظون بمدخرات كافية من المواد الغذائية.

استغل اليهود المجاعة عامي ١٨٦٧ و ١٨٦٨، لتنمية ثرواتهم وأرباحهم عن طريق القروض التي كانوا يقدمونها للمنكوبين بفوائد فاحشة تتراوح بين أربعين ومائة بالمائة لمدة شهرين أو ثلاثة فقط من العام. مما جعل الكثيرين من الجزائريين يفقدون في نهاية الأمر أملاكهم ويتحولون إلى عمال بالخماسة. ويات من المحال على الجزائريين الوفاء بديونهم حتى عندما تخصب أراضيهم ويرتفع مردودها؛ إذ كان السماسرة اليهود والمعمرون من الأوروبيين، يتدخلون لخفض أسعار الحبوب بنسبة عشرين وحتى ثلاثين بالمائة. مما حمل الحاكم ماكماهون على القول: بأن رؤساء الأهالي الجزائريين دفعوا كل ثرواتهم التي استردوها من صغار الفلاحين إلى السماسرة اليهود أرباحاً فاحشة عن القروض التي أخذوها منهم.

والحقيقة، أن سعي اليهود وراء الأرباح الباهظة، لم يكن بالأمر الغريب عليهم، وهو ما أشار إليه أحد الأوروبيين في رسالة له بعثها إلى الامبراطور « نابليون الثالث » في ١٥ أيار- مايو- ١٨٦٥ وفيها: « أحيط جلالتكم علماً بأن الشعب الأهلي لعمالة وهران يدفع لصالح (ربا) اليهود، مبالغ تعادل أربعة أضعاف ما يدفعونه لفرنسا من ضرائب». وقد زادت الأزمة الاستعمارية حدة، عندما رفض بنك الجزائر تقديم «سلف- أو تسبيقات» لجمع المحصولات كما كان معتاداً.

واستعجل الدائنون بقسنطينة في استعادة قروضهم، وخاصة من الحاج محمد المقراني، الذي كان قد اضطر إلى أخذ القروض من البنوك والسماسة اليهود بأرباح عالية، حتى يساعد الفلاحين على توفير البذار. ولما كان الوطنيون الجزائريون عاجزين عن دفع ديونهم، فقد أحدث ذلك موجة من السخط والغضب في كثير من الجهات، وخاصة في منطقة حكم المقراني التي باتت تعيش حالة من اليأس القاتل.

ولم تحاول السلطات الاستعمارية في الجزائر مد يد العون للوطنيين الجزائريين. وانطلق دهاقنة الاستعمار ومبشره في القاء اللوم والمسئولية على الجزائريين أنفسهم، ومما قاله القسيس بورزي على سبيل المثال: «لم يقاوم العرب الجراد، وقالوا بأن الله الذي بعثه هو الذي سيطرده» في حين قال بعضهم: «لقد حدثت المجاعة بسبب كسل الجزائريين الفطري عن العمل، وكذلك لا يمكن، ولا ينبغي مساعدتهم». «وفي حين كان الجزائريون يعانون من انعدام وسائل الوقاية الصحية لهم، ومن سوء حالتهم الاقتصادية والمعاشية، وعدم اهتمام السلطات الإفريقية بتحمل مسؤولياتها في مجابهة هذه الأوضاع، بينما كان الأمر مختلفاً في أوساط الأوروبيين الذين كانت حالتهم الاقتصادية حسنة، والوقاية الصحية متوافرة لديهم». وكان كل ما فعلته فرنسا- كعادتها- إرسال لجنة للتحقيق في أسباب مجاعة ١٨٦٧، وقد تقدم الى هذه اللجنة بعض النواب الجزائريين هم «حسن بريهمات والمكي بن باديس وأحمد ولد القاضي» وجاء في شهادتهم ما يلي:

«... كان معظم الفلاحين يحتفظون بفائض منتجهم الزراعي- من الحبوب- في المطامير لاستخدامه في أيام الجوع أو القحط «وقت

المسغبة» ليدفعوا الضر عن أنفسهم . ولما حل بهم غلو السعر في استئجار الأراضي التي احتلها المستوطنون ، مع الزيادة في المغارم ، صارت الحاجة تدعوهم إلى الاستدانة ، والحصول على القروض بفوائد فادحة تزيد على الستين بالمائة ، ممن انتصب لذلك ولم يرحم خلق الله . واضطر الفلاحون الجزائريون إلى بيع الزرع والصوف قبل أوانه بأقل من نصف القيمة . فصار الزرع الذي يحصدونه في الصيف ، يخرج كله من أيديهم في الشأن المذكور . ولم يبق بأيديهم فاضل يدخرونه . ولقد حاول شيوخ الجزائر وزعماءها في الواقع بذل كل جهد مستطاع لتقديم المساعدات الطبية والمواد الغذائية . وأخرجت الأسر الموسرة ما عندها من مخزون الحبوب ووافر المال وقامت بتوزيعها على المتضررين والمنكوبين . واضطر بعض هؤلاء الزعماء - ومنهم محمد المقراني - إلى الاقتراض من السماسرة اليهود بأرباح فاحشة من أجل اسعاف المحتاجين . وقد وجهت حكومة «ماكماهون» نداءً لكبار التجار ، طلبت منهم أن يقدموا قروضاً مالية - بضمان الدولة - لرؤساء الأهالي ، ليقدموها بدورهم إلى مواطنيهم الجزائريين . واستجاب المقراني وتسلف من اليهودي «مسرين» الذي كان يملك أسهماً في بنك الجزائر ، قرضاً بمبلغ ثلاثمائة وخمسين ألف فرنك ، في شكل صكوك «سندات» غير أن هذا المبلغ لم يلبث أن ارتفع بالفوائد إلى نصف مليون فرنك . كما اقترض - المقراني أيضاً - مبلغ مائتي ألف فرنك من اليهودي «عبادي» - من عائلة لافي» وثلاثمائة ألف من اليهودي «أبو قاية» فارتفعت ديونه بذلك إلى مليون فرنك . وكان ذلك سبباً في إيقاعه بمشكلات ومصاعب لا نهاية لها مع دائنيه .

و- الثورات التمهيدية

لم تعرف الجزائر المجاهدة الهدوء أو الاستقرار منذ وطئت أقدام الغزاة المستعمرين ثرى الجزائر الطهور، ولم تكن ثورة باي قسنطينة في المشرق، وثورة الأمير عبد القادر في بقية أنحاء القطر الجزائري إلا البدايات الأولى للمقاومة التي لم تتوقف في يوم من الأيام.

١- كان في منطقة «سور الغزلان» معلم يعلم القرآن الكريم للأطفال، اسمه محمد الأجد بن عبد المالك، ولقبه «الشريف بوبغلة»، أغضبه ما كان يقوم به الإفرنسيون من انتهاكات ضد الإسلام والمسلمين، فأعلن ثورته في العام ١٨٥١ بعد أن انتقل إلى «بني مليكش» في حوض وادي الساحل الغربي، حيث انضم إليه الحاج عمر شيخ زاوية محمد بن عبد الرحمن الرحمانية وأتباعه الذين امتدت حركتهم إلى معظم مناطق جبال جرجرة والبيبان والبايور وحوض الصومام. وفي سنة ١٨٥٤، قاد الحاكم العام للجزائر «راندون»^(١) قوات ضخمة لاقتحام جبال جرجرة، واغتتم فرصة تمرد السكان ضد «آغاسباو بلقاسم اوقاسي» بتحريض من الشريف «بوبغلة» وتوغل بها إلى حوض سبواو لمطاردة الثوار، واستطلاع المنطقة تمهيداً للعمليات العسكرية المقبلة. وأمكن له خلال هذه المطاردة القضاء على «بوبغلة» في كانون الأول- ديسمبر- ١٨٥٤. غير ان الثورة استمرت في «ذراع الميزان» بقيادة الحاج عمر «و «الإخوان الرحمانيين» حتى سنة ١٨٥٦.

(١) راندون: (RANDON . CESAR ALEXANDRE, MARECHAL DE

FRANCE) قائد فرنسي ، من مواليد غرونوبل (١٧٩٥ - ١٨٧١). قام بدور كبير في حروب الجزائر التي برز فيها اسمه، وهو الذي قمع ثورات منطقة القبائل، وأصبح وزيراً للحربية طوال الفترة من سنة ١٨٥١ الى سنة ١٨٦٧.

حيث استطاع «راندون» إخمادها والقضاء على الثورة بعد جهود كبيرة، واضطر الحاج عمر إلى الانتقال بقواته في اتجاه شرق البلاد.

٢- تحرك الحاكم العام «راندون» من جديد في سنة ١٨٥٧، لإخضاع المناطق الثائرة بقوة تزيد على عشرة آلاف مقاتل (١) وخاض السكان العزل والثوار ضده عدداً من المعارك غير المتكافئة، منها معركة «إشيريزن- او- إشيريدون» كما يكتبها الإفرنسيون» وهي المعركة الكبيرة التي وقعت يوم ٢٤ حزيران- يونيو- جنوب شرق قرية الاربعاء - نايت إيراثن- وأبدى فيها الثوار بطولاً رائعة وشجاعة لا توصف. ولم تتوقف المعارك إلا بعد اعتقال الحاج عمر يوم ٧ تموز - يوليو- مما أضعف موقف زعيمة قبيلة بني «لالافاطمة» التي قادت الثورة بكفاءة نادرة حتى وقعت في قبضة القوات الإفرنسية يوم ١١ تموز- يوليو- وانهارت معها مقاومة قبيلة «إيسومار».

٣- كان «سي الصادق، بن الحاج» من أولاد سيدي منصور في جبل «أحمر خدون» بالأوراس، قد شارك في مقاومة الغزو الإفرنسي في «واحة الزعاطشة» منذ العام ١٨٤٩، وعندما تمكنت القوات الإفرنسية من القضاء على الثورة في هذه المنطقة، اعتصم بالمناطق الجبلية. حتى إذا ما قام الإفرنسيون بغزو جبال جرجرة سنة ١٨٥٧، دعا الناس لحمل السلاح واستئناف الثورة عام ١٨٥٨ وبقي مستمراً في رفع راية الجهاد ضد الأعداء الإفرنسيين حتى وقع أسيراً في معركة

(١) كذا في ثورة ١٨٧١- الدكتور يحيى أبو عزيز- ص ١٧. أما في كتاب تاريخ

الشعوب الإسلامية - كارل بروكلمان. فذكر إن القوة الإفرنسية تزيد عن (٣٠) ألف مقاتل.

٢٠ كانون الثاني- يناير- ١٨٥٩ ، ووقع معه في الأسر عدد كبير من أخواته المجاهدين .

٤- كان «محمد بن بوختناش» من أولاد سيدي رحاب البراكتية في «الحضنة» وقد أظهر غضبه منذ البداية على الغزاة الافرنسيين الذين انتهكوا حرمة بلاده وقدسيتها . ونجح في دفع سكان الحضنة الى الثورة سنة ١٨٦٠ ، فانضم اليه «سي العربي باش عدل أولاد سحنون بيريكة، وسي أحمد باي من أولاد منصور»، وامتدت ثورته من المسيلة والحضنة حتى الجهات الشمالية، وسطيف . ولم تتمكن القوات الافرنسية من إخماد نار هذه الثورة في سنة ١٨٦٠ إلا بعد جهود كبيرة ومكثفة .

٥- بقيت عائلة أولاد بن عاشور محتفظة بمكانتها القيادية في فرجيوة، ومثلها كانت عائلة أولاد عز الدين في الزواغة بالبابور . وعلى الرغم من خضوع العائليتين ظاهرياً للحكم الاستعماري الافرنسي، إلا أن نار الثورة بقيت متأججة في نفوس الأبناء . حتى إذا ما أقبلت سنة ١٨٦٤ ، أثمرت جهود «الإخوان الرحمانيين» في إيقاد نار الثورة بالجنوب الوهراني . وقام اولاد سيدي الشيخ بقيادة الجهاد ضد الإفرنسيين في فرجيوة والزواغة . وقامت السلطات الافرنسية بقمع هذه الثورة بوحشية، وحولت هذه المناطق إلى مستعمرات عسكرية خاضعة مباشرة لحكم فيالق الغزو والحكام العسكريين «حكم السيف» .

ظنت الإدارة الافرنسية أنها باتت متمكنة من حكم البلاد بعد قضائها على هذه الثورات، وبعد أن أوغلت قوامها في عمق الصحراء . غير أنه تبين أن لهيب الثورة لا زال متقدماً في أعماق ضمائر

أبناء الجزائر . وقد عبر هذا اللهيب عن وجوده بمجموعة من الظواهر في بداية سنة ١٨٧٠ ، فعندما حل موعد الدراسة في تشرين الأول-أكتوبر- لوحظ مقاطعة الأطفال الجزائريين للمدارس الافرنية . خاصة في «برج بوعريريج» حيث رفض خمسة عشر طفلاً العودة إلى مدارسهم ، رغم أنهم كانوا يتقاضون منحة دراسية . وانتشرت كذلك ظاهرة الإرتجار في البارود الذي كان يتسرب إلى البلاد عن طريق مالطا وتونس شرقاً ، وجبل طارق وطنجة غرباً . وكثر تنقل رجال الدين بين المناطق المختلفة للوعظ والإرشاد في الظاهر ، ولحض الناس على الجهاد في الواقع . وأخذ الناس يهربون حبوبهم وحيواناتهم وحاجياتهم الثمينة- الهامة- إلى مناطق الجبال النائية والبعيدة عن الأخطار . ويشترون الأسلحة والخيول . وتم قطع عدد من الأسلاك الهاتفية التي تربط بين المناطق المختلفة ، مما جعل الأوروبين يتخوفون من الوضع ، فأخلوا حواضر العمل في عدة أماكن .

بقي الوضع مضطرباً طوال هذه الفترة في شرق البلاد ، حيث كان أولاد سيدي الشيخ الشراقة في منطقة وهران ، ما يزالون يحملون السلاح ويخوضون المعارك الكبيرة ضد قوات الجيش الافرني ومنها معركة «ماقورة» في ١٧ نيسان-إبريل- ١٨٧٠ بمنطقة الحدود المغربية . ورافق ذلك مجموعة من الأعمال الثورية في جهات مختلفة .

٦- حركة «ابن خدومة» . كان «بوبكر بن قدور بن خدومة» من بلدة زمورة الواقعة قرب «عيليزان» قد اشترك في تمرد محلي بالمدينة ، مع رجل آخر ادعى أنه (صاحب الساعة) وذلك في سنة ١٨٥٩ ، ثم اختفى عن الأنظار ، ليظهر من جديد في شهر نيسان-إبريل- ١٨٧٠

بمنطقة «ذراع الميزان» باسم الحاج محمد بن عبد السلام. وادعى أمام الناس أنه قدم من «فاس» وسبق له أن تعلم في تونس- على الطريقة الشاذلية- ولهذا استضافه الشيخ أحمد- أو يحيى الشاذلي في «تازروت» قرب بجاية. وانتشر نفوذ «ابن خدومة» في جرجرة بفضل دعم الشيخ أحمد أو يحيى، فأسس زاوية في «أيت عوانه» وتكاثر فيها أتباعه. وشكت السلطات الإفرنسية في سلوكه، فنفته إلى المغرب الأقصى، وهدمت زاويته، رغم تأكيد رئيس المكتب العربي بتيزي أوزرو بأنه لم يكن يقوم بأي نشاط سياسي. ولكنه عاد متخفياً في نهاية شهر أيلول- سبتمبر- إلى الشيخ أحمد أو يحيى، ودعا أتباعه إلى الثورة، واعتصم في غابة «بني غبري» بعض الوقت. ثم انتقل إلى منطقة المدية. وأخذ يستميل بعض جنود الصباحية في البرواقية ومجبر، وبعض أهالي أولاد ديد وسور الغزلان. ولما عجزت السلطة الإفرنسية عن إخضاعه، لجأت إلى الحيلة، واستعانت ببعض أنصارها للتغريبه (قائد قواد أولاد عبيد والحاج الجيلالي بن الحاج). ووقع ابن خدومة في الكمين المنصوب له في أوائل شباط- فبراير- ١٨٧١. ونفاه الإفرنسيون مع عدد من أتباعه إلى جزيرة «سان مارفوريت».

كان من أبرز نتائج حركة ابن خدومة أنها أيقظت، أو بعثت، جذوة الجهاد في النفوس المؤمنة، فتكاثر الحجاج إلى «زاوية صدوق» و «استيقظت الحمية الدينية» بشكل واسع حتى في أوساط النساء وأصبح سكان إقليم القبائل يعلنون عن «وصول صاحب الساعة» وحلول وقت الخلاص من السيطرة الإفرنسية. وأصبح من المتوقع اندلاع نار الثورة بين لحظة وأخرى. واستخلص مؤرخ فرنسي العبرة من «حركة ابن خدومة» ولخصها بما يلي: «لم يكن هناك أي

حجة لابن خدومة وغيره في حمل السلاح، والحجة الوحيدة هي أن الجزائري لا يقبل أبداً السيطرة الفرنسية، فمنذ اليوم الأول للاحتلال وهو على استعداد دائم للثورة. وهو لا يفرط في استثمار الفرص لتحقيق ذلك، سواء في شهر أو في عام أو حتى عشرة أعوام حتى يرمي الفرنسيين في البحر. ونقل عن الجنرال- دوماس- قوله: خذ عربياً وإفريقياً وضعهما في قدر واحدة لمدة أربع وعشرين ساعة، لتصنع منها مرقاً. فإنك ستجد في النهاية مرق المسيحي والمسلم منفصلين عن بعضهما، ولن يختلطا أبداً» (1).

٧- حركة الصبايحية في الزمالات: كان الحاكم العام للجزائر «راندون» قد نظم فرق «الصبايحية» وطورها في عهد نابليون الثالث وهي عبارة عن قوات من المتطوعين الجزائريين الذين أطلق عليهم اسم: (الحركة، والأورطة، والصبايحية). وواجبهم هو حراسة المناطق التي يقيمون فيها، ومراقبة السكان سياسياً تحت إشراف الضباط الفرنسيين، وقد أطلق على الثكنات التي يتمركزون بها اسم «الزمالات» وكان معظم المتطوعين من المتزوجين الذين يتقاضون رواتب شهرية، ويعملون في أراضيهم الخاصة، أو التي تضعها السلطات الفرنسية تحت تصرفهم. ولم يكن من العادة تجنيدهم للحرب خارج الجزائر، غير أن السلطات الفرنسية أرادت تجنيد البعض منهم للحرب في فرنسا- في أوائل العام ١٨٧١- فأصدر وزير الحربية الفرنسية قراراً بتاريخ ١٨ كانون الثاني- يناير- لنقل عدد منهم إلى أوروبا. وكان ذلك سبباً مباشراً لثورة الزمالات في مجر

(1) SOUVENIR DE L'ARMÉE D'AFRIQUE (WATBLED ERNEST)
PARIS, CHALLAMEL, AINE, 1877. PP. 197 - 201

والطارف وبو مجار وعين قطار بشرق البلاد ووسطها. غير أن ثورة الصبايحية كانت قد بدأت في الحقيقة قبل هذا التاريخ. ففي زمالة «مجر» على بعد ثلاثة عشر كليومتراً شمال- شرق «بوغار» بدأت الحوادث فيها أواخر أيلول- سبتمبر- ١٨٧٠ عندما فر بعض الصبايحية من ثكتهم إلى مستغانم. غير أن السلطات الافرنسية اعتقلتهم وأعادتهم إلى بوغار، وحاكمتهم بتهمة السرقة، وفر البعض منهم من السجن واختفوا.

وهرب بعد ذلك خمسة وسبعون جندياً من جنود الزواف في الأيام الأولى لشهر تشرين الثاني- نوفمبر- ومعهم أسلحتهم وأمتعتهم. وغادروا معسكر «بوغار» إلى المدينة وقصر البخاري فلاحقهم رجال الدرك والصبايحية وأوقفوهم وأحالوهم على محكمة عسكرية حكمت عليهم بأحكام مختلفة تتراوح بين سنتين حتى عشر سنوات سجناً مع الأشغال الشاقة.

وصل قرار وزير الحربية الافرنسي القاضي بتجنيد الجزائريين، إلى الجزائر، يوم ٢٠ كانون الثاني- يناير- ١٨٧١. وكان الصبايحية الذين شملهم القرار في «مجر- ببوغار» فتم اقتيادهم إلى الجزائر العاصمة يوم ٢٣ من الشهر ذاته، من أجل نقلهم إلى فرنسا. ولكن أبناءهم ونساءهم وأهاليهم اعترضوهم في الطريق خارج البلدة ليحولوا دون ترحيلهم. فحصل اضطراب وهيجان، رافقه إطلاق نار قتل فيه أحد المواطنين، فعاد الصبايحية على الفور إلى زمالتهم. وحضرت مجموعة من فرسان «بوغار» اقتادتهم بالقوة إلى الجزائر العاصمة. غير أن الإدارة الافرنسية بالجزائر أعلنت أن السفر إلى فرنسا حر للمتطوعين فقط، ولا يجبر أحد على ذلك^(١). في هذا الوقت

(١) ثورة ١٨٧١- الدكتور يحيى أبو عزيز. ص ١٨٤. ١٨٨

ذاته، كان الصبايحية في شرقي البلاد يعلنون ثورتهم بالطريقة ذاتها أيضاً ولكن على نطاق أوسع وبشكل أخطر، سواء كان ذلك «بالطارف» على بعد (٢٢) كيلومتراً جنوب- غرب القالة، أو في «بوحجار» على بعد (٤٣) كيلومتراً شمال- شرق سوق أهراس، أو في «عين قطار» على بعد (٢٢) كيلومتراً جنوب- شرق سوق أهراس أيضاً.

وبدأت الثورة في «عين قطار» عندما رفض الصبايحية تنفيذ أوامر السفر إلى فرنسا. وهرب مائة وخمسة وثلاثون منهم بأسلحتهم وامتعتههم إلى مزرعة «عمي موسى» على بعد أربعة كيلومترات من زمالتهم وذلك يومي ٢٢ و ٢٣، كانون الثاني- يناير- وتبعهم في اليوم التالي مائة واثنان آخرون. وتوالى بعد ذلك تجمعهم حتى أصبحوا حوالي ألفي رجل، وتجمع حولهم أهاليهم والغاضبون على السلطة الإفريقية وانضم إليهم عدد من أهالي «الحنانشة» بزعامة الصالح بن رزقي والفضيل بن رزقي. كما انضم إليهم محمد بن الكبلوتي بن الطاهر بن رزقي الحناشي من تونس. وقام هؤلاء بقتل صف ضابط فرنسي، وأشعلوا الحرائق في بعض مزارع الأوروبيين حول «سوق أهراس» وقتلوا تسعة منهم. ثم زحفوا على «سوق أهراس» نفسها يوم ٢٦ كانون الثاني- يناير- وحاصروها لمدة ثلاثة أيام. وقطعوا أسلاك الهاتف التي تربطها بمدينة «قالة». وخاضوا معركة كبيرة في «عين سنور» يوم ٣٠ من الشهر ذاته. واستمرت الاشتباكات حتى يوم ٨ شباط- فبراير- ١٨٧١. وارتفع عدد قتلى الافرنسيين إلى (١٥) قتيلًا. ثم انسحب الصبايحية، والكبلوتي، وأتباعه، إلى داخل الحدود التونسية حيث استقبلهم الشيخ الميزوني بحفاوة في مدينة «الكاف». وعلى أثر ذلك، قامت السلطات الافرنسية بتطبيق عقوبات صارمة

ضد عائلات الثائرين . فحاكمت مائة وأربعة وثلاثين شخصاً أمام محكمة عسكرية استثنائية «بعناية» أصدرت الحكم بالإعدام على خمسة، وبالأشغال الشاقة المؤبدة على عشرين، وبالنفى والإقامة الجبرية على أربعين. وغرمت الثوار بمبلغ (٣٧٦) ألف فرنك. وأعدم الافرنسيون عدداً من المواطنين الجزائريين في الساحة العامة لمدينة «سوق أهراس» بعد فك الحصار عنها مباشرة. وصادروا أملاك وأراضي سبعة دواوير (قرى) بالجملة. وأخذوا رهائن من المواطنين حتى يتم دفع الغرامات المطلوبة أما الأوروبيون الذين اتهموا بافتعال الحوادث أو ارتكاب الجرائم، فقد برأتهم المحكمة .

ولقد وضعت سلطات منطقة «القاله» الافرنسية تقريراً عن الأحداث جاء فيه : «إن المشاكل السياسية في منطقة الحدود لها دخل في حوادث الصبايحية الذين كانوا يتفجرون غضباً. ولم يكن قرار النقل إلى فرنسا بأكثر من وسيلة لإظهار غضب الصبايحية وانفجارهم . ولقد امتدت أصداء هذه الحوادث إلى المناطق الداخلية البعيدة . . .» ويعني بذلك أحداث أولاد عيدون بالميلية، والأحداث الأخرى- بما فيها ثورة محمد المقراني .

٨- ثورة أولاد عيدون بالميلية وأولاد خليفة بتبسة . انفجرت الثورة في الوادي الكبير (بالميلية) ولم يكن قد مضى على انتهاء أحداث الصبايحية بسوق اهراس أكثر من أسبوع واحد. فقد أعلن أولاد عيدون ثورتهم يوم ١٤ شباط- فبراير- ١٨٧١ في أكثر من عشرين نقطة. وزحفوا على مدينة الميلية في اليوم الثاني، وحاصروها بحوالي ألفي رجل، وقطعوا عنها قنوات مياه الشرب وأسلاك الهاتف، وأرغموا عدداً من الحراس والأوروبيين والصبايحية ورجال المخزن وقائد

الحامية الافرنسية على الاعتصام بقلعة المدينة. وأحرقوا عدداً من مزارع الأوروبيين بالمنطقة. واقتفى «بنوتيلان» أثر أولاد عيدون. فحملوا السلاح، وهاجموا قافلة نجدة واستطاع فرنسية بين مدينة قسنطينة والماء الأبيض يومي ٢٢ و ٢٣ من الشهر ذاته. وبعد أن نجح الافرنسيون في رفع الحصار عن (الميلية) يوم ٢٧ شباط- فبراير- تمركز الثوار في «كاف الغراب» والقرى المجاورة له. وحاول الافرنسيون القضاء على هذه الثورة الخطيرة بإمكاناتهم الخاصة فعجزوا عن ذلك، فما كان منهم إلا أن لجؤوا الى خصوم الثوار- من المواطنين الجزائريين- واستعانوا بهم على أهلهم، وجندوا حوالي ستمائة من جنود البحرية الافرنسية، وسبعة فيالق أخرى، فرضوا بها الحصار على المنطقة، وأحرقوا معظم القرى المعزولة. واعتصم الثوار «بجبل سروج» وخاضوا معركة «كاف زرزور» يوم ٢٦ شباط- فبراير- أي قبل أن يفكوا الحصار على المليلة بيوم واحد. وقد أخذ الافرنسيون كعادتهم أربعمائة رجل من أولاد عيدون كرهائن. وسجنوا عدداً آخر منهم. وصادروا الأسلحة التي عثروا عليها وهي تزيد على تسعمائة بندقية.

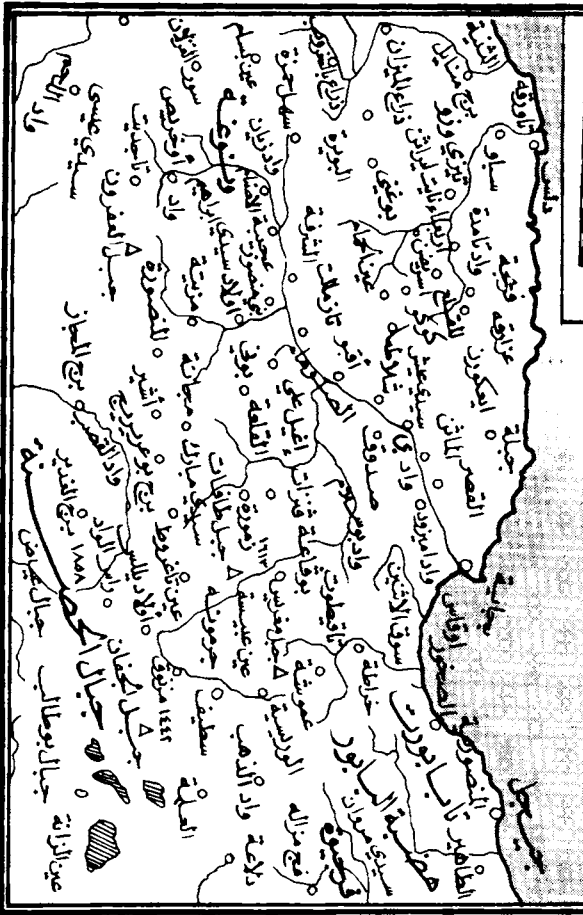
أما في المنطقة الشرقية، فقد أفاد أولاد خليفة من قيام حاكم منطقة تبسة باعتقال عدد من المواطنين بحجة الاشتباه بهم، والقيام بمحاولة استطاع «مضيق رفانة» فاعلنوا ثورتهم، وحملوا السلاح، واعترضوا سبيله، وانضم إليهم أولاد سيدي عبيد والعلاونة والرشايش والبرارشة، وهاجموا قطعان مواشي أحد الأوروبيين، وقتلوا شريكه الجزائري. وأخذوا يحرضون الناس على الجهاد لمحاربة الافرنسيين، واضطر هؤلاء إلى اللجوء إلى «مسكيانة» وتابع الثوار جهادهم، فأحرقوا بعض مزارع الأوروبيين ومطاحن الحبوب وأكوام

التبن «القش» في أحواز تبسة التي اعتصم بها الأوروبيون، وأغلقوا أبوابها عليهم. كما اعترضوا سبيل قافلة إفرنسية بوادي الحميمة، حيث دارت مجموعة من المعارك القاسية في الوادي، وعند بحيرة الأرنب ورأس الذيب. غير أن عدم التكافؤ بالقوى ووسائل القتال والكفاءة القيادية أرغم الثوار على الانسحاب واللجوء إلى داخل الحدود التونسية. في الوقت الذي كانت ثورة محمد المقراني قد انطلقت من «مجانة» وأخذت تنتشر في جبال البابور والبيبان وونوغة والهضاب العليا لقسنطينة^(١).

(١) يذكر أن القوات الأفرنسية تعاونت مع القائد ابن باحد والقائد علي بن العربي والقائد بوضيف بن صالح الذين حشدوا قواتهم بين حلوفة ومسلمانة، ودمعوا هجوم القوات الأفرنسية (ثورة ١٨٧١- الدكتور يحيى أبو عزيز- ص ١٨٩- ١٩٢).

١٠
٥٠
١٠٠
٢٠٠
٣٠٠
٤٠٠
٥٠٠
٦٠٠
٧٠٠
٨٠٠
٩٠٠
١٠٠٠

البحر الأبيض المتوسط



- صدوق- مهد الثورة الكبرى لعام ١٨٧١ م إقليم بجاية ووادي الصومام

﴿لَا يَنْهَاكُمْ اللَّهُ عَنِ الَّذِينَ لَمْ يُقَاتِلُوكُمْ فِي الدِّينِ ، وَلَمْ يُخْرِجُوكُمْ مِنْ دِيَارِكُمْ أَنْ تَبَرُّوهُمْ وَتُقْسِطُوا إِلَيْهِمْ إِنَّ اللَّهَ يُحِبُّ الْمُقْسِطِينَ﴾ إِنَّمَا يَنْهَاكُمْ عَنِ الَّذِينَ قَاتَلُوكُمْ وَأَخْرَجُوكُمْ مِنْ دِيَارِكُمْ وَظَاهَرُوا عَلَىٰ إِخْرَاجِكُمْ أَنْ تُولَّوهُمْ . وَمَنْ يَتَوَلَّهُمْ ، فَاولئك هم الظالمون ﴿

الفصل الثالث

ثورة ١٨٧١

- ١- ثورة محمد المقراني (مجانة)
- ٢- ثورة الشيخ الحداد (صدوق)
- ٣- ثورة أحمد بو مزراق- (سور الغزلان وونوغه)
- ٤- في أفق الثورة



١- ثورة محمد المقراني (مجانة)

يتفق معظم المؤرخين على أن نسب أسرة المقراني يعود إلى فاطمة بنت الرسول عليه السلام. ويذكرون أن أجدادها من قبائل عياض هاجروا إلى إقليم المغرب العربي في القرن الحادي عشر الميلادي خلال الزحف الهلالي على الإقليم (تغريبه بني هلال) واستقروا بجبال قلعة بني حماد في المعاضيد شمال مدينة المسيلة ، وجنوب شرق مدينة برج بوعريريج . وارتبط تاريخهم هناك بالأمراء الحماديين . وقبائل عياض ، فرع من عرب اثبيج من هلال بن عامر- من الطبقة الرابعة . وتفرعت بعد ذلك منهم بطون ، مثل «بطن المرتفع» و«بطن الخراج - بكسر الخاء» . وفي خلال النصف الثاني من القرن الخامس عشر الميلادي ، ترك الأمير عبد الرحمن- جد المقرانيين- منطقة جبل عياض بالمعاضيد ، وانتقل إلى جهات البيان ، فاستقر أولاً بقرية موقفة ، ثم بالشواريخ ، وأخيراً بقلعة بني عباس شمال غرب «سهل مجانة» داخل المنطقة الجبلية الغربية على الضفة اليسرى لوادي الساحل . وعاش هناك حتى توفي سنة (١٥٠٠م) فخلفه ابنه أحمد الذي تلقب بالسلطان على المنطقة الواسعة بين واد الساحل والحضنة ، وبعد وفاة أحمد خلفه ابنه عبد العزيز الذي اتخذ قرية (القلعة) عاصمة

له، وكون لنفسه نفوذاً واسعاً، واستعان بقوات الأخوين «عروج وخير الدين» اللذين كانا يتمركزان في «جيجل» ويعملان على طرد الإسبان من «بجاية». واشترك مع الوالي حسن بن خير الدين من أجل إنقاذ تلمسان من أطماع سلطان المغرب والإسبان معاً. وتمتعت إمارة المقرانيين بالقوة وسعة النفوذ خلال عهد حكم عبد العزيز وواخيه أحمد أمقران، فمدت نفوذها إلى الهضاب العليا، وتحكمت في الطريق الواصل بين الجزائر العاصمة وقسنطينة.

انقسم المقرانيون على أنفسهم بعد وفاة أحمد أمقران، وظهرت منهم عدة فروع متناحرة فيما بينها على السلطة والنفوذ، فكان من أهمها: ١- فرع أولاد الحاج. ٢- فرع أولاد عبد السلام. ٣- فرع أولاد بورنان. ٤- فرع أولاد بلقندوز. واستمر ذلك حتى قام الافرنسيون بغزو البلاد.

كان باي قسنطينة متزوجاً من «عيشوش» ابنة الحاج محمد عبد السلام العايب المقراني غير أن ذلك لم يمنع من قيام المشاكل بين الحاج أحمد باي قسنطينة وبين الحاج محمد عبد السلام. مما أدى إلى اعتقاله عام ١٨٢٥، ولم ينقذ حياته إلا ابنته عيشوش في حين أعدم الآخرون من أقاربه. وخلال حملة الاحتلال الافرنسية، شارك المقرانيون مع الباي الحاج أحمد في مقاومتها، وانسحبوا معه بعد ذلك الى الشرق. وكان الزعيم البارز آنذاك هو أحمد المقراني من فرع أولاد الحاج، فقربه إليه وعينه شيخاً على مجانة. حتى إذا ما قام الافرنسيون بالغزو الثاني لمدينة قسنطينة عام ١٨٣٧، اغتتم محمد عبد السلام العايب فرصة الفوضى التي حلت بالمدينة، فهرب من سجنه (سجن الكدية) يوم ١٣ تشرين الأول- أكتوبر. والتحق بمجانة مباشرة. واستحوذ على

السلطة بها في غياب شيخها أحمد المقراني الذي كان آنذاك يجارب على رأس قواته - مع الباي أحمد - قوات الغزو الإفرنسي .

عمل الأمير عبد القادر - بعد معاهدة تافنة عام ١٨٣٧ - على تعيين محمد عبد السلام العايب المقراني أميراً على مجانة وإقليمها واستبعد أحمد المقراني نظراً لعلاقته بخصمه الحاج أحمد باي قسنطينة . وأفادت فرنسا من ذلك ، حتى إذا ما تجددت الحرب ، أصدر الفريق فالي قراراً بتعيين أحمد المقراني خليفة على مجانة ، وتم تنصيبه رسمياً يوم ٢٤ تشرين الأول - أكتوبر - ١٨٣٨ في قصر الباي بقسنطينة . ونص قرار التعيين على أن يحكم المنطقة بنفس الشروط والأوضاع التي كانت لعائلته في عهد الأتراك . على أن يتصل مباشرة بالفريق الحاكم على مقاطعة قسنطينة . وحددت منطقة حكمه بين فرجوية بالبابور شرقاً والتيطري غرباً ومنطقة شيخ العرب جنوباً . وخضع لسلطته سكان حمزة والجلفة والحضنة وبوسعادة وأولاده نايل وبسكرة وحوض وادريغ .

كان لابد للخليفة أحمد مقراني من دفع الثمن ، فعندما استأنفت فرنسا الحرب ضد الأمير عبد القادر ، وأرادت اختراق مضيق «البيبان» في تشرين الأول - أكتوبر - ١٨٣٩ ، استعانت بالخليفة أحمد مقراني وقواته ، وأمكن لها بذلك تحقيق النصر على الأمير عبد القادر ، وخليفته على مجانة «محمد عبد السلام العايب» .

كان الخليفة «أحمد المقراني» يتوهم بأن السلطة الافرنسية ستدعم نفوذه ، فمضى للعمل بحماسة ، غير أنه لم يكد بمضي عامان حتى أخذت السلطات الافرنسية بمضايقته . فأقامت منطقتين عسكريتين في «سطيف» و «المسيلة» وأصبح الخليفة تابعاً لحاكم

- مضيق البيان الذي عبره الفرنسيون بمساعدة الخليفة أحمد القراني في اكتوبر ١٨٣٩ م.



سطيف، أما المسيلة فتم تعيين منافسه لحكمها «وهو بوضياف بن بوراس». وأرغمت السلطات الافرنسية الحاج أحمد المقراني على التخلي عن أراضي أبناء عمومته؛ أولاد بورنان وأولاد بلقندوز وأولاد عبد السلام، حتى تضمن ولاءهم بعد أن استسلموا لها. كما انتزعت من الخليفة الحاج أحمد ثلاثة أرباع المنطقة الواسعة التي كانت تخضع له. واستمرت بعد ذلك المضايقات حتى وفاته في ٤ نيسان- إبريل- ١٨٥٣ حيث عينت السلطات الافرنسية ابنه محمد في مكانه، ولكن بلقب «باشاغا» وهو لقب دون لقب «الخليفة» وقد حاول الباشاغا الجديد «محمد المقراني» القيام بدوره، بما عرف عنه من الكفاءة والذكاء، وبدأ عهده بالحج إلى الديار المقدسة، ثم عاد عن طريق تركيا وفرنسا، حيث استقبل مثل أبيه من طرف أصدقائه الافرنسيين. ورجع إلى الجزائر مسروراً في العام ١٨٥٥، وهو يرى نفسه احد الممثلين الكبار للنظام والسلطة العسكرية بالجزائر. غير ان السلطات الافرنسية لم تكن لتسمح له، ولا لسواه من الجزائريين، بزيادة قدرته الذاتية. فأخذت في إضعافه مادياً ومعنوياً. وكان من جملة الإجراءات المتخذة ضده:

١- كان الخليفة في مجانة يعتمد في قوته على فرسان «الحشم» الذين ينتمون إلى قبيلة الحشم الهلالية، المستقرة في منطقة معسكر. وكان الجد «أحمد مقران» قد اصطفاهم لتحرير مدينة وهران من الإيبانيين في سنة ١٥٦٣ م. ووطنهم في سهل مجانة على سفح جبل مريسان، وأصبحوا منذ ذلك الوقت مصدر الفرق والحرس، واعفاهم من الضرائب. واستمروا على ذلك حتى سنة ١٨٥٨ حيث فرضت السلطات الافرنسية عليهم الضرائب ويظهر أن وجود عدد كبير من الفرسان الحشم والصبايحية تحت تصرف الباشاغا محمد المقراني، قد

أثار قلق السلطات الافرنسية، فعادت في سنة ١٨٦١ وفرضت عليه أن ينقص عددهم. فهاجر الذين سرحهم إلى تونس. وأبدى هونفسه الرغبة في الهجرة إلى هناك غضباً من هذه السياسة.

٢- استبدلت السلطة الافرنسية وكلاء الباشاغا محمد المقراني، والمكلفين بجمع الضرائب. وقامت بتعيين شيوخ ووكلاء من قبلها لهذه الغاية. وفرضت عليه تحويل الأموال والضرائب إلى خزينة الدولة بعد أن كان يحتفظ بها لإدارة منطقة حكمه.

٣- انتزعت من أبناء عمومته «أولاد بلقندوز» خمسة آلاف هكتار في منطقة البرج لتوطين المعمرين «المهاجرين» الأوروبيين.

٤- عينت ضابطاً صغيراً «نقيب- كابتن» من الجيش الافرنسي حاكماً للبرج، والزمت الباشاغا محمد المقراني في الرجوع إليه بكل أموره. وقد عمل هذا الضابط (واسمه بيان) على مضايقة الباشاغا وإخضاعه للرقابة الصارمة.

٥- وجهت السلطة الافرنسية رسالة توبيخ (باسم الجنرال ديغو) إلى الباشاغا محمد، أثرت فيه لدرجة أنه اعتزل الناس عدة أيام من شدة الألم. وذلك لتعاطفه مع «بوعكاز بن عاشور» زعيم فرجيوة، والذي أودع عند الباشاغا بعض حوائجه بعد أن اتهمته فرنسا بإشعال الثورة في فرجيوة والزواغة بالبابور.

٦- منعت السلطة الافرنسية الباشاغا محمد المقراني من تطبيق نظام «التوزيع» أو «السخرة» الذي كان متبعاً للقيام بالأعمال التي تتطلب جهداً جماعياً. . . الحصاد الزراعة، أعمال البناء الخ. . .

٧- تشديد المراقبة على محمد المقراني، واستدعائه إلى مركز

«البرج» لاستجوابه عما دار من أحاديث بينه وبين أبناء عمومته أثناء زيارته لهم. وإثارة الشكوك حوله.

٨- مضايقته لسداد ديونه المالية التي اقترضها لمساعدة الفلاحين والمواطنين في سنوات «الجفاف- والجراد- والأوبئة» وارغامه على بيع بعض أملاكه. وكان الحاكم العسكري ماكماهون قد وعده بالمساعدة، غير أن الحكومة التي جاءت في أعقاب أحداث سنة ١٨٧٠ تنكرت للحكومة العسكرية التي سبقتها. وكان باستطاعة المقراني وفاء ديونه التي بلغت مليون وثمانمائة ألف فرنك لو أعطيت له الفرصة الكافية. غير أن الحكومة المدنية رفضت ذلك.

٩- استثمار فرنسا للتناقضات القائمة بين الباشاغا محمد المقراني وخصومه من عائلته أو غير عائلته من أجل إضعاف نفوذ الجميع، وفرض السيطرة الإفريقية عليهم.

١٠- نقمة الباشاغا محمد المقراني، على قانون تجنيس اليهود. وما كان ينزل بمواطنيه من مظالم.

تجدد الإشارة إلى أول رد فعل لمحمد المقراني تجاه قانون تجنيس اليهود «قانون كريميو» حيث أعلن المقراني: «... لا أطيع أبداً يهودياً. وإذا كان جزء من بلادكم وقع تحت أيدي يهودي فقد انتهى الأمر، وسأضع عنقي بسرور تحت السيف ليقطع رأسي. أما تحت يهودي فلن يكون ذلك أبداً. وإني أعطيت كلمة شرف للحاكم العام، ولكن لم أعطها للحكم الذي خلفه وهو النظام المدني...» وأخذ الجزائريون يتناقلون هذه الأقوال- في المقاهي والأماكن العامة- وانقسم الرأي بين ثلاث فئات: «فئة متنورة تقول ان فرنسا قد انتهت أمرها، ولم يبق لها شيء ما دام يحكمها يهودي. وفئة أقل منها وعياً: وتردد بأن الله قد

أعمى قلوب الافرنسيين وهذا موعد رحيلهم وهو انتصار للإسلام وفتة ثالثة : كانت عارفة بحقائق الأمور وأخذ أفرادها يعدون العدة لحرب دينية مقدسة- وهي فئة المقراني والحداد». ويذكر أن الباشاغا محمد المقراني، كان يتوجس خيفة من قيام النظام المدني منذ البداية، فعندما قامت الحرب في شهر تموز- يوليو- ١٨٧٠ طلب المقراني من الحاكم العام ماكماهون الإذن له بتسليح كتيبة من «القوم» تتألف من ألف وخمسمائة رجل يذهب على رأسهم للمشاركة في الحرب باوروبا، فاعتذر له. غير أن المقراني ألح عليه في قبول الطلب، وقال: «إذا طالت الحرب، فإن المدنيين سيستولون على السلطة بالجزائر، وأنا الذي انحدر من سلالة الجنود، لا أطيع أبداً ولا أخضع لمن لا يكون عسكرياً»^(١) وعلى أي حال، فقد شارك عشرون ألفاً من الجزائريين في الحرب. وقتل نصفهم على أرض القتال. وكانوا أبطالاً ومغاوير وأشجع كل الفرق الأخرى باعتراف القادة الافرنسيين ذاتهم، غير أن هؤلاء المقاتلين أصيبوا بجراح في أعماق نفوسهم بسبب إهانة الأوروبيين لهم، بعد سقوط الامبراطورية بصورة خاصة.

لقد صح ما توقعه الحاج محمد المقراني «الباشاغا» من متاعب عند قيام الحكم المدني، وأصبح السخط عاماً في منطقة البيان بسبب سوء الإدارة الافرنسية، وكانت السلطات الافرنسية تقوم في تلك الفترة بفتح الطريق العام بين الجزائر وقسنطينة تحت إشراف مقال

(١) طلب عدد من قادة الجزائر الإشتراك في الحرب إلى جانب فرنسا- ضد بروسيا- فبالإضافة إلى محمد المقراني تقدم ابن باحمد خليفة الأوراس بطلب مماثل. وكذلك فعل الأمير عبد القادر الذي كتب من دمشق رسالة إلى وزير الدفاع الافرنسي أعلن فيها استعدادها للحرب مع الافرنسيين. (ثورة ١٨٧١- الدكتور يحيى أبو عزيز- ص ١٢٩-

أوروبي، استخدم في عمله حوالي مائتين وخمسين عاملاً بينهم أوروبيون ومغاربة، وتمركز هذا المفاوض بجبال البيان، واتبع سياسة غير عادلة تجاه العمال الجزائريين. فكان لا يعطيهم الأجور التي تتناسب مع ما يبذلونه من الجهد. كما كان يماطل في دفع الأجور لهم، على عكس العمال الأوروبيين. وفي أوائل عام ١٨٧١، مر أكثر من شهر دون أن يدفع أجورهم، فساء لهم ذلك، وامتد الغضب إلى عائلاتهم وأقربائهم. وحدث في يوم ١٨ شباط- فبراير- ١٨٧١، أن قتل أربعة عمال أوروبيين في الغابة المجاورة لمكان العمل، ولم تتعرف السلطات على الجناة. وحاول محمد بن عبد السلام المقراني خصم الحاج محمد المقراني استثمار الموقف. فأطلق أتباعه للإشاعة بأن هذا الحادث قد وقع بتحريض من الباشا محمد المقراني ذاته. وعلى أثر ذلك أرسلت المصالح الإدارية بسور الغزلان برقية إلى السلطات المحلية بالبرج تخبرها بأن المقراني بصدد إعداد ثورة مسلحة. فتخوفت من الأمر، وأصدر حاكم البرج وسطيف أمراً إلى المقراني نفسه يوم ٢٥ شباط- فبراير- بإيقاف العمل في البيان وإعادة العمال إلى بلادهم. وذهب المقراني إلى مكان العمل، صحبة أخيه «بومزراق» وابن عمه «حمود بودنات» فوجد الوضع مضطرباً. واحتج لدى المفاوض المذكور على عدم دفع أجور العمال، ودفع هو من ماله الخاص مبلغ ألف وخمسمائة فرنك سلفة لهم. وجهاز البغال والحمير التي حملت أمتعتهم إلى مدينة البرج تحت حراسة أخيه وابن عمه. وفي الوقت ذاته وقعت اضطرابات أخرى في مدينة المسيلة جنوب مدينة «برج بوعريج» فقد تخوف الأوروبيون الموجودون بها، وشعروا بالخطر على حياتهم بسبب الظروف المضطربة، والإشاعات الكثيرة حول تصميم الجزائريين على القيام بالثورة. وقرروا الانسحاب إلى

مدينة بوسعادة الواقعة جنوبها، وحملوا معهم أمتعتهم واتجهوا إليها يوم ٢٥ شباط- فبراير- ورافقهم قائد الحضنة «السعيد بن بوداد المقراني» حتى أوصلهم إلى هناك سالمين وكان من المفروض أن ينسحبوا إلى البرج شمالاً حيث يكثُر الأوروبيون. ولكن أوضاع هذه المدينة كانت آنثذ مضطربة كثيراً، حيث أشيع بأنّ الجزائريين سيهاجمونها يوم ٢ آذار- مارس- بمناسبة عيد الأضحى. ولذلك تم إرسال قائد الفرقة الثامنة بسطيف، وكلف بقيادة الحراسة والاستعداد للطوارئ. وتسبب هذا الاجراء في استياء المقراني، لا سيما وإن صحافة سطيف والأوروبيين أخذوا في المطالبة بإعدامه. وقد حدثت على أثر ذلك مجموعة من الحوادث في برج بوعريريج وسور الغزلان والمدينة ودللس. مما يشير إلى الغضب الشامل والاستعداد العام للثورة. وأدى ذلك الى نفاذ صبر الحاج محمد المقراني، فقدم استقالته من منصبه يوم ٢٧ شباط- فبراير- وعاد فأكدها خلال حديثه- في أوائل شهر آذار- مارس- (مع الكابتن أوليفي) حيث قال له: «كيف تريدون مني أن أخدم حكومتكم؟ أنني لا أعترف بجمهوريتكم لأنها منذ أن أعلنت وأنا أرى أشياء فظيعة، فأنت حاكم أعلى لمدينة البرج. ولكن أرسل إليها رئيس جديد لقيادة الكتائب، وحارس مدني ليراقب إدارتك. فألى من أتوجه أنا؟ إليك أنت، أم إلى الرئيس الجديد؟ أم إلى الحارس المدني؟ في الحقيقة أنا لا أفهم شيئاً من هذا، وفي الوقت الذي كنا نحن جميعاً مطيعين لكم، عوضتمونا بالمركائنتية (التجار الأغنياء)- واليهود، أنا لا أقبل هذا أبداً» وفي رسالة الاستقالة الثانية التي وجهها إلى الجنرال «لالمان» يوم (٩- آذار- مارس- ١٨٧١)- أكد فيها: أنه أصبح حراً طليقاً بعد توقيع الصلح بين فرنسا وأعدائها، «وأنه لما أصبحت الحكومة مدنية في الجزائر، فإني أجدد

استقالتي الأولى من وظيفة الباشاغا» وفي رسالة ١٤- آذار- مارس . التي بعثها إلى أوجورو، وأوليفي، رداً على رسالة الحارس الإداري- روستان- أعلن المقراني قائلاً: «أني لا أقبل أن أكون تحت شخص من حكومة المدنيين يتهمني ويشيع عني بأني ناثر، ويعتقل أتباعي في سطيف وسور الغزلان». وحاول «الكابتن أوليفي» إقناع الباشاغا محمد المقراني بالعدول عن استقالته، غير أن المقراني: «عاد فأكد له بأنه لا يقدر منذ الآن أن يخدم فرنسا، لأنه يرفض الخضوع لحكومة الجمهورية، التي منذ أن تأسست وهو يعيش المقلقات . كما أضاف: بأنه لا يريد الثورة ضد فرنسا إلا إذا رفضت استقالته، وعندئذ سيجد نفسه مضطراً لحمل السلاح، لأن رفضها بالنسبة إليه يعني- الحكم عليه وبالاعدام».

أجاب المفتش الإداري- روستان- على استقالة الباشاغا يوم ١٢ آذار- مارس- بطريقة مثيرة، «اذ طلب إليه أن يجدد إليه استقالته كتابياً وبصورة رسمية، باعتباره المسؤول والممثل للنظام المدني في عمالة قسنطينة . وأنه يبقى بعد ذلك مسؤولاً عن كل ما يحدث في منطقته طوال مدة انتظار الجواب بالقبول أو الرفض».

خلال ذلك، حاول شيخ فرجيوه بو عكاز بن عاشور إصلاح الموقف، وتطوع مرتين بقسنطينة أن يذهب بنفسه إلى مجانة لتسوية مشاكل المقراني . غير أن السلطات الفرنسية رفضت طلبه . فما كان من المقراني إلا أن كتب رسالتين يوم ١٤ آذار مارس- إلى «أوجورو» وأوليفي حاكم مدينة البرج: «أكد لهما بأنه كان قد قدم استقالته إلى المارشال ماكماهون . وأنه كان قد قبلها منه . غير أنه بقي مستمراً في عمله بسبب انشغال فرنسا بالحرب . أما اليوم، وبعد أن هاد السلم،



- الحاج محمد المقراني، أحد أبطال ثورة ١٨٧١ م.

فانه أصبح حراً طليقاً، ورفض أن يتحمل مسؤولية ما قد يحدث بعد ذلك». ولكي يقطع صلته بسلطات البرج، قطع خط الهاتف الذي يربط مجانة بالبرج. ودعا في مساء اليوم ذاته إلى اجتماع عام لكل أقربائه من أولاد الحاج وقواد الدواوير والأعراش التابعين له في منطقة مجانة والبرج وتدارس معهم الوضع الجديد والخطط الأولى لحركته المقبلة، وأعلن لهم أن الوقت قد حان للثورة ضد حكومة التجار واليهود ولقد تقرر في هذا الاجتماع على أن يزحف المقراني بنفسه على مدينة البرج بنواته يوم (١٦) آذار- مارس- وتطويع الحرب في غرب عمالة قسنطينة، في حين يتجه أخوه «بومرراق» للعمل في منطقة ونوغه وسور الغزلان، بينما كلف ابن عمه وصهره «السعيد بن داوود» بقيادة الثورة في منطقة الحضنة وبوسعادة وأولاد نايل الجلفة جنوب شرق سور الغزلان، وكان على ابن عمه الحاج بوزيد بن عبد الرحمن (شقيق السعيد بن داوود) أن يزحف من الحضنة على رأس حوالي خمسة عشر ألف رجل إلى البرج والمناطق الشمالية لتدعيم الثورة. (١)

تجمعت قوات المقراني في مجانة يوم الأربعاء ١٥ آذار- مارس-

(١) كان قاضي بي عبدين «الحسين بن حالة» من عرش المايين شمال مجانة، قد حضر اجتماع المقراني بمجانة مساء ١٤ آذار- مارس- وكان عميلاً للفرنسيين، فقام باليوم التالي بالتوجه لمدينة «البرج» وأبلغ المسؤولين الافرنسيين عن خطة المقراني للمهجوم على المدينة يوم ١٦- صباحا- كما أعلم الافرنسيين بأنه سيكون هو- أي الحسين بن حالة على رأس أربعمائة رجل في موحرة المقراني، وأنه لن يتأخر في الانضمام إلى الهواب الافرنسية بعد ذلك. وهذا ما جعل الافرنسيين يكافئونه بعد الثورة بسبعين مائة على مرش المايين والجعافرة. وبقيت أسرته توارث هذا المنصب حتى ثورة ١٩٥٤- نوفمبر ١٨٧١ الدكتور يحيى بو عزيز- ص ٢٠٦

وقد أقبلت من كل الجهات بصورة مستعجلة، بعد أن توزع المبعوثون في كل أنحاء مجانة لإبلاغ الناس قرار الباشاغا وقواده بإعلان الثورة. وفي صباح يوم الخميس ١٦ آذار- مارس- استعرض المقراني رجاله الذين بلغ عددهم ستة آلاف رجل «بعين السريحة» وكان هؤلاء الرجال يرتدون أزياء مختلفة ومعهم أسلحة متنوعة، وما هو ضروري من متاع الحرب. وكان من ضمنهم «قوم» الحضنة الغربية وأولاد تبان، وأولاد إبراهيم والأربعاء بزعامة مقدميهم. ثم توجه المقراني بهذه القوات إلى البرج، حيث انضم إليه على الفور «القائد الصغير بن عدة» مع بعض أفراد «القوم» - بأسلحتهم - وكانوا ضمن قوات الحرس الإفريقية. وفرض المقراني الحصار على المدينة- وسط زغاريد النساء- وبدأت الإشتباكات الأولى بالنيران حوالي الساعة التاسعة، ولكن القتال الحقيقي لم يبدأ إلا حوالي منتصف النهار. واستمر حتى غروب الشمس. وفي المساء أخذ اليهود الذي كلفوا بالحراسة، يفرون إلى داخل قلعة المدينة، بعيداً عن الأسوار. ووجهت السلطات داخل المدينة عدة رسائل استنجد إلى عدة جهات، وخاصة سطيف، ومرت أربعة أيام من الحصار، بدون حوادث مثيرة، حاول الثوار بعدها تلغيم الجدران لفتح ثغرة فيها، غير أن الحامية المدافعة عن المدينة أحبطت هذه المحاولات. وبدأت قوات الدعم في الوصول، وكان في مقدمتها قائد عن تاغروط «محمد بن عبد السلام المقراني» الذي كان أول من وصل إلى البرج صباح يوم ٢٦ آذار- مارس- وعندما اقترب من أسوارها، صاح في وجهه قائد حامية المدينة «دوشيون» وطلب إليه الابتعاد حتى لا يضره لأنه أصبح يشك في كل «لابس برنس» ولو كان خادماً لفرنسا ومخلصاً لها. وكان من حسن حظه أنه وصل معه ضابطان فرنسيان، فحالا دون تعرضه لأي أذى.

ووصلت بعد ذلك قوة دعم فرنسية تمكنت من رفع الحصار عن المدينة. وجهاز الأورويون، وأرسلوا في اليوم التالي تحت حراسة فرقتين من الصبايحية والقوم بقيادة محمد بن عبد السلام المقراني- رافقتهم حتى سطيف.

انسحب المقراني بعد فشله في السيطرة على مدينة «برج بوعريريج» واستقر بقواته في جبل مريسان (أم الريسان) شمال شرق مجانة. وعسكر هناك في مكان مرتفع يطل على سهل البرج وعين السلطان ومجانة. وأخذ في بذل الجهود لإعادة تنظيم قواته، وتوسيع نطاق الثورة. فكان أول عمل له هو إرسال عدد من المبعوثين إلى جهات كثيرة من ولايتي الجزائر وقسنطينة. واقترح على رؤساء العائلات الكبيرة الذين وجه إليهم مبعوثين: «أن يتحدوا معه لتكوين جبهة قوية يقاومون بها النظام المدني، ويحمون سلطاتهم وامتيازاتهم». ونظم المقراني شبكة من الاستخبارات: «فكان لديه حوالي تسعمائة مخبر من بني عباس يقطنون بالمدن الساحلية، ويزودونه بانتظام بالأخبار والمعلومات الكافية عن الأوضاع». وكان المقراني في رسائله يركز على نقطتين: ١- الجهاد في سبيل الله. ٢- أسفه على سلخ أيام من عمره في خدمة الاستعمار. وقد جاء في رسالته إلى الشيخ البشير بن كابة، وسكان بو جليل ببني عباس قوله: «وبعد، تتوكلوا على الله ورسوله، وتقدموا إلى الجهاد لنصرة دينكم عزماً. وتأتوا لنا إلى برج مجانة» وفي رسالته إلى باشاغا تيطري «ابن يحيى بن عيسى» وقائد قواد أولاد مختار الشراقة ببوغاز والمدينة «علي بن عبد الرحمن» جاء ما يلي: «لقد فتحت أبواب الجهاد في سبيل الله ويجب عدم تفويت هذه الفرصة، والاسراع بالانضمام إلى المجاهدين... وتحسر على ضياع حياته وحياتهم هباء في السابق دون فائدة».

المهم في الأمر. هو أن معظم جهود المقراني قد ضاعت ، إذ رفض أكثر الذين اتصل بهم الاستجابة لدعوته، فأولاد بن قانة بالصحراء الشرقية أعلنوا معارضتهم له ولثورته في رسالة وجهوها إلى الحاكم الافرنسي بقسنطينة منذ يوم ١٨ آذار- مارس- وأكدوا فيها استعدادهم لمحاربة المقراني الذي وصفوه بالمجور وفعل مثلهم «محمد بن هني بن بوصياف» قائد صحارى سكرة في رسالته إلى الحاكم الإفرنسي بقسنطينة يوم ٢١ آذار- مارس وسلم باشأغا التيطري رسالة المقراني الى الحاكم الأعلى الافرنسي في المنطقة. وقاد «علي بن عبد الرحمن» حامل الرسالة ، إلى رئيس المكتب العربي هناك وحتى وجهاء قسنطينة الذين نعتوا أنفسهم «بالخضريين» وجهوا أيضاً تأييدهم إلى نائب الأدميرال - الكونت دوفيدون- يوم ٢٦ نيسان- ابريل: «استكروا فيها أعمال المقراني وأخوان الحداد الرحانيين، الذين نعتوهم- بالبدويين- المحيين للتخريب وسفك الدماء والمعادين للخبر والفلاح. وطالبوا بإنزال العقوبات القاسية صدهم»

على أن المقراني، وإن فشل في استمالة رؤساء العائلات الكبيرة مثله، إلا أنه نجح في استمالة الشيخ الحداد إليه بأتباعه، وهو مكسب هائل عوصه عن كل ما فقدته في الآخرين من تأييد، ذلك أن انضمام الحداد إلى الثورة غير من طابعها واتجاهها، وجند لها ما عجز المقراني عن تحقيقه من تأييد شعبي واسع، نظراً لما كان للحداد من نفوذ معنوي قوي على سكان جرجرة والبابور وحوضي وادي الساحل ووادي الصومام

ما ان علمت السلطات الافرنسيه بالجزائر العاصمة، باندلاع

ثورة المقراني منذ اليوم التالي لحدوثها، حتى كلفت الجنرال «سوسي» بمواجهته وملاحقته في منطقة مجانة. فتوجه «سوسي» إلى هناك، ووصل إلى البرج يوم ٢ نيسان- إبريل- ١٨٧١ وضم إليه الحامية الموجودة في المدينة، فأصبح لديه خمسة آلاف جندي، ثم توجه صباح الثامن من الشهر إلى مجانة، وهو نفس اليوم الذي نجح فيه المقراني في ضم الحداد إلى الثورة هو وابنه وإخوانه، مما جعل الثورة تتخذ شكلاً آخر وطابعاً جديداً.

خاض الثوار معركة كبيرة في «ساقية الرحى» قرب جبل «تافرطاست» شمال مجانة يوم ١٢ نيسان- ابريل- وقامت القوات الإفريقية التي يقودها «سوسي» بإحراق قرية صوناف وكل منازل مجانة- ما عدا قصر الباشاغا الذي تمركز فيه، ووقع الشريف بن عبد الرحمن قائد الدريعات، وقريب المقراني، في أسر القوات الإفريقية. وترك الحاج المقراني قوة كافية لمناوشة الإفريسيين بمنطقة مجانة ومريسان. وانتقل هو إلى «زمورة» ثم إلى «فمور» شرقي مدينة البرج لإجراء مفاوضات مع أبناء عمومته الذين كانوا معارضين له، بعد أن أصبح الوضع خطيراً. وعسكر «بعين التراب» وعقد يوم (١٤) نيسان- ابريل- اجتماعاً مع كبار رجاله في «قبة سيدي علي بوناب» وتدارس الوضع معهم وفقاً للتطورات الجديدة في سير حركة الثورة. وتم الاتفاق على ضرورة توحيد الصفوف فاجرى المقراني اتصالات مع أولاد عبد السلام وأولاد عبد الله وأولاد بلقندوز، ونجح في استمالتهم إليه بعد يومين من المفاوضات. وتبعهم عدد آخر من الناس، كانوا من قبل، خارج الصف معادين أو مترددين.

ظهرت نتائج هذا التحول بصورة فورية، فقد قام الثوار من «أولاد تبان» و«الأربعاء» و«ريغة» بقيادة محمد بن عدة، بالهجوم على عدد من المزارع حول العلمة، بعضها للأوروبيين، وبعضها للمتعاونين معهم أمثال «الزين بن أحمد وأولاد قليل»، وقتلوا ثلاثة أفراد. وتمركز محمد بن عبد السلام ومحمد الصغير بن الشيخ ساعد، في قرية رأس الواد بأمر المقراني. وحاولت مفرزة فرنسية (بقيادة النقيب ترانجان) تنفيذ المهمة التي أسندت إليها يوم ٣٠ آذار- مارس- وهي حراسة الطريق بين سطيف والبرج، ودعم قوات (الجنرال سوسي) الذي كان يهاجم «مجانة». غير أن هذه المفرزة فشلت في تنفيذ مهمتها. وتعرضت للهزيمة يوم ١٨ نيسان- إبريل- في «عين تاغروط» واضطرت للانسحاب إلى سطيف. فاتهمت القيادة الافرنسية قائد المفرزة «بتهمة التقصير في أداء واجباته العسكرية»، وقدمته إلى مجلس عسكري، والذي برأه من التهمة المسندة إليه وذلك يوم ٢١ آب اغسطس- ١٨٧١.

أعدت القيادة الافرنسية تقويم الموقف، على ضوء فشل مفرزة «ترانجان» في تنفيذ مهمتها، وتزايد ضغط الثوار في وادي الشعير، وأصدرت أمراً إلى «الجنرال سوسي» بالانسحاب من مجانة إلى البرج لنجدة سطيف التي أصبح الثوار يهددونها. فنسف «سوسي» قصر الباشاغا المقراني، وأحرقه يوم ١٥ نيسان- ابريل- ودمر بقية منازل القرية قبل أن ينسحب منها.

كانت خطط الثوار تعتمد على إخلاء مدن السهل وقراه. والاعتصام بالربوات الحصينة، فأخلوا رأس الواد، وعين تاغروط، وتجمع عدد منهم في سهل سيدي مبارك شرق البرج، وفي عدة نقاط

أخرى. واعترضوا سبيل القوات الإفريقية التي غادرت البرج متجهة إلى سطيف يوم ٢٠ / ٤ / ١٨٧١. وعلى أثر ذلك، عقد قادة الثورة اجتماعاً لهم في «مصالطة- قرب عين مسعود» بهدف دراسة الموقف الجديد. وحضر هذا الاجتماع بو مزارق ومحمد بن عبد السلام وعبد الرحمن بلقندوز وعزيز الحداد ومحمد الصغير بن الشيخ ساعد والمقدمان الرحمانيان: قارة بن حباش من قرقور، ومحمد أكلي أو بوغرون من البابور. وتم وضع الخطة لمواجهة القوات الافريقية التي كانت تضايقهم من سطيف والبرج معاً. وخاض الثوار بعد ذلك مجموعة من المعارك الناجحة في جبل طافات وثنية مقسم والعيون. وأحرقوا برج قائد وادي الساحل القبلي «السعيد بن عبيد في الماوكلان» ومزرعة قائد قرقور «أحمد بن زيدان» المواليين للفرنسيين، وأكروها الأوروبيين في قرية وادي الذهب والوريسية والمهوان على الجلاء الى العلما وبقية المراكز الافريقية.

وأسند الحاج المقراني قيادة الأعمال القتالية في وادي الشعير، شرق بوغريرج، لأخيه بو مزارق ومعه بعض المقدمين الرحمانيين بزعامة عزيز الحداد. وتوجه هو إلى بني عباس لتفقد أمور المنطقة، وبذل المزيد من الجهد لكسب الأنصار والمؤيدين. ويظهر أن نجاحه في ضم الإخوان الرحمانيين إلى الثورة، وتوحيد صفوف أبناء عمومته على هدف الجهاد، هو الذي جعله يطمئن بعض الشيء للجهة الشرقية، على الرغم من أن الأعمال القتالية في وادي الشعير لم تصل إلى مرحلة الحسم.

لم يتوقف الحاج المقراني طويلاً في بني عباس، فاتجه إلى «أولاد جلال» يوم (٢٥) نيسان - إبريل- ثم إلى جبل «موقرين» بسور

الغزلان الذي جعل منه بو مزارق اكبر معسكر للثوار منذ اندلاع الثورة. وعقد هناك اجتماعاً كبيراً مع قادة الثورة والمقدمين الرحمانيين بالمنطقة. وحاول أن يخطط معهم أسس العس والطرائق التي يجب اعتمادها لمجابهة القوات الافرنسية التي أخذت في غزو المنطقة منذ يوم ١١ نيسان- إبريل- تحت قيادة الجنرال سيرير وبصحبة تروملي وقورشود، وبدعم من آغا البويرة «بو زيد من أحمد»^(١).

ثم انتقل الحاج المقراني بعد ذلك من «حبل موفرين» إلى «عين الطاقة» ثم إلى «ثنية أولاد داوود» و«وادي الشعير» بين واد أخريص وسيدي بن داوود. وقضى هناك ليلة ٢٧ نيسان- ابريل- وعاقب أولاد سالم الذين استسلم البعض منهم إلى الجنرال سيريز بتحريض من الآغا بوزيد. وحصلت في اليوم التالي «معركة طكوكة» على ربوات دراع المؤمن جرح فيها. عدد من الأوروبيين وقتل من الثوار ثلاثمائة رجل نظراً لتفوق الأعداء بالقوى والوسائط. ولم يحضر الشاشا المقراني هذه المعركة، غير أن رجاله نححوها في اعتقال سبعة رجال من أتباع بوزيد

عادر الحاج المقراني منطقة ونوعه بعد معركة طكوكة مباشرة، فوصل إلى بني عباس يوم ٢٩ نيسان- إبريل- وأخذ في حشد الأنصار والأتباع بعد أن تأكد من عداء الآغا بوزيد الشديد للثورة، وعلم

(١) كان الاغابوزيد بن أحمد أحد احماد محس لطيب من سلالة حلفه الأ... القادر على البويرة- وقد أصبح من عملاء الإفرسيين. وسكل عقبه كسره من الثورة الم... والإخوان الرحمانيين في منطقة ونوغة وسور الغزلان والبوية. وراوت حماسه لمحاربة الثورة حماسه الإفرسيين ذاتهم. وحرص باستمرار على تزويدهم بأعدادها... ما.ابها وحقها هابتها (ثورة ١٨٧١- الدكتور يحيى بو عرير- ص ١٢٢)

بزحف قوات كبيرة من الجزائر العاصمة نحو ونوغة «تحت قيادة سيريز». وقد استدعى أخاه «بومزراق» من الماوكلان لمعالجة الموقف والإستعداد للمجابهة.

نجح الحاج المقراني بجمع حوالي أربعة آلاف محارب، وعاد بهم بسرعة إلى الجبهة الغربية عبر جبال البيان وانضم إليه في الطريق عدد كبير من رجال بوخليل وبني مكيلش وبني عباس وبني يعلى وبني منصور. وأخذ طريقه إلى مدينة البويرة (مركز قيادة الآغابوزيد بن أحمد)، وذلك في اليوم الأول من أيار- مايو. بينما كان الثوار الآخرون يواجهون قافلة من القوات الافرنسية - يقودها تروملي- على الضفة اليسرى لواد سفلات. بالإضافة إلى قافلة ثانية على الضفة اليمنى لواد الجمعة- بقيادة قورشود- وكان الثوار يهيمنون عليها من ربوات سلامات.

وصل الحاج المقراني بقواته إلى مدينة البويرة يوم ٢ أيار- مايو- وفرض عليها الحصار. وحاول اقتحامها، غير أن الآغابوزيد وأنصاره من أولاد بليل وأولاد عريب بزعامة القائد محمد بن منصور والقائد محمد بن إبراهيم قاوموه بشدة، فترجع عنها إلى قرية «بوشرين» وعسكر بقواته في اليوم التالي بتسالة في أوساط بني مناد، وأخذ يستعد لمواجهة قوات سيريز التي كانت تتابع تحركاته، والتي اعترضتها قبائل صنهاجة واشتبكت معها ورفضت الاستسلام لها هي وأولاد سالم. وكانت صدمة المقراني كبيرة نتيجة فشله في إخضاع خصمه «الآغابوزيد»، وكان قد حصل على ستة من رجاله في معركته، فحاول الافادة منهم لمساومة «الآغابوزيد» والاتصال به وبذل كل جهد مستطاع لاستمالاته وضمه إلى صفوف الثورة، غير أن «الآغابوزيد» كان مصمماً على متابعة طريقه في خدمة الافرنسيين، ومحاربة المقراني وأنصاره الرحمانيين. على كل حال، لم يكن باستطاعة الحاج المقراني

التوقف طويلاً في «نساله» معادرها بقواته التي بلغ عدد أفرادها ثمانية آلاف مقاتل، واتجه الى الربوات المحيطة «بوادسفلات» عبر واد الجمعة في اليوم الرابع من أيار- مايو- وانتشر الثوار في وادي سيدي سالم، بينما أقام الحاج المقراني معسكره في «وادي الرخام» الرافد الأيسر لوادي الجمعة، عند مصب «وادي غالو» على ربوة تدعى «كدية المسدور» وكان اختياره هذه المنطقة ناجحاً، ذلك لأنها كانت منطقة وعرة المسالك ذاب حوائج صيقة، وربوات صخرية، وهضاب معقدة التضاريس، يصعب على الافرنسيين التنقل فيها بدون أدلاء من أبناء المنطقة. غير أن «الأغا بوزيد» تكفل بحل هذه المشكلة. وأخذ على عاتقه إمداد الافرنسيين بسيل من المعلومات عن تحرك الباشاغا المقراني، كما نعهد بتوجيه القوات الافرنسية في تحركها عبر المناطق الصعبة. وبذلك استطاعت القوات الافرنسية الوصول في يوم ٥ أيار- مايو- إلى «دارع بلخروب» غير بعيد عن معسكر الحاج المقراني، وأخذت هذه القوات بدفع مفارز الاستطلاع لتحديد مواقع الثوار، فاشتبكت معهم منذ طلوع الفجر، واستمرت حتى منتصف النهار بصورة متقطعة وعلى الرغم من أن الافرنسيين كانوا على علم بوجود الحاج المقراني في تلك المنطقة، إلا أنهم لم يكونوا على علم بوجوده في ذلك المكان بالذات.

خفت حدة الاشتباكات في فترة الظهيرة حتى كادت تتوقف تقريباً. فمضى الحاج المقراني ورفاقه لأداء فريضة صلاة الظهر، ويظهر إنه لم يتخذ الاحتياطات الكافية، ولم يكن يعرف بوجود عدد من جنود «الزواف» الافرنسيين يترصدونه هو ورفاقه على بعد أقل من ألف متر. وبينما هو يصلي رماه أولئك الزواف بأربع رصاصات أصابته في جبهته، فسقط شهيداً على الفور وهو يردد شهادة التوحيد،

كما سقط معه ثلاثة من إخوانه . وتوقف الرمي تماماً لهول الصدمة التي نزلت بأتباعه . وحمل الثوار في الحال جثة المقراني الى «قلعة بني عباس» ودفنوه بمسقط رأسه .

حاول «بومزراق» وقادة الثورة، إخفاء خبر استشهاد الحاج المقراني في بدايه الأمر . وأشاعوا أنه جرح جروحاً بليغة بسبب انفجار قنبلة بين يديه ، غير أن ثلاثة أشخاص من الستة الذين اعتقلهم في معركة ٢ أيار- مايو- فروا أثناء استشهاده مستغلين فرصة ما حدث من هيجان واضطراب ، والتحقوا «بالآغبوزيد» وأحاطوه علماً بالأمر . فقام هذا بواجبه وأبلغ ذلك إلى السلطات الافرنسية .

وهكذا اختفى الحاج محمد المقراني من ميدان الجهاد بسرعة ، وبعد واحد وخمسين يوماً فقط من بداية ثورته . ولم يعيش خلالها أحداثاً حاسمة . وكان من نصيبه تذليل العقبات والاصطدام بالصعوبات ، ومعاناة مرارة الفشل ، وفقد قصره بمجانة وكل أثاثه وأملاكه ، وفشل في احتلال «برج بوعريريج» و «البويرة» . ولم يتمكن من اخضاع «الآغا بوزيد»؛ كما رفض أصدقائه القدامى «أمثال ابن علي الشريف» أن ينضموا إليه ويدعموا جبهته .

ومقابل ذلك ، حقق نجاحاً رائعاً في إيقاد جذوة الثورة ، وتوحيد جبهة أبناء عمومته ضد المستعمرين . ودعم الثورة بتعاونه مع الشيخ الحداد ، وإقناعه برفع راية الجهاد في سبيل الله ، مما ضمن للثورة القدرة على الصمود والاستمرار .

مضى الحاج محمد المقراني للقاء ربه صابراً مجاهداً ، وترك حذوة الثورة متوهجة في قبضة المجاهدين ، ومنهم بصورة خاصة «الإخوان الرحمانيين» .

٢- ثورة الشيخ الحداد (صدوق)

«أو ثورة الإخوان الرحانيين»

تنتسب الطريقة الرحمانية إلى مؤسسها الأول محمد بن عبد الرحمن (١٧٢٨-١٧٩٤ م) وهو من مواليد قرية آيت إسماعيل في فروحة على بعد (١٥) كيلومتراً إلى الشرق من مدينة ذراع الميزان بجبال جرجرة. وتلقى تعليمه في قرية آيت إيراثن، ثم أكمل تعليمه بمصر- في الجامع الأزهر- وعاد إلى الجزائر، واستقر في بجاية، ثم انتقل إلى «حي الحامة» قرب العاصمة الجزائر، وعاد أخيراً إلى مسقط رأسه «آيت إسماعيل». وعندما توفي عزم أتباعه وأخوانه بالحامة على نقل جثته إلى الجزائر سراً، ونفذوا ذلك. وحصل خلاف بين أهل الحامة، وأهل آيت إسماعيل، حيث ادعى كل طرف بأن جثة محمد بن عبد الرحمن في منطقته، فأطلق عليه منذ ذلك لقب «بوقبرين» ولا يزال أحفاده حتى اليوم يحملون هذا اللقب.

اشتهر محمد بن عبد الرحمن بالتقى والعلم والورع، وأسس مدرسة دينية (المدرسة الحفناوية نسبة إلى أستاذ محمد بن عبد الرحمن في الأزهر- الشيخ محمد بن سالم الحفناوي). وأصبح لمدرسته أتباع وأنصار كثيرون، ولهم دعواتهم وزواياهم- مدارسهم التعليمية- وعندما غزت فرنسا الجزائر، قام الإخوان الرحانيون بدور كبير في مناهضة

الغزو الاستعماري ومقاومته . فكان للإخوان دورهم في ثورة الأمير عبد القادر وثورة الشريف بونبله (سنة ١٨٥٦). وقاد الحاج عمر مقدم الرحمانين -زوج لالافاطمة المجاهدة الشجاعة شيخة أيسومار واحدى بنات الشيخ علي بن عيسى الخليفة الأول لمؤسس زاوية الرحمانين- بنفسه مقاومة جماهير الإخوان الرحمانين ضد الجيش الإفرنسي الذي كان يقوم بعمليات الاستطلاع في جبال جرجرة تمهيداً لغزوها . وعندما نجحت فرنسا بالقضاء على ثورة الإخوان وأبعدت شيخهم الحاج عمر إلى مدينة نفطة التونسية، وتم لها اعتقال لالافاطمة بعد ذلك . تولى الشيخ محمد أمزيان بن علي الحداد مقدم زاوية صدوق الرحمانية قيادة الإخوان الرحمانين، وأمكن له المحافظة على وحدتهم .

كان الموطن الأصلي لأجداد الحداد هو قرية بني منصور في جبال البيان، على الضفة اليمنى لوادي الساحل والصومام- في مواجهة السفوح الشرقية لجبال جرجرة- (وغير بعيد من قرية أقبو الحالية) . وانتقل البعض من هذه القرية إلى قرية «تيفرة» و «إيمولة» و «صدوق- أوفلة الفوقانية» ببني العيدل على الضفة اليمنى لوادي الصومام . وقد اكتسبت العائلة اسمها من احترافها لمهنة «الحدادة» . وقد ولد محمد أمزيان الحداد سنة ١٢٠٨ هـ -١٧٩٣ م . وتلقى تعليمه في زاوية الشيخ ابن اعراب في قرية «آيت إيراثن» بجبال جرجرة حتى إذا ما توافر له القدر الكبير من العلم والمعرفة عاد إلى صدوق، وتفرغ للوعظ والإرشاد، وتكاثر الطلاب حوله بالزاوية التي أنشأها . فكان عدد الطلاب الملازمين لزاويته أكثر من مائتي طالب، يأكلون ويشربون ويقيمون مجاناً، في حين ارتفع عدد الإخوان من المئات إلى الآلاف . وتدفقت على الزاوية أموال الهدايا والزيارات، وحبس الإخوان عليها

أوقافاً كثيرة من الأراضي ذات المردود الواسع من الحبوب والغلال والخضار، مما ساعدها على أداء مهمتها الثقافية والدينية والاجتماعية، ومكناها من تقديم إعانات كثيرة للمعوزين والمنكوبين خلال المجاعة الكبيرة عامي ١٨٦٧ و ١٨٦٨. وعندما نفت السلطات الافرنية شيخ الرحمانين الحاج عمر. أصبح الشيخ محمد الحداد هو الزعيم الملهم للإخوان الرحمانين وامتدت سلطته الروحية ونفوذ زاويته على كل المنطقة الواسعة التي تشمل جبال البابور وحوض الصومام وجبال جرجرة وحوض الحضنة.

عرف عن الشيخ محمد الحداد عزوفه عن السلطة الرسمية، وقوة عاطفته الدينية، فكان أتباعه هم الممثلين الحقيقيين للطبقة الشعبية الفقيرة. ومن هنا جاءت المنافسة مع أولاد عبد السلام المقراني الذين كانوا يطمعون في التعاون مع السلطات الافرنية لدعم سلطتهم الدنيوية. وهذا ما حمل الحاج محمد المقراني لبذل وساطته في نهاية عام ١٨٧٠ لتأمين الوفاق بين أبناء عمومته والشيخ الحداد. وأمكن له إزالة أسباب الخلاف وتوثيق الروابط بين مجانة (الحاج محمد المقراني) وصدوق (الشيخ محمد الحداد).

وعندما أشعل الحاج محمد المقراني ثورته في «مجانة» وأخذ في العمل على توسيع نطاقها، أرسل وفداً إلى «صدوق» يوم ٦ نيسان-إبريل- ١٨٧١ يضم ابن عمه الحاج بوزيد وصديقه محمد العربي بن حمودة وأربعة مقدمين آخرين من زعماء بني عباس، سلموا إلى الشيخ محمد الحداد رسالة «دعاه فيها إلى إعلان الثورة ودفع أخوانه إليها».

ولم يكن الإخوان الرحمانيون بحاجة لمن يستشيرهم للثورة، فقد كانوا في حالة ثورة دائمة، غير أن اشتراكهم كان- إفرادياً- إذ صح

التعبير. هذا من جهة، ومن جهة ثانية، فقد كان الشيخ الحداد متقدماً في العمر، ويميل بطبيعته للسلم، ويفضل التفرغ لأمر الدين، غير أنه كان من المحال فصل الدين عن أمور الدنيا، لا سيما عندما يتعلق الأمر بالجهاد ضد أعداء الدين. ولم يكن الشيخ الحداد لينفرد في معالجة مثل هذا الأمر الخطير بنفسه، فكلف ابنه «سي عزيز» و«محمد» بدعوة كل المقدمين المجاورين لصدوق للتشاور معهم، فأخذوا يتوافدون حتى أكمل جمعهم صباح يوم ٨ نيسان- إبريل- واحتشدوا بجوار القرية. وخرج إليهم شيخهم الوقور المسن ذو اللحية البيضاء، متكئاً على عصاه. وحوله ابنه «سي عزيز» و«محمد» وبعض المقدمين المقريين إليه فوعظهم وأرشدهم، وأعلن لهم عن خلافة ابنه له من بعده، ودعاهم بعد ذلك إلى الجهاد. وسلم لهم علم الجهاد الذي صنع قبل ذلك، وصاح قائلاً- بعد أن رمى عصاه على الأرض:- «بإذن الله وعون رسوله سنرمي الأفرنسيين في البحر، ونظردهم من البلاد»^(١)

ما كاد الشيخ الحداد يعلن ثورته، حتى اندفع كل الناس لحمل السلاح تحت راية «الإخوان الرحمانيين» في ولايتي «عمالتي» الجزائر وقسنطينة، من جحوط ومليانة وشرشال غرب مدينة الجزائر إلى جيجل والقل شرقاً، وباتنة وبوسعادة وسور الغزلان جنوباً. وشمل ميدان الثورة جبال البابور والوادي الكبير وحوض الصومام وجبال جرجة والبيبان وحوض الحضنة وجبالها. وامتدت إلى سهل متيجة «متوجة» وحاصر الثوار مراكز الإفرنسيين وقلاعهم العسكرية في بجاية ودلس وتيزي أورو وأربعاء نايت إيراثن وبرج منا. ذراع الميزان،

(١) ثورة ١٨٧١- الدكتور حمى بو عزيز- ص ٢٣٥ ٢٤٠

وابن هني (الأخضرية حالياً)، وسطيف ونقاوس وجيجل والقل وشرشال وبوداود وغيرها. واندفع الى الثورة في أقل من شهر أكثر من مائة وعشرين ألف رجل محارب. في حين لم يستطع المقراني قبل ذلك تجنيد أكثر من (٢٥) ألفاً من مناطق برج بوعريريج وسور الغزلان وبو سعادة.

أصبحت الإدارة الافرنسية في الجزائر بالذعر، وانطلقت الأبواق الاستعمارية للهجوم على الثورة، ومما قيل فيها: «باتت المراكز الدينية مصدر خطر كبير على الافرنسيين. ولم تعد الزوايا مكاناً لتعليم القرآن فقط وإيواء البؤساء، وإنما تحولت إلى مراكز للثورة من أجل القضاء على المسيحيين. وهذا ما فعله الأخوان الرحمانيون بالجزائر بزعامة الشيخ الحداد، بفضل التأثير الديني والسياسي الكبير لهم، وارتباطهم بالقاعدة الشعبية ارتباطاً وثيقاً»^(١).

وقيل أيضاً: «من أن النيران التي اشتعلت في كل الجزائر، كانت مدعومة بالتعصب الديني للإخوان الرحمانيين الذين انتشروا في مصيف جرجرة، ومن حدود المغرب الأقصى إلى حدود تونس. وأن إخوان ١٨٦٣ و ١٨٦٥ ما يزالون اليوم يقودون الحرب الدينية، وجاءوا من مكة لزرع التشويش الديني في الجزائر»^(٢).

قد لا تكون هناك حاجة للتوقف عند مثل هذه المقولات التي

(1) LES CONFRERIES ISLAMIKUES EN ALGERIE, RAHMANIA TIDJANIA (SIMON- MARCEL) ALGER JOURDAN 1910- PP. 35- 42, 56- 65.

(2) L'INSURRECTION DE LA GRANDE KABYLIE EN 1871. (ROBIN. N. COLONEL) PARIS, IMP: HENRI- CHARLES- LAVOUELLE 1901- P197.

باتت معروفة الأهداف ، منذ أن طور الغرب هجومه الصليبي ضد العالم الإسلامي . فوصف «التعصب الديني» ليس إلا وسيلة لدفع المسلمين من أجل التخلي عن أراضيهم الإسلامية الصلبة، والتحلل من التزاماتهم، وأولها الجهاد في سبيل الله ضد أعداء الله . وهنا يمكن الاتفاق مع بعض مؤرخي الغرب في القول - إذا ما كان هناك تعصب : «بانه لم يثر التعصب الإسلامي إلا التعصب المسيحي الذي دل عليه ما لجأ إليه الصليبيون من سفك الدماء»^(١) وأما الهجوم على الزوايا والمساجد والمدارس الإسلامية فليس من هدف له إلا تدمير قواعد الصمود. يبقى هدف الهجوم على مكة المكرمة- عبر اتهامها بإرسال من يقوم «بالتشويش الديني بالجزائر» هو تمزيق الرابطة التي تربط المسلمين بمقدساتهم، علمًا أن هذه الأماكن المقدسة- الحجاز- كانت معزولة عن العالم العربي- الإسلامي في تلك الحقبة، بفضل جهود محمد علي باشا حاكم مصر، وحلفائه من الإفرنسيين . المهم في الأمر: «هو أن ثورة الإخوان الرحمانيين، أثرت على أصدقاء فرنسا من تونس إلى المغرب الأقصى، وأصبح الشيخ عزيز مثل السلطان لكل سكان بلاد القبائل»^(٢) .

وما إن رفع الشيخ محمد الحداد لواء الجهاد في سبيل الله، حتى انطلق ولداه «سي عزيز ومحمد» للعمل الجاد، فأمر «سي عزيز» بقطع خط الهاتف الذي يربط بجاية بأربعاء نايت إيراثن (يوم ١٠ نيسان- إبريل) وكلف أتباعه ومقدمي أبيه بالدعاية الواسعة لحشد الناس في صف الثورة. وأمر بإشعال النيران ليلاً على الربوات وقسم الجبال

(١) تاريخ الحروب الصليبية- رنسيان- ٤٠٥/١ .

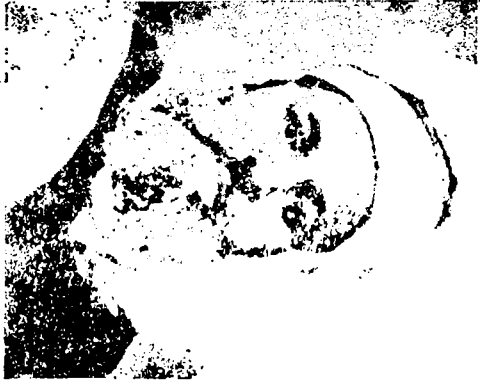
(٢) ثورة ١٨٧١، الدكتور يحيى بو عزيز- ص ٢٣٩

لإشعار الإخوان الرحانيين بانطلاقة الثورة. وأخذ الرسل والدعاة في التنقل بسرعة إلى كل الجهات، لإبلاغ نداء الشيخ الحداد إلى السكان. وشرع سي عزيز في جمع الرجال وتنظيمهم، وتعيين القادة والرؤساء، فاستمال إليه زعيم «بني يمل- المدعو أورابح» وعينه قائداً على ثوار الجبابرة، بينما فر القائد أحمد أورابح بأسرته إلى بجاية. وبعد أن تجمع لدى سي عزيز عدد كبير من المحاربين، نظمهم وقسمهم إلى قسمين: قسم وضعه تحت قيادته المباشرة ويتكون من خمسة آلاف محارب تقريباً، يعاونه القائد عبد الله بن عبد القادر الوهراني- مقدم بني سليمان- والبشير بن علي وعبد الله بن الأعلى. أما القسم الثاني، فقد وضعه تحت قيادة أخيه محمد، ويتكون من أربعة آلاف محارب، يعاونه القائد عمر أبو جمعة، وبو جمعة بن نحمان، والعريف حمو (الذي كان من ضمن حرس ابن علي الشريف وانضم إلى الثوار). ونظم «سي عزيز» جهاز الاستخبارات فعين جماعة لهذه الغاية تعمل تحت قيادة عبد العزيز صهر الشيخ محمد بن الحداد، ومحمد أكلي بن بوغرون مقدم بني سليمان، ومحمد أو يحيى مقدم فيانة ورزقي بن بوزيان من الجبابرة.

أكمل سي عزيز وأخوه استعداداتها، ثم أقاما معسكرهما في قرية «ذراع تاقيات» شمال الضفة اليمنى لوادي الصومام يوم ١٢ نيسان- إبريل- وفي هذا الوقت ذاته كان ثوار «بني» و «غليس» في الضفة اليسرى يحشدون الناس للجهاد، وكانت العقبة الرئيسية لهما تتمثل في معارضة «ابن علي الشريف- باشاغا شلاطة» و «محمد أمزيان ابن الموهوب- شيخ زاوية العراش». فوجها إليهما رسالتي تهديد في اليوم التالي لإعلان الثورة. كما كتبا رسائل مماثلة إلى شخصيات أخرى. ولم يترددا في مهاجمة برج شيخ العراش في- إيمولة- بعد يومين

من إنذاره، لرفضه الانضمام الى الثورة، والحفاظ به اضراماً فادحة .
وخراباً له منزل سكناه . وعندئذ استنجد «ابن علي الشريف» بحاكم
بجاية الإفرنسي، الذي كان يعسكر في قرية القصر منذ يوم ٩ نيسان-
إبريل- فأمدّه ببعض البنادق القديمة، التي لم تفده . فاستنجد بالجنرال
الإفرنسي «لاباسي» الذي وصل بقواته بحراً إلى بجاية يوم ١٤
نيسان- إبريل- غير أن هذا اعتذر عن تقديم الدعم بحجة أن الثوار قد
باتوا مسيطرين على الطريق في سيدي عيش وتاقريت، مما يجعل إرسال
النجادات أمراً صعباً.

انتقل «سي عزيز» بقواته يوم ١٦ نيسان- إبريل من «ذراع
بلوزير» إلى «جبل عديسة»، وعاقب بني جليل لتقاعسهم عن
الاستجابة السريعة لنداء الثورة، وفرض عليهم غرامات مالية . وبدأ
هو وأخوه بعد ذلك في ممارسة أعمال العنف ضد أعداء الثورة من
الجزائريين والأوروبيين ثم توجهوا إلى «بجاية» لمهاجمتها عبر منطقة
الجبابة . بينما كان ثوار «إفناين وآيت إسماعيل» يعسكرون أمامها على
يمين معسكر القصر . وجرت اشتباكات بسيطة، تراجع بعدها سي
عزيز وأخوه إلى «إيغيل» أو عزوز- أمام مضيق تيزي الجمعة . وفي يوم
٢٠ نيسان- إبريل- وصلت رسالة ثانية من الحاج محمد المقراني إلى
سكان «يلولة أو سامر» يحثهم على الجهاد، ويتبرأ من «ابن علي
الشريف» الذي «يثبط الناس عن الجهاد» . وأبلغهم بأنه ذاهب إلى
سور الغزلان لاعتراض القوات الإفرنسية . ووعدهم أن يتجه فور
عودته إلى «أقبو» ليتعاون مع الشيخ عزيز- في تخريب «عزيبه» ومنازل
السكان الذين نعوذ . ولكن المقراني لم يعد من هذه العملية، إذ قتل في
معركة واد سفلات- كما سبق ذكره . فبدأ سي عزيز نقده من جديد



- الشيخ عزيز بن الحداد



SI AZIZ -

CHEF DE L'INSURRECTION KABYLE

على رأس قواته يوم ٢١ نيسان - إبريل- وهدفه الوصول الى بجاية عبر وادي الصومام. وعندما وصلت طلائع قواته على مسافة (١٣) كيلومتراً من المدينة، اصطدمت بطلائع القوات الإفريقية، فترجع سي عزيز بقواته إلى قرية «تاوديرت الأربعاء»، وانسحب قسم كبير من القوات الإفريقية الى الجزائر العاصمة بعد أن تلقت هذه القوات مهمة جديدة هي الدفاع عن قرى سهل متيجة «متوجة» وحماية العاصمة التي باتت مهددة بقوات الثوار.

تمركز الشيخ محمد بن الحداد (بعد اشتباكات يوم ٢١ نيسان- إبريل) في ثلاثة مواقع لمتابعة حصار مدينة «بجاية» على بعد سبعة كيلومترات منها. فوضع قوة في «بوشامة داخل جبل قوراية» ووضع قوة ثانية في «تيزي»، أما القوة الثالثة فتمركزت في «تيرياهنت» على الضفة اليمنى لوادي الصومام. وحدثت بعض الاشتباكات جرح خلالها القائد أحمد أورابح المتعاون مع الإفرنسيين. وفي هذا الوقت ذاته، كان الثوار في «إيلولن» يهاجمون ابن علي الشريف في شلاطة.

خاض «سي عزيز» والمجاهدون معركة كبيرة ضد الإفرنسيين في جبل طافات يوم ٣٠ نيسان- إبريل- واتجه في اليوم الأول من أيار- مايو- لمهاجمة برج بلقاسم بن حبيلس المتعاون مع الإفرنسيين بمنطقة البابور، بصحبة صهره وعدد من وجهاء أولاد مقران وزعماء المنطقة، وذلك ليسهل عليهم الطريق للزحف على مدينة سطيف نفسها، غير أن ابن حبيلس حصن برجه، واستدعى أخاه عمر بن حبيلس وجماعة من بني فوغال للدفاع عنه. وأمكن له إيقاف هجوم الثوار.

وكلف «سي عزيز» بعضاً من قواته بمهاجمة قرية «العلمة» وحاول

هو أن يهاجم قرية «الوديسية» ولكنه فشل في محاولته- كما حاول استمالة الزروق بن يلس وداوود بن كسكاس وضمهما إلى صف الثورة، ففشل في محاولته هذه أيضاً. وحدثت بعد ذلك مجموعة من المعارك يومي ٦ و ٧ أيار- مايو، تمكن خلالها سي عزيز من التقدم إلى زمالة عين عبيسة وتدمير برجها، وذلك بالرغم من النجذات الافرنسية وحملات أنصار الافرنسيين من أمثال داوود بن كسكاس، وأحمد بن زيدان قائد قرقور، والحاج بوعكاز. واستطاع سي عزيز تدمير القوة الافرنسية المدافعة عن «برج عين عبيسة» هي ومن كان معها من الصبايحية والقواد وأولاد تابت

ترددت أصداء انتصارات سي عزيز هذه بقوة، واستقبل الناس أخبارها بحماسة، فأقبلوا على الانضمام إليه. وعسكر بمن معه في جبل عيني، وكان عددهم حوالي ستة آلاف محارب. وتصدت هذه القوات للإفرنسيين بعين رواح في ثنية الماجن. كما خاض ثوار أولاد ناصر معارك ضد داوود بن كسكاس على بعد عشرين كيلومتراً من جبل باوش في عين الكحلة، واستشهد في هذه المعارك عدد من المجاهدين. وعلى أثر هذه المعارك، انسحب «سي عزيز» إلى عموشة لاستشارة أولاد صالح واستنهاض همهم. في حين انسحبت القوات الافرنسية إلى تاقيطونت، تحت وابل رصاص الثوار

غادر سي عزيز بعد ذلك عموشة، وانضم إلى معسكر أخيه الشيخ محمد في «تيزي الجمعة» حول بجاية. ولم يلبث أن انضم إليهما بو مزراق يوم ١٦ أيار- مايو- وتم تنظيم مجموعة من الهجمات ضد القوات الافرنسية وأعوانها في المنطقة. وقامت البوارج الافرنسية بقصف القرى المجاورة لمصب وادي الصومام. ثم اتجه سي عزيز

وبومزراق إلى عموشة حيث التقيا بمقدم فرجيوة- القريشي بن سيدي سعدون- في قرية تاسة، والذي كان الافرنسيون قد هاجموا زاويته يوم ١٧ أيار- مايو- ودمروها تدميراً تاماً بمساعدة بلقاسم بن حبيلس . وكان ثوار «عموشة» قد باغتوا القوات الافرنسية التي أرادت أن ترغمهم على الاستسلام في «وادي البرد» وقتلوا منها ثمانية جنود، وجرحوا عشرين، كما حاصروا قوة منها غير أن النجيدات الإفريقية تمكنت من رفع الحصار وإنقاذ القوة التابعة لها. وأثناء ذلك، قام عبد الرحمن بلقندوز المقراني، ومحمد بن عبد الله من أولاد ريفعة وأتباعها، بمهاجمة معسكر القائد ابن الجودي من أولاد موصلبي الموالي للافرنسيين . واشترك عدد من ثوار أولاد صابة وبني ملول وأولاد عبد الله بن علي وبني سعيد بالبابور، في مهاجمة برج بلقاسم بن حبيلس انتقاماً منه لمساعدة الافرنسيين ضدهم .

خاض المجاهدون الثوار بزعامة سي عزيز وبومزراق عدداً من المعارك بداية من يوم (٢٠) أيار- مايو. وشمل مسرح العمليات: ربوات ثنية الغنم وقرية تاسة والحمام وحول عموشة. جرح خلالها المقدم القريشي بن سيدي سعدون. كما وقعت معركة كبيرة في «جبل منتانو» يوم ٢٥ أيار- مايو. وحاول ثوار أولاد صالح اعتراض أرتال القوات الافرنسية التي كانت تحاول التوغل في وادي البرد وشعبة عيسى، وذلك قبل أن يتجه سي عزيز إلى أولاد عزيز وبني فوغال في تابابورت وجيجل عبر جبال البابور، حيث وصل إلى «بو مراو» يوم (٢٦) أيار- مايو- ثم إلى الحامة. حيث التقى بصهره عمر بو عرعور الذي أحاطه علماً بالصعوبات والمشاكل التي كان يشيرها صده وضد الثوار- أخوه محمد بو عرعور والصبايحية التابعون له، ومحمد امقران قائد بني سيار، الذي يرجع أصله إلى عائلة المقراني وعائلة ابن منية

وعائلة ابن حبيلس . وعلى أساس هذه المعلومات، حاول سي عزيز أن يضع استراتيجية جديدة للحرب . فقسم قواته يوم ٢٨ أيار- مايو إلى خمس كتائب : الأولى، وجهها إلى بني عزيز لتدمير برج القائد بلقاسم بن حبيلس الذي رفض الإجابة على رسائله والتجأ إلى جيجل . ونفذت هذه الكتيبة مهمتها بنجاح . أما الكتبتين الثانية والثالثة فقد وجههما إلى «بني فوغال» على طريق فج العوانة وقرية سلمة . وكلفت الكتبتان الرابعة والخامسة بالتوجه عبر منخفض دار الوادي لمهاجمة بعض قرى بني فوغال التي عارض سكانها حركة الثورة .

شهدت قرية سلمة وأحوازها معارك كثيرة، وقام سي عزيز خلال يومي ٢٩ و ٣٠ أيار - مايو- بإحراق كل مراكز الأوروبيين والقادة الجزائريين الموالين لهم والذين التجؤوا إلى جيجل . وعسكر يوم ٣١ أيار- مايو- في أولاد خديم علام، بعد أن غادر فج سلمة، ودمر برج القائد أحمد بن منية في يوم ١ حزيران- يونيو- بسبب رفضه التعاون مع الثورة .

غادر سي عزيز منطقة جيجل إلى عموشة- عبر فرجيوه- في اليوم الثاني من حزيران - يونيو- وخلف وراءه المقدمين الثلاثة : القريشي ابن سيدي سعدون وعمر بو عرعور والطيب بن مبارك بودفيش، لإدارة الأعمال القتالية ضد جيجل، مع عدد من النواب والقادة الآخرين . فاتجه القريشي وعمر بن أمقران- مقدم بني شقوال بقواتهما إلى الشمال- نحو ساحل البحر- وترك- القريشي- عدداً من الثوار لحراسة سكان وادي جنجن من بني يدر وبني حبيبي . واتجه هو إلى جيجل بمن معه من الثوار يوم ٧ حزيران- يونيو- وتعرض لقصف

البوارج الإفريقية من البحر، وعاود الهجوم على المدينة صباح يوم ٩ حزيران - يونيو- من أعاليها الغربية، واستمر في هجومه حتى منتصف النهار. وكررت قواته الهجوم يوم (١١) من عدة جهات، ودمرت قنوات المياه التي تزود المدينة بمياه الشرب، واستشهد في هذه المعارك عدد كبير من الثوار. وتعاونت القوات البرية الإفريقية مع القوات البحرية في صد هجوم الثوار عن جيجل، كما قصفت البوارج الإفريقية مركزاً للثوار طوال معارك الأيام الثلاثة، مما اضطر القريشي وابن أمقران إلى الانسحاب نحو شرق المدينة، لإعادة تنظيم القوات للمعركة ومواجهة الموقف الجديد، بينما تابع عمر بو عرعور حصار المدينة من أحوازها بعدد من الثوار. وقد اتجه عمر بو عرعور والقريشي إلى بني حبيب قرب مصب الوادي الكبير، ومن هناك إلى زاوية سيدي ورتيز لمقابلة شيخها ومقدمها الرحمان- محمد بن فيالة- ودعوته إلى حمل السلاح. وراسل القريشي القائد بلقاسم بن رابح بوزيان قائد أولاد عوات، لاستمالته وضمه إلى صف الثورة. غير أن هذا الأخير قام بتسليم الرسالة إلى الحاكم الإفريقي لمنطقة المليلة.

بينما كان القريشي ورفاقه يخوضون المعارك حول جيجل في محاولة لاقتحامها والسيطرة عليها، كان «سي عزيز» يخوض معارك أخرى ضد الإفريسيين في كدية البيضاء قرب الوديسية، وضد الإفريسيين وأنصارهم من أولاد نابت وأولاد صعدة في جنوب سطيف. وقامت القوات الإفريقية بإحراق عدد من القرى في خراطة وذراع القايد وساحل قبلي وبني سليمان. ودافع الثوار ببسالة عن شرفهم، غير أنهم تعرضوا لخسائر كبيرة في الأرواح والممتلكات. ثم توجه «سي عزيز» إلى «جرمونة» يوم ٢٢ حزيران- يونيو- ١٨٧١- ووجه فور وصوله إليها نداءً أطلب فيه سكان بني سليمان وصدوق

بالتوجه إلى قرى شمال سطيف عن طريق الساحل القبلي، نظراً لما كان يجابهه المجاهدون من صعوبات في عملياتهم ضد القوات الفرنسية في قصر الطير. وعقد اجتماعاً مع زعماء الثوار في جرمونة صباح يوم ٢٤ حزيران- يونيو- تم فيه الاتفاق على مهاجمة معسكر الفرنسيين في كدية البيضاء، وتالة وزران- أو ايفاسن- وتوجهت القوات التي كان عدد مقاتليها يزيد على (٨٠) ألف رجل إلى «تالة وزران» وخاضت هناك معارك ضارية في ظروف غير متكافئة استشهد خلالها حوالي مائة وخمسون من المجاهدين مقابل ثمانية من قتلى الأوربيين. وعلى أثرها اتجه سي عزيز إلى صدوق، وعلامات الفشل بادية عليه وعلى أتباعه. وهناك، في صدوق، أصيب سي عزيز بإحباط جديد، فقد وجد جبهة أخيه الشيخ محمد وهي في حالة سيئة من التمزق، بحيث لم يتمكن من إحراز أي نصر منذ معركة «تالة وريان» في أواخر شهر نيسان- إبريل- وعندئذ انتقل سي عزيز إلى جبال جرجة. فوجد فيها الأوضاع متدهورة إلى درجة سيئة، فقد خاض المجاهدون معركة «إشير يزن» يوم ٢٤ حزيران- يونيو- وهي المعركة التي تعاونت فيها القوات الفرنسية حتى أنزلت بالثوار خسائر فادحة، وألحقت بهم الهزيمة، وقامت بعد ذلك بإحراق قراهم وتشتيت عائلاتهم على نحو ما كانت قد فعلته من قبل في معركة عام ١٨٥٧ في نفس اليوم وفي المكان ذاته، مما أدى إلى إضعاف الثوار في هذه المنطقة. واتجه سي عزيز إلى معسكر «علي أوقاسي» الذي كان يعاني هو الآخر من مصاعب لا نهاية لها. وعندئذ قرر سي عزيز الأخذ بنصيحة والده، والاستسلام لأعدائه

كانت الخطوة الأولى في هذا المصمار قيام «علي أوقاسي» بتوجيه

رسالة إلى حاكم «تيزي أوزو» الافرنسي يوم ٢٧ حزيران- يونيو- يعلمه فيها بأنه سيقود بنفسه في اليوم التالي (٤٤) مديناً أوروبياً . سبق للشوار إلقاء القبض عليهم وأسرههم في برج منايل . وفي الموعد المحدد، وصل المعمرون الأوروبيون إلى مسجد سيدي بو بهير تحت حراسة محمد أمقران أوقاسي، ومحمد السعيد وموسى وأحمد بن يسر، وأحمد بن محيي الدين من تاورقة ثم انتقل هؤلاء الأسرى، وهم تحت الحراسة- إلى سبت آيت يحيى حيث تسلم قائد الحامية الافرنسية المدنيين الافرنسيين . وتتابعت بعد ذلك الأحداث بسرعة .

فقد استسلم سي عزيز للافرنسيين في معسكر آيت هيشم يوم ٣٠ حزيران- يونيو- ومعه علي أوقاسي ومحمد أمقران أوقاسي ومحمد لونيس أوقاسي .

وتم اعتقال إخوة الشيخ محمد قرب بجاية يوم ٢ تموز- يوليو- واستسلم الشيخ محمد أمزيان بن الحداد يوم ١٢ تموز- يوليو . وتم وضع الجميع في السجن تمهيداً لمحاكمتهم كمجرمين عاديين ، وكان استسلام «آل حداد» نقطة تحول حاسمة في مسيرة الثورة . إذ لم يلبث الإخوان الرحمانيون أن أصيبوا بالانهيار . فبدءوا بالتساقط تباعاً تحت ضربات الافرنسيين .

٣- ثورة أحمد بو مزراق

«سور الغزلان وونوغة»

كان أحمد بو مزراق، شقيق الباشاغا محمد المقراني، قائداً على عرش «ونوغة» بمنطقة سور الغزلان، وحزمة بجبال البيبان، وبقي في منصبه هذا حتى العام ١٨٧١. وعندما انفجرت الثورة، كلفه أخوه بقيادة الثورة في منطقة ونوغة وسور الغزلان نظراً لما توافر له من المعرفة بالإقليم وسكانه. فتوجه بو مزراق إليها، واصطحب معه ابن عمه «علي بورنان» قائد مزيتة، وعدداً من فرسان الحشم..

كان أول مكان استهدفه بو مزراق هو مركز «وادي أخريص» الواقع على بعد (٢٨) كيلومتراً من سور الغزلان، حيث كان يتمركز به قائد أولاد سالم، وعدد من العسكريين الأوروبيين، وجنود الزواف. فاتجه إليه وهاجمه صباح ١٦- آذار- مارس. (في نفس الوقت الذي كان أخوه الباشاغا يهاجم مدينة برج بو عريريج) وأحكم عليه الحصار، ولكنه لم ينجح في اقتحامه، لأن الافرنسيين أرسلوا دعماً عاجلاً للحامية المدافعة عن المركز، مما اضطر بو مزراق لسحب قواته إلى «جبل العطوش» وأخذ يواصل من هناك هجماته وإغاراته ضد الافرنسيين والمتعاونين معهم- خاصة الحداد بن قليل- قائد أولاد مسلم- الذي تمركز مع «قومه» على بعد (٨) كيلومترات من المركز

المذكور. وقد نجح بو مزراق في التغلب على ابن قليل، وانتزع منه مواقعه. مما جعل عرش أولاد سالم المجاورين يخافون من سيطرة بو مزراق عليهم. فحاولوا دعم مركزهم عن طريق زيادة التعاون مع الافرنسيين، بينما انضم بعض سكان عرش أولاد سالم لقوات الثورة.

تمركز بومزراق يوم ٢١ آذار- مارس- في جبل السروج بشنية بوبصلة، وجمع سكان المنطقة بعض الأسلحة- البنادق- وقدموها له، كما انضم إليه عدد جديد من الأنصار. وخاض المجاهدون معه معركة ضد القوات الافرنسية قتل خلالها ثمانية أوروبيين. ثم انتقل إلى ثنية أولاد داوود على بعد (٢٠) كيلومتراً من سور الغزلان وحاول مهاجمة مركز «وادي أخريص» مرة أخرى. ونشط في كتابة الرسائل الى السكان المجاورين يحثهم على القدوم إليه ليشاركوا معه في اقتحامه. وبذل كل جهد مستطاع حتى أمكن له احتلال المركز يوم ٢٦ آذار- مارس- بعد أن هرب كل من كان بداخله. فعمل «بومزراق» على تدميره، وأحرقه، وقطع خط الهاتف الذي يربط المركز بمدينة سور الغزلان. ثم عاد إلى ثنية أولاد داوود، وتوجه منها إلى جبل موقرين الذي حوله منذ ذلك اليوم إلى معسكر كبير للثورة في منطقة ونوغة.

اشتدت حماسة الجزائريين في البداية لدعم الثورة والانضمام الى صفوف المجاهدين. فانضم إلى «بومزراق» أولاد سيدي هجرس وأولاد عبدالله وأهل القصر وبني يعلي. وفي الوقت ذاته لم يقصر «بومزراق» في بذل كل جهد مستطاع لحشد القوى والامكانيات، والتحريض على الجهاد في سبيل الله- وكان فيمن استحثهم كبراء عرش مركالة والمدادرة. وحدد هدفه التالي بالاستيلاء على برججي «الأصنام» و«بني منصور» العسكريين. وهنا أيضاً تصدى لمقاومة الثورة آغا البويرة «بو



المقراني بو مزراق

ESQUER, G, ICONOGRAPHIE HISTORIQUE DE L'ALGERIE

T. III, PLANCHE. N. 996

زيد بن أحمد» وقائد أولاد بليل «محمد بن منصور» وأخذ يزيد على عاتقه إعلام الإفرنجيين عن كل تحركات «بومزراق» وما تقوم به قوات الثورة من جهد في «برج الأصنام» وفي «جبل موقرين». فمن أن بومزراق لم ييأس من إمكانات التأثير على عملاء فرنسا وأبصارها والمتعاونين معها، واتبع في ذلك أسلوب «الترغيب والإرهاب» بما أن ما حققه من نجاح كان محدوداً.

تمركز «بومزراق» في حمام أولاد زيان بأوساط بني يعلي وبني منصور على بعد ثلاثين كليومتراً من سور الغزلان وذلك اعتباراً من يوم ٥ نيسان-إبريل-. وأظهر المواطنون حماسة كبرى لمساعدته ودعمه من أجل مهاجمة برج البويرة ومعسكر بني منصور. وحاول الاستيلاء على مركز تخزين الحبوب خلال اليومين التاليين، ثم اتجه إلى بوجليل في السفوح الغربية لبني عباس، واستقر لدى ابن عمه «علي بن بورنات» قائد مزيتة»، واتصل من هناك بكبار بني منصور والشرقة والسكان المجاورين. ودعاهم إلى إحكام الحصار على برج بني منصور حتى: «لا يفر من بداخله من الأوروبيين والحراس، ومتوعداً إياهم فيما إذا غفلوا وأفلت الأوروبيون منه». وقد تعاون ثوار الشرقة وبني منصور على محاصرة هذا البرج، تنفيذاً لتعليمات بومزراق، وأحكموا الحصار عليه، وعزلوه عن سور الغزلان، ابتداءً من يوم ٨ نيسان-إبريل- (وهو اليوم الذي أعلن فيه الشيخ الحداد الجهاد-بصدوق). وفي يوم ١٠ نيسان-إبريل- عاد بومزراق إلى معسكر حمام أولاد زيان قرب «برج الأصنام» وخاض المعركة التي تحمل منذ ذلك الوقت اسم ذلك المكان «أولاد زيان» ولكنه لم يحصل على طائل، فغادر المكان، وعاد إلى معسكر ابن عمه «علي بن بورنات» في بوجليل الذي كلف

بحصار برج بني منصور. وبقي هناك عدة أيام، يستهضهم الناس للثورة، إلى أن استدعاه أخوه الباشاغا المقراني إلى جبل مريسان ووادي الشعير.

عندما كان الثوار يخوضون صراعاً مريراً في برج بني منصور، قام الجيش الافرنسي بإحراق عدد من المنازل، وإتلاف مطامير الحبوب، كان من بينها برج بو مزراق الكائن قرب قبة سيدي داوود بالمنطقة.

عندما استشهد الحاج المقراني أسرع أخوه مزراق، فحاول إخفاء الخبر في البداية، غير أنه أدرك أنه من المحال الاستمرار في ذلك، فأشاع الخبر، غير أنه وجه في الوقت ذاته رسائل إلى كل الأنحاء. منها رسالته إلى أهل الشرفة: «أخبرهم بما حدث وأكد لهم اتحاد أولاد مقران وتصميمهم على متابعة الجهاد حتى الموت». وقد حاول الافرنسيون معرفة مكان بو مزراق لمباغتته بهجوم حاسم، ومتابعة تحركاته ونشاطه، غير أن بو مزراق كان في حركة دائمة، مما ساعده على متابعة الصراع بعزم ثابت وإرادة صلبة.

انتقل بو مزراق بعد وفاة أخيه مباشرة إلى معسكر الشيخ محمد ابن الشيخ الحداد في قرية تيزي الجمعة قرب بجاية. ومن هناك اخترق بو مزراق وأبناء عمومته وادي الساحل يوم ١١- أيار- مايو. والتحقوا ببرج بني منصور حيث كانت قوات الثورة تعمل على محاصرته (بأكثر من ثلاثة آلاف محارب). وقد وفد على «بو مزراق» إلى معسكر بني منصور، سكان بني يعلي وأهل القصر ومشداله، ليعزوه في وفاة أخيه، ويتشاوروا معه في القدوم إلى ناحيتهم. واغتنم بو مزراق هذه الفرصة، فاتصل بقائد الحامية المدافعة عن «برج بني منصور» وطلب

إليه إخلاء البرج وإجلاء الافرنسيين المحاصرين داخله ، ونقلهم إلى البويرة . غير أن «بومزراق» لم ينتظر نهاية المفاوضات ، وغادر معسكر الثوار يوم ١٣ أيار- مايو . واتجه إلى معسكر الشيخ محمد بن الحداد في تيزي الجمعة مرة أخرى- عن طريق مجانة- ليشارك في الهجوم الواسع على مدينة بجاية ، والذي تم تنفيذه يوم ١٧ أيار - مايو .

انتقل بومزراق وسي عزيز إلى جبال البابور بعد فشل الهجوم على مدينة بجاية ، حيث اشتركا مع ثوار المنطقة في المعارك التي دارت هناك ضد القوات الافرنسية ، إبتداء من يوم ٢٠ أيار- مايو- والتي كان من أبرزها معركة جبل متانو يوم ٢٥ أيار- مايو- ، وقد استغل بومزراق الأوضاع الصعبة التي كان يعانيها قائد أولاد عامر الظهرة «أحمد باي ابن الشيخ مسعود» ، فاستماله إليه وضمه إلى جبهة الثورة^(١) مع بعض أفراد عائلة أولاد ويللسن ، واشتركوا جميعاً يوم ٢٦ أيار- مايو- في كتابة رسالة إلى داوودي بن كسكاس المعارض للثورة طلبوا منه الانضمام إليهم ، وهددوه بنسف منزله وإحراق قرية رأس الماء التي يقطن بها إن هو رفض ذلك ، غير أن ابن كسكاس لم يستجب لندائهم .

انتقل بومزراق من جبال البابور إلى جبال قلعة بني عباس يوم ٢٧ أيار- مايو- وهناك وافاه في اليوم التالي باشاغا شلاطة- ابن علي الشريف- بصحبة ابنه ليعزيه في وفاة أخيه المقراني ، ولينصحه بالكف

(١) ثورة ١٨٧١- الدكتور- يحيى بو عزيز- وفي الصفحة ٢٨٨ ما يلي : «كان أحمدباي مخلصاً للسلطات الفرنسية ، ولكن هذه السلطات أهانت الرسول الذي أوفده إليها ليحيطها علمًا بنشاطات الثائر السعيد بن ديبش ، كما قامت القوات الإفريقية بقتل حوالي ستين شخصاً كانوا يحمون زرعهم تحت حمايته ورعايته . ولهذا نجح بومزراق في ضمه إلى الثورة » .

عن مواصلة الثورة التي لا طائل منها- في نظره- بعد أن أعادت فرنسا تنظيم قواتها العسكرية . واستعادت المزيد من كتائبها وقواتها من أوروبا. ولكن بومزراق رفض حتى مجرد السماع لمثل هذه الآراء والنصائح . فافترقا في الحين . ولم تدم المقابلة سوى وقت قصير في جو من البرودة والفتور والامتعاض.

كان بو مزراق على علم بتحرك قوات فرنسية إلى منطقة بني منصور للقضاء على الثوار فيها . فأخذ يستعد لمجابهتها ، ويحث المجاهدين على الصمود وعدم الاستسلام . واعترض بو مزراق هذه القوات قرب البويرة في يوم ٢٩ ايار- مايو- ودارت رحى معركة قاسية استخدم المجاهدون فيها السلاح الأبيض . واستشهد عدد كبير منهم .

عاد بو مزراق من جديد إلى جبال البابور، في أول شهر حزيران - يونيو- للمشاركة في المعارك التي كانت محتدمة هناك تحت قيادة سي عزيز، بينما كان الثوار يتابعون صراعمهم حول برج بني منصور خلال يومي ١٢ و ١٣ حزيران- يونيو- ولم تطل إقامة بو مزراق في البابور، فقد عاد بسرعة إلى البيان . وهاجم يوم ١٥ حزيران- يونيو- دوار بني عامر وقرية الأصنام وقرية عين حازم ، بسبب تعاون بعض سكانها مع الافرنسيين . وتمركز بعض الوقت في عين تازة، في حين اتجه السعيد بن بوداود قائد الحضنة إلى أولاد مسلم لجمع الأنصار الجدد، وتأمين متطلبات المجاهدين من الأعتدة والتموين . والتقى بو مزراق مع محمد ابن عبد السلام والسعيد بن داوود في يوم ١٩ حزيران- يونيو- وخاضوا معركة «بو عساكر» في اليوم التالي، وقتلوا تسعة من الأوروبيين، وجرحوا تسعة .

استسلم أفراد عائلة الحداد واحداً بعد الآخر في أقل من نصف شهر (أواخر شهر حزيران- يونيو- وبداية شهر تموز- يوليو ١٨٧١- على نحو ما سبق ذكره) وأدى استسلامهم على هذه الصورة، إلى استسلام عدد من القادة الآخرين الذين كان لهم دورهم الكبير في الثورة، وكان ذلك انتكاسة ثانية لمسيرة الثورة تزيد في خطورتها على استشهاد مفجر الثورة الحاج المقراني ذاته. ذلك لأن هذه الانتكاسة حولت مواقع الثوار من القوة والهجوم إلى الضعف والدفاع، وانتقل مسرح أعمالها القتالية بالتدريج من التل إلى أعماق الصحراء، وقد شعر بو مزارق بخطورة هذا التحول، غير أن عزمته لم تضعف، ولم يتسرب إليه الخور أو الوهن، وحاول أن يرمم ما تصدع من الجبهة. ومضى يحض الناس على متابعة الجهاد ويحفزهم للمزيد من الصمود والثبات.

مضى بو مزارق إلى جنان البايليك بصدوق حيث أقام معسكره لإعادة تنظيم أمور الثورة، ثم انتقل إلى ذراع الأربعة على ربوات الماتن، وعاقب بعض سكان بو جليل ممن استسلموا للسلطات الفرنسية. وواجه القوات الفرنسية في معركة قاسية يوم ١٢ تموز- يوليو- انسحب على أثرها إلى وادي الساحل- عبر بني عيدل وبني ورتلان، وتوقف يومين في قرى بني عباس المجاورة لحوض الوادي، بهدف حشد المزيد من المقاتلين. واتجه يوم ١٥ تموز- يوليو- إلى تيروردة ليعترض مسيرة رتل فرنسي كان في طريقه لغزو قلعة بني عباس- قاعدة المقرانيين- ثم اتجه من هناك إلى قرية «تيمثلت» أمام قرية «تازملت» ثم إلى جبل أزرو الحصين ببني ورتلان.

أعاد «بو مزارق» تنظيم بعض الكتائب العسكرية في جبل

أزرو، ثم غادره بسرعة بعد أن توافرت له المعلومات عن قيام الافرنسيين بمحاولة لتطويقه، منطلقين في محاولتهم هذه من قرية «تاونسوات» غرباً. عند ملتقى وادي بوسلام ومهاجر- وأخذ طريقه إلى الجعافرة، وعندما وصل إلى قرية «تاخراط» على الضفة اليسرى لوادي مهاجر، اعترضه عدد من جنود «القوم» والقوات الافرنسية، فحاض ضد هذه القوات معركته يوم ٢٠ تموز- يوليو- وهي المعركة التي اشتهرت باسم «يوم تاخراط».

غادر بومزراق «تاخراط» ومضى متنقلاً بجبال بوندة وأوشانن، بين جبال قلعة بني عباس غرباً وجبال تفرق والقلعة شرقاً، وهو يستحث المواطنين ويحرض المجاهدين، طالباً إليهم مجابهة رتل القوات الإفريقية التي كانت تتقدم عبر مجرى وادي مهاجر- إلى الجنوب- حتى وصلت إلى قرية لشبور على أقدام مصب وادي زمورة يوم ٢٨ تموز- يوليو- وقد تعرضت القوات الافرنسية- في وادي الساطور بهذه المنطقة- طريق قافلة كبيرة للمقرانيين كانت متجهة من القلعة إلى جبال بوندة، محملة بما استطاعت أن تنقذه من الأمتعة والحبوب والحيوانات، بعد أن غزتها القوات الإفريقية الأخرى يوم ٢٢ من الشهر ذاته- بمساعدة ابن علي الشريف باشاغا شلاطة- ويظهر أن انسحاب المقرانيين من القلعة كان بأمر من بومزراق نفسه، الذي كان قد توجه إلى هناك بعد معركة تاخراط، غير أنه لم يكمل طريقه بعد أن علم بغزو الإفرنسيين للقلعة واحتلالها. وكان من ضمن من اعتقلهم القوات الافرنسية في القلعة، زوجة الباشاغا المقراني وابنته وابنه بومزراق والشيخ جرابة ابن بودة الذي كان حارساً لأملاك عائلة المقراني. وعملت القوات الافرنسية بعد ذلك على تدمير كل منازل المقرانيين والاستيلاء على كل

ما تحتويه من المتاع والأثاث ثم أحرقت القرية كلها، واستسلم أولاد حمادوش جميعاً للفرنسيين.

انسحب بو مزراق بعض الوقت إلى المسيلة بالحضنة، بعد معارك تاخراط وجبال بوندة والقلعة، ثم عاد مرة أخرى إلى منطقة مجانة وبني عباس، وجدد نشاطه الحربي ضد القوات الفرنسية والقوات المتعاونة معها من الجزائريين. واستطاع يوم ٢٦ آب- أغسطس- أن يتزع من القوات الفرنسية حوالي ثمانين بغلاً في معركة سهل مجانة، اتجه بها إلى ونوغة، ليستغلها في وسائل النقل، وأشاع بين المواطنين هناك بأن الثورة مستمرة في جبال بو طالب والوادي الكبير وتبسة والصحراء وشرشال، وأن فرنسا عاجزة عن قمع الثورة، وقد كان لهذا الأسلوب دوره في رفع الروح المعنوية للمواطنين، واكتساب أنصار جدد. وتعرض الثوار يوم ٩ أيلول- سبتمبر- لقافلة فرنسية بقرية عجبية وقبوش، كانت متجهة إلى سور الغزلان بمغانم الحرب وضرائبها التي أخذت من سكان بني منصور وبني عباس. وهاجم بو مزراق القوات الفرنسية في سهل مجانة مرة أخرى، ونشط في تجنيد المواطنين ودعم الثورة بالمجاهدين من كل المنطقة الممتدة بين برج بني منصور وسور الغزلان. وكانت معركة أولاد سيدي إبراهيم بوبكر يوم ٢٥ أيلول- سبتمبر- من أهم المعارك التي خاضها الثوار في هذه الفترة. ثم انتقل بومزراق إلى قلعة بني عباس يوم ٣٠ آب- أغسطس- وكان الإفرنسيون قد انسحبوا منها، فعاد أولاد حمادوش إلى صفه، وقبلوا بالعمل معه. ولكن سكان «أغيل أعلى» و«بلعيال» و«بوجليل» رفضوا ذلك. واعترضوا طريقه بزعامة الصبايحي حيمي (الذي كان بومزراق قد أسره سابقاً مدة من

الزمن مع الشيخ بشير بن كابة شيخ بوجليل) ولذلك هاجم بومزراق قرية أغيل أعلى يوم أول تشرين الأول أكتوبر- عقاباً لأهلها. ووجه تهديده إلى بني عباس وسكان قرية بلعيل، غير أنه أدرك بأن هذه المنطقة قد باتت خارج قبضته، فغادر منطقة البيان واتجه إلى جبل المعاضيد، حيث وصلها يوم ٣ تشرين الأول- أكتوبر- وتسلم فيها رسالة من ابن عمه «السعيد بن بوداوود» ومن «أحمد باي بن الشيخ مسعود» فعلم بأن هناك ثلاثة أرتال افرنسية تتجه إلى جبال بوطالب وبريكة لملاحقة الثوار ومحاصرتهم، بعد أن أخذ هؤلاء في مغادرة الشمال متجهين إلى الصحراء.

هنا قد يكون من المناسب التوقف قليلاً، والعودة إلى جهد «السعيد بن بوداوود» الذي شارك بومزراق مصيره، وكان له دوره معه اعتباراً من هذه المرحلة.

كان السعيد بن بوداوود، بحسب مخطط المقراني، مكلفاً بقيادة الثورة في جبال الحضنة وبوسعادة، فركز جهوده على إحكام الحصار على مدينة بوسعادة والمنطقة المحيطة بها. وأخذ في التردد باستمرار على منطقة ونوغة وجبال البيان للاتصال بجماهير المواطنين وحثهم على حمل السلاح، والخضوع لتوجيهات بومزراق وسواه من قادة الثورة- المقرانيين- واهتم الافرنسيون كثيراً بمتابعة نشاطاته وملاحقة أخباره عن طريق عملائهم الذين كان من أبرزهم: «الأغا بوزيد، والصخري بن بوضياف- قائد السوامة بمنطقة بوسعادة- والشلاي بن الدوسن- قائد السلامات».

انتقل «ابن بوداوود» إلى ونوغة للاتصال «ببومزراق» وغيره من قادة الثورة. ووصل إلى مجانة عبر جبال البيان- ثم عاد إلى مدينة

المسيلة بعد معركة بو عساكر يوم ١٩ حزيران- يونيو- وبصحبه عدد من أفراد عائلة أولاد مقران الذين تجمعوا هناك رجالاً ونساء وأطفالاً، وأخذ من هناك يزود بو مزراق بالفرسان والجنود والمؤن. وشد قبضة الحصار على مدينة «بوسعادة» وهاجم أعوان الافرنسيين في سيدي عيسى يوم ٧ تموز- يوليو- والذين كانوا يستعدون لمهاجمته. وكتب وجهاء المدينة وبوغار بالتيطري محاولاً استمالتهم، كما نشط دعائه في جمع الأنصار الجدد بقريتي قطيفة وسيدي بلخير. ولكي ينجح بو داوود في احتلال بوسعادة، قطع خط الهاتف الذي يربطها بالجلفة، وهاجم الافرنسيين الموجودين في قرية العليق، وكرر هجماته على بوسعادة نفسها يومي ٢٠ و ٢١ تموز- يوليو- ثم عسكر في قصر الدير، وتجمع حوله ثوار المنطقة، واشتركوا معه في شن الهجوم الثالث الواسع على بو سعادة يوم ٢٣ من الشهر ذاته- بأمر من بو مزراق- واضطر الافرنسيون أن ينجدوا أعوانهم وقواتهم المحاصرة بالمدينة، في حين انسحب ابن بوداوود وأتباعه إلى قرى أولاد جلال جنوب- شرق المدينة.

خاض الثوار المقرانيون عدداً من المعارك بمنطقة بوسعادة في بداية شهر آب- أغسطس-، وامتد ميدان العمليات إلى «ملوزة». وتجمع الثوار بعد ذلك في «كاف العقاب» حيث اصطدموا بقوات الافرنسيين، وخاضوا معها معركة كبيرة يوم ٥- آب- أغسطس- ١٨٧١ عرفت «بمعركة كاف العقاب». واتجه «ابن بوداوود» وأولاد مقران بعدها إلى أولاد حناش بالمعاضيد- إلى جوار آثار قلعة بني عباس- واتفقوا على مهاجمة مدينة المسيلة، لاعتراض القوات الإفريقية. وكتب بو مزراق رسالة إلى جماعة مزيتة بالبيان يعلمهم فيها بما اتفق عليه هو وكبار أهل الحضنة والسعيد بن داوود من مواصلة المعركة. وفي يوم ٢٤ آب- أغسطس- اتجه بو مزراق وابن داوود وحمود

ابن بورنان إلى المسيلة، واشتبكوا مع القوات الإفريقية في مجموعة من المعارك التي لم تكن نتائجها في مصلحة الثوار. فاقام ابن بوداود معسكره في جنوب المسيلة بصحبة زعيم أولاد نجاح- الشيخ جنان بن دري- وانطلق للتنقل في المنطقة من أجل حشد المجاهدين وجمع المؤن والذخائر الحربية، واستمر في ذلك نحواً من نصف شهر عاد بعدها إلى المسيلة. أما بو مزراق فقد اتجه إلى ونوغة لجمع الأنصار أيضاً، ونشط حمود بن بورنان في منطقة مزيتة وبني منصور والمنصورة في أوائل ايلول- سبتمبر- ولم تطل إقامة ابن داوود في المسيلة، فقد عاد مسرعاً الى بلاد السوامع بالمعاضيد قرب قلعة بني حماد، بينما تمركز بو مزراق في وراسن قرب أولاد خلوف بالبيبان.

اعترض ابن داوود طريق قافلة تموين فرنسية كانت في طريقها إلى المسيلة. وذلك في منطقة «بضاية العتروس» يوم (٧) أيلول- سبتمبر- ثم انتقل بعدها إلى جهات ونوغة في منتصف الشهر بهدف حشد الأنصار والذخائر الحربية، وكلف عدداً من المبعوثين بالتوجه إلى عدد من من المناطق للاضطلاع بتنفيذ المهمة ذاتها. وعاد هو بعد ذلك إلى المسيلة- عبر منطقة أولاد سيدي هجرس- فوصلها يوم ٢٠ ايلول- سبتمبر- . وانصرف على الفور لوضع خطة العمل في جبال الحضنة، مع عدد من أبناء عمومته، وانفقوا على جمع المزيد من وسائل النقل، كالبغال والحمير والجمال، من أجل نقل أفراد عائلة اولاد مقران، وما بقي لهم من متاع، بعد أن ظهر تصميم الإفريقيين على ملاحقتهم ومطاردة بو مزراق- رأس الثورة بعد أخيه- ولم يتأخر بو مزراق عن الالتحاق بهم للاشتراك معهم في تدبير الأمور. وكان الاتفاق تاماً بينهم على مغادرة الشمال والاتجاه الى الجنوب بعد أن أخذ

الإفرنسيون في إحكام الحصار عليهم . فتجمعوا كلهم بجبال عياض
وكيانة بالمعاضيد بما تبقى لهم من متاع وحبوب وحيوانات .

أخذ المقرانيون طريقهم صوب الجنوب، إلى أعماق الصحراء،
يوم ٨ تشرين الأول-أكتوبر-، وعندما وصلوا إلى «قبر السلوقي» بجوار
قلعة بني حماد في سفح جبل الجفان بجبال عياض، باغتتهم القوات
الإفرنسية، فحاصروا ضدها معركة ضارية «دعيت بمعركة قبر
السلوقي». واستبسلا في الدفاع عن حريمهم وشرفهم، وفقدوا أثناء
المعركة معظم ما كان معهم من المتاع والحبوب والدواب والأغنام .
وكانت هذه المعركة نهاية لقوة المقرانيين ونفوذهم في الشمال، وقررت
مصيرهم النهائي . وأقنعتهم بالحاجة إلى الفرار بأنفسهم إلى خارج
الوطن . فأسرعوا في الحال إلى مغادرة المكان، مخلفين وراءهم عددا
من فرسان الحشم لحماية مؤخرتهم، وإشغال الإفرنسيين عن
مطاردتهم . ومروا بالمسيلة، ووصلوا إلى سد الجير مساء يوم ٩
تشرين الأول- أكتوبر- ووصلوا في اليوم التالي إلى «أوقلت البيضاء
على شاطئ حوض الزاغر الشرقي». وكان في رأي بعضهم العودة
لمجابهة القوات الإفرنسية في معارك أخرى، غير أن الأغلبية ومنهم بو
مزراق، كانوا يريدون التوجه إلى تونس عبر تقرت وسوف ونفطة
وتوزر .

انتقلت قافلة المقرانيين من شاطئ الزاغر إلى «وادي مجدل»
وفشل الإفرنسيون في مطاردتهم على الرغم من كل الجهود التي
بذلوها، هم وعملاؤهم من أمثال «بلقاسم بللحرش- باشاغا أولاد
نايل» و «الصخري بن بوضياف- قائد السوامة». واخترق المقرانيون
بسلام بلاد أولاد نايل وأولاد زكري خلال يومي ١٤ و ١٥ تشرين



بوشوشة

ESQUER, G, ICONOGRAPHIE HISTORIQUE DE L' ALGERIE

T. III PLANCHE N. 995

الأول- أكتوبر-. واعترض سبيلهم يوم ١٧ مغازنية أم العدم، غير إنهم تمكنوا من متابعة سيرهم إلى الجنوب حتى وصلوا «ورقلة» وحلوا بها يوم ٢٠ تشرين الأول- أكتوبر- حيث استقبلهم بحفارة بالغة كلاً من «بوشوشة»^(١) و«بن شهرة» و«الزبير ولد سيدي الشيخ» واتفق رأيهم على الهجرة إلى تونس، والأخذ باقتراح بومزراق.

تحركت معظم أرتال الافرنسيين نحو الصحراء، واستعانت بأنصارها وأعاونها لمطاردة المقرانيين وعسكرهؤلاء في حاسي بوروينة مع ابن ناصر بن شهرة يوم ١٧ كانون الاول- ديسمبر- ومن هناك انتقلوا إلى «حاسي قدور» جنوباً، ثم إلى «حاسي تامزقيدة» حيث اشتركوا يوم ٩ كانون الثاني- يناير- ١٨٧٢ في مواجهة القوات الافرنسية التي داهمت قافلة «بوشوشة»، واضطروا للتخلي عن معظم متاعهم وجماهم المتعبة وقطعان مواشيهم حتى يستطيعوا النجاة بأنفسهم، ومع ذلك، أسر الافرنسيون لهم شخصين هما: عبد العزيز

(١) كان «بوشوشة» لاجئاً في عين صالح منذ أيار- مايو- سنة ١٨٦٩، وقد استغل قيام الثورة، فزحف بأتباعه نحو الشمال، وهاجم في طريقه الشعانية، المعارضين له في متليلي. وشجعته عائلة بوشمال «بتقرت» وبنو سسين «بورقلة والرويسات» على مهاجمة «تقرت وورقلة» وانتزاعها من علي باي- الموالي للإفرنسيين في قاعدته سوف- كما وصلته رسائل من محي الدين بن عبد القادر وابن ناصر بن شهرة يدعوانه للتوجه إلى الشمال، وفي يوم ٥ آذار- مارس- سيطر على «نقوسة وورقلة» بتأييد من المخادمة، وعاقب الميزابيين الذين لم يتحمسوا لسلطته وحرركته. وقد عسكر المخادمة في قور بقرات شرق ورقلة، وخاضوا معارك ضد المخازنية الذي كان يقودهم الأخوان: نعمان بن ذباح وأخوه سليمان- بتأييد من الإفرنسيين، وعلي باي آغا توقرت وورقلة وفقدوا عدداً من الرجال والجمال. وبذلك أصبحت منطقة الصحراء الشرقية اوائل عام ١٨٧١م. مضطربة، لا كلام فيها إلا للأسلحة مع اختلاف الظروف والعوامل. (ثورة ١٨٧١- الدكتور محي أبو عزيز- ص ١٩٣ و ٣٩٤- ٣٠٧).

ابن محمد- قاضي ساحل قبلي- ومحمد العربي بن حمودة- قاضي مجانة- أما بوشوشة فقد خسر كل زمالته خلال المطاردة، وكان تحت حوزته قبل ذلك آلاف القطعان والجمال والهوارج والزرايبي والخدم.

انتقل المقرانيون من «قورد عيش» إلى «حاسي جريبية» ومن ورائهم القوات الافرنسية تطاردهم، وعندما وصلوا إلى عين الطيبة، اصطدموا بمجموعة من القوم الذين كانوا يقومون بدورية استكشاف يوم ١٧ كانون الثاني- يناير- ومن هناك قادهم ابن ناصر بن شهرة إلى داخل الحدود التونسية. ولم يكن بو مزارق حاضراً معهم معركة «عين الطيبة» لأنه تاه عن القافلة منذ يوم ١٤ كانون الثاني- يناير- هو وابن عمه مسعود بن عبد الرحمن عندما حاولا أن يقوما بعملية استطلاع لتأمين الطريق لها. وبقيا في الصحراء. وتعرضا للجوع والعطش طوال ستة أيام. وفي يوم ٢٠ كانون الثاني- يناير- ١٨٧٢، عثرت عليهما دورية استطلاع فرنسية، أمام بركة ماء قرب «واحة الرويسات» الواقعة على بعد كيلومترين اثنين من مدينة ورقلة، وهما في حالة إغماء، فحملتهما إلى المعسكر الافرنسي بالرويسات حيث أسعفا حتى استفاقا وتم التعرف على «بو مزارق».

انظفاً لهيب الثورة- إلى حين- ومضت السلطة الاستعمارية الافرنسية لتنفيذ مخططاتها، فأحالت زعماء الثورة إلى المحاكم أفراداً وجماعات. ووزعتهم إلى عدة مجموعات رئيسية في عدة محاضر وجلسات، أكبرها المحضر الذي أعد في محكمة الجزائر العاصمة ضد مائتين وثلاثة عشر متهماً، بينهم أربعة وستون شخصاً تمت محاكمتهم بصورة غيابية- وحول هذا المحضر إلى محكمة الجنايات بمدينة قسنطينة يوم ٢١ أيلول- سبتمبر- ١٨٧٢. وكان من بين المتهمين فيه الشيخ الحداد وابناه سي عزيز ومحمد، وتسعة عشر شخصاً من المقرانيين

كلهم في حالة غياب ما عدا «بو مزراق» وابن عمه «علي بن بوزيان» وابن عمه «مسعود بن بعد الرحمن» واستمرت المداولات حوالي ستة شهور.

وصدر الحكم على «بو مزراق» بالإعدام يوم ٢٧ آذار- مارس-

١٨٧٣.

وصدر الحكم على الشيخ الحداد وابنيه يوم ١٩ نيسان- إبريل-

١٨٧٣، فحكم على الشيخ الحداد- الذي كان يتجاوز الثمانين من

عمره- بالسجن الانفرادي لمدة خمس سنوات، وعلى عزيز بالنفي

العادي خارج البلاد، وعلى أخيه بالسجن الانفرادي عشر سنوات. ولم

يعش الشيخ الحداد بعد صدور الحكم عليه. وروي عنه أنه قال عند

سماعه للحكم «لقد حكتم علي بخمس سنوات وأرادها الله خمسة

أيام». وتوفي مساء الاثنين ٢٩ نيسان- إبريل- ١٨٧٣. وعندما وصلت

هذه الأحكام إلى رئيس الجمهورية الافرنسية للتصديق عليها، يوم

١٩ آب- أغسطس- ١٨٧٣، تم تعديلها بالنفي للجميع في مدينة

نومية عاصمة جزيرة «كاليدونيا الجديدة». وبلغ عدد المجاهدين الذين

أبعدوا إلى المنفى في كاليدونيا (١٠٤) جزائرياً.

أذنت السلطات الافرنسية للجزائريين المنفيين «بكاليدونيا»

بالعودة إلى الوطن في سنة ١٨٨٢، غير أن بو مزراق بقي في منفاه،

وحاول إقناع بعض إخوانه بالبقاء معه، فرفضوا كما رفضت زوجته

الثلاث ذلك، وطلبن الطلاق منه. وبقي بالجزيرة ما يقرب من ربع

قرن، إلى أن حصل له ابنه «الوانوغي بو مزراق» مفتي الأصنام- على

إذن بالعودة إلى الجزائر، فوصلها في بداية شهر تموز- يوليو- ١٩٠٤م.

بعد غيبة واحد وثلاثين عاماً. ووجد أن كل شيء قد تبدل وتغير.

واستقر بالجزائر العاصمة ما يقرب من عام بعيداً عن ابنه بالأصنام

التي لم يستطع أن يتكيف مع مناخها وجوها، فقد رأى فيها جيلاً من الأحفاد والأقارب لا يعزفهم إطلاقاً، بعضهم تركهم صغاراً، وبعضهم ولدوا بعد رحيله، وأصبحوا كلهم آباء لعائلات جديدة، ولم يعثر على أية زوجة من زوجاته. ولم يلبث أن توفي يوم ١٣ تموز- يوليو- ١٩٠٥ عن ستة وستين عاماً. ودفن بمقبرة الحامة التي تعرف اليوم باسم «مقبرة سيدي محمد».

أما «سي عزيز المقراني» فقد أقام بكاليدونيا وهو يتحرق شوقاً للعودة إلى الوطن، حتى إذا ما أذنت السلطات الفرنسية للجزائريين المنفيين بالعودة إلى الوطن ومنعته من ذلك سنة ١٨٨١، ركب سفينة انكليزية بطريقة خفية حملته إلى سيدني بأستراليا، وواصل رحلته منها إلى الديار المقدسة في الجزيرة العربية. وأمضى فترة متنقلاً بين جدة ومكة المكرمة مع إرسال الرسائل إلى أهله وأقاربه في الجزائر. وفي الفترة الأخيرة من القرن التاسع عشر، حصل له أحد أبنائه على إذن بالعودة إلى الجزائر، فرجع عن طريق فرنسا، التي دست له السم فمات في مرسيليا، وتولى ابنه وأهله أمر نقل جثته إلى الوطن، وما أن علم شعب الجزائر حتى زحف إلى الميناء للمشاركة في دفن رفاتة، وخافت السلطة الفرنسية من وقوع صدام مع الجماهير الثائرة، فوجهت الباخرة إلى ميناء سكيكدة، حيث تم دفنه إلى جانب أبيه في مقبرة قسنطينة. وأما أخوه محمد فقد بقي بجزيرة كاليدونيا يعيش حياة الهدوء والاستقرار ويظهر أنه توفي غريباً هناك بعد عام ١٨٨٨.

ومضت السيوف المجاهدة في سبيل الله، إلى أغمادها، واحداً بعد الآخر ولكنها استطاعت شق الطريق أمام أجيال المجاهدين في سبيل الله، الذين توارثوا الشعلة- جيلاً بعد جيل- حتى وصل جيل الأحفاد إلى هدف الأجداد.

٤- في أفق الثورة

وبعد، فقد اغتالت فرنسا الثورة الشهيدة، ودمرت ابطالها، فهل كانت توضحيات الشهداء وجهود الابطال رخيصة؟ ولماذا كانت الثورة ان لم تترك على صفحات تاريخ الامة بصماتها الواضحة؟ لقد مضت عشرات العقود من السنين، ولا زال سكان «ونوغة» يطلقون على عام ١٨٧١ «عام بومزراق».

ومضت عشرات العقود من السنين، وما تزال الاجيال في منطقة القبائل تتناقل كابراً عن كابر تلك الاغاني الشعبية التي تتحدث عن المقراني واخيه بومزراق وثورة الشيخ الحداد وابنه سي عزيز. بل ان بعض أصداء الاشعار الشعبية التي قيلت في تلك الفترة تردت باصدائها القوية في قلب دمشق الشام، عن طريق مجاهدي الجزائر المنفيين الى دمشق. وليس ذلك الا برهاناً على عمق اثر الثورة في النفوس وهو الاثر الذي رسم كل أبعاده على مسيرة الجهاد في المراحل التالية والتي انتهت ببلوغ الجزائر المجاهدة هدفها في الحرية والاستقلال سنة ١٩٦٢.

لقد تعرضت ثورة سنة ١٨٧١ للكثير من الأبحاث والدراسات،

وانقسمت وجهات النظر في تقويمها انقساماً كبيراً نتيجة الاختلاف في المنطلقات الأساسية لعملية تحليل هذا الحدث التاريخي : ولعل من أبرز الإدانات التي وجهت إليها:

١ - الاختيار السيء لتوقيت تفجير الثورة، بحيث كان لزاماً تفجير هذه الثورة بتوافق واحد مع الحرب البروسية الفرنسية حيث كانت القوات الفرنسية منصرفة للحرب مع بروسيا.

٢ - غياب الحزم والتصميم عن أذهان قادة الثورة وذلك منذ اللحظات الأولى لتفجيرها (ويشمل ذلك كل القادة من المقرانيين وآل الحداد).

٣ - عدم تلاحم الجبهة الداخلية للجزائريين، وعجز القادة عن تحقيق مثل هذا التلاحم، بسبب تكوينهم القبلي (الارستقراطي) او الانفعالي (الديني).

٤ - عدم توافر الكفاءة في ادارة الحرب، وعدم تطبيق مبادئ الحرب بدقة، مثل المباغته، والمبادأة، وتحقيق أمن القوات.

٥ - عدم حرص قيادة الثورة على تأمين متطلبات الثورة- وبصورة خاصة ضعف الوسائط القتالية وعدم توافرها في قبضة المجاهدين.

٦ - اعتماد الثورة على عوامل التحريض الخارجي (البروسي- العثماني).

تلك هي أبرز الانتقادات الموجهة لثورة ١٨٧١ وقيادتها، وهي انتقادات تبرز بشكل واضح محاكمة الثورة تاريخياً في غير إطارها التاريخيين الزماني والمكاني. ومن هنا تظهر الضرورة لمعاودة التقويم

على أساس موضوعي من جهة، وعلى أساس نتائج الثورة وما تركته من ظلال على أفق المستقبل من جهة ثانية .

لقد اعتمدت السياسة الاستراتيجية للاستعمار- عامة- والاستعمار الافرنسي- خاصة على مجموعة من العوامل، ابرزها بشكل واضح العرض السابق لمسيرة الاحداث ومنها:

١ - الإفادة من التفوق العلمي والتقني لإبراز- تفوق الرجل الابيض، الاوروبي- ونشر القناعة بافضليته للحكم، وقدرته على حكم البلاد.

٢ - تسخير- أوخلق- الظروف السياسية لعزل المستعمرات عن محيطها الجغرافي ، وهكذا كانت الجزائر معزولة عن عالمها العربي- الإسلامي وحتى عن جوارها- المغرب وتونس .

٣ - الانتشار كبقعة الزيت، بالاعتماد على فئات مختارة يتم استخدامها مرحلياً لضرب الفئات المناوئة .

٤ - افتعال الأزمات والأحداث لدفع أبناء المستعمرات للثورة والتمرد، من أجل استثمار نتائجها لإجراء التصفيات الاجماعية تمهيداً لتطوير الاستعمار الاستيطاني .

٥ - العمل على تدمير القيادات التقليدية والقواعد الصلبة (الدينية والاجتماعية) لتكوين قيادات عملية يقتصر دورها على تنفيذ المخططات الاستعمارية، الامر الذي يضع هذه القيادات في حالة من العزلة عن جماهير الشعب، مما يدفعها الى الاعتماد كلياً والتبعية نهائياً للاستعمار وقادته .

٦ - تغطية وحشية الاستعمار بغطاء ميثولوجي، وستار من الفضائل الحضارية المزعومة ضمن إطار حرب صليبية- علمية . (وهذا احد تناقضات الاستعمار). وتؤكد أحداث ثورة ١٨٧١، كل تلك الأسس الاستراتيجية، وهي الأحداث التي يمكن تلخيصها بالتالي: «كانت الثورة الدفينة منتشرة في كل مكان من الجزائر، فشكلت تياراً عاماً، وكانت في حاجة للمفجر، فجاء المقراني وفجرها، وعمل الحداد على دعمها، ثم ظهر لقيادة الثورة صعوبة الاستمرار أمام أعداء الداخل والخارج وأمام ظروف العزلة الدولية، وأمام الضعف في وسائل القتال. وظن قادة الثورة أنهم يستطيعون إنقاذ ما يمكن لهم إنقاذه إن هم استسلموا لفرنسا على نحو ما فعله الأمير عبد القادر، في محاولة لتخفيف أعباء الحرب عن مواطنيهم، غير أن فرنسا مضت لاستثمار ظروف الثورة وتوظيف نتائجها لتطوير استعمارها الاستيطاني».

لم يكن أمام قيادة ثورة ١٨٧١ غير طريق الثورة، كما لم يكن أمامهم فيما بعد من طريق غير طريق الشهادة لمن استشهد والاستسلام لمن وقع في الأسر. تلك هي الخيارات الضيقة التي بقيت مفتوحة أمام أبناء البلاد التي خضعت للاستعمار- وفي طليعتها الجزائر المجاهدة.

واكد الاستعمار الافرنسي على طبيعته وعلى دوره في أحداث ثورة سنة ١٨٧١ من خلال ما ارتكبه من جرائم وحشية ضد المجاهدين الجزائريين. ومن خلال الأحكام القاسية على قادة الثورة وزعمائها، ثم من خلال أعمال المصادرة لممتلكات الجزائريين وأراضيهم وهو ما تبرزه المقولة التالية:

«كانت أعمال المصادرة في ثورة ١٨٧١، مصدراً لكسب المزيد

من الأراضي الجيدة وتوفيرها لصالح الاستعمار الاوروبي ، خاصة بعد ان قويت حركة التهجير الأوروبي من الالزاس على اثر هزيمة فرنسا خلال حرب ١٨٧٠ أمام بروسيا، وصدور قرار (١٥) ايلول -سبتمبر- ١٨٧١ القاضي بتخصيص مائة الف هكتار لتوطينهم بالجزائر. وقراري ١٦ و ٢٨ تشرين الاول- اكتوبر- ١٨٧١ القاضيان بتنظيم عملية توزيع هذه الاراضي بعد ان وصل الى الجزائر (٢٢٠٠) عائلة اوروبية تضم (١٠,٥٠٠) اوروبي. وفي الحقيقة فان الاستعمار الافرنسي لم يتمكن حتى سنة ١٨٧٠ من تأمين الأراضي لتطوير الاستعمار الاستيطاني الأوروبي. فتألفت لجان للتعجيل بالمصادرة، وتحولت في نهاية ١٨٧٢ أكثر من (٣٣) قبيلة وفرع قبيلة (افخاذ ويطون) من مالكة لأراضيها الى أجيبة بعد أن صودرت منها أراضيها في حوض «وادي الساح». ولعل اصدق تعبير عن حالة البؤس التي عمت الاهالي نتيجة لقسوة المصادرة شهادة ذلك الفلاح من بني عباس، والذي قال: «بأن كثيراً من الناس اشتروا حياتهم وأرواحهم بكل ثرواتهم، وبقوا بعد ذلك كالجيف في حلوق حيوانات بني آوى. لا يسمع لهم ولا يلتفت أحد الى احتجاجاتهم».

لقد تنوعت اعمال المصادرة فشملت الاملاك الشخصية لكل من مارس دوراً في ثورة المقراني والحداد ، كما شملت مصادرة جماعية لسكان الاعراش والدواير (القرى) الذين ارغموا على دفع جزء من أراضيهم الجيدة لصالح الاستعمار الأوروبي وحتى الذين لم يكونوا يملكون الاراضي صودرت املاكهم الاخرى كالدور والاثاث والحيوانات وبيعت عن طريق البلديات ونتج عن ذلك:

آ- تغريم الثوار بمبلغ (٩١٤، ٣٢٥، ٣٨) فرنكاً، خفض فيما

بعد الى ٣٦ مليون ونصف من الفرنكات . خصص قسم منها لتوطين مهاجري الالزاس واللورين .

ب- صودرت بصورة جماعية املاك وارااضي (٣١٣) قبيلة ودواراً، تشتمل على (٥٩٤٨) رئيس عائلة عزلوا من وظائفهم بتهمة المشاركة في الثورة. وبلغ مجموع مساحات الاراضي المصادرة منها (٦١١, ١٣٠) هكتاراً قدرت قيمتها الحقيقية نقداً بمبلغ (٩١, ٩٤٨, ٤٥٠) فرنكاً.

ج- صودرت املاك شخصية لعدد (٣٦٠) رئيس عائلة، بلغ مجموع المساحات المصادرة منهم (٥٤, ٤٦١) هكتاراً.

تلك كانت طبيعة المصادرات ضد الثوار بصورة عامة في ثورة ١٨٧١ . والتي كانت ثورة طبيعية في مناخها الطبيعي، كما انها التعبير الطبيعي والنفوي عن غضب الجماهير العربية- الإسلامية في مواجهة الغزو الغربي- الصليبي الامر الذي عبر عنه «بو مزراق» في رسالة له الى «كبراء عرش مركالة» جاء فيها: «وكما في علمكم، فوضنا أمرنا الى الله لأجل الجهاد في سبيل الله»^(١). وفي رسالة ثانية: «نخبرك بأننا قمنا للجهاد... ونحمد الله ونشكره على هذه الساعة بفتح أبواب الجهاد، حتى يغسل المسلمون ذنوبهم» .

وفي رسالة ثالثة: «وبعد، أيها الأحباب، إننا نريد منكم الدخول في دين الله ورسوله، ولا تتركوا حقكم في الدين والجهاد في سبيل الله» .

وبذلك، تكون ثورة سنة ١٨٧١ الرائدة نموذجاً لتلك

(١) ثورة ١٨٧١- الدكتور يحيى بو عزيز. ص ١٠٠- ١٠١ .

الثورات التي تمخض عنها العالم العربي- والإسلامي طوال فترة عهد الاستعمار، بداية من أفغانستان ومروراً ببلاد الشام ومصر والسودان ونهاية بالمغرب العربي- الإسلامي. كما أنها مشابهة أيضاً في ظروفها ونتائجها لتلك الثورات كلها. ولقد أُلقت ثورة سنة ١٨٧١ بظلالها على أفق المستقبل، وكان من أبرز نتائجها إسقاط مقولة (دمج الجزائر بفرنسا) وتعميق الهوة بين المجاهدين في سبيل الله والغزاة الغربيين- الأفرنسيين- تحت راية «الحملة الصليبية الجديدة».

لقد دفع ثوار سنة ١٨٧١، الثمن غالياً، من دمائهم وجهودهم وتضحياتهم. ولم تكن تنقصهم الكفاءة الإدارية او الخبرة لإدارة الحرب، غير ان ما كان ينقصهم هو «الظروف المناسبة لانتصار الثورة»، فكانت تجربة ثورة سنة ١٨٧١- بظروفها ونتائجها هي احدى المنارات المضيئة، ان لم تكن من اكبر تلك المنارات على درب الثورة والجهاد.

♦ وأما في مصر، فإن الأمل والالتفات،
حينئذ، إنما هما، قولنا: إن شاء الله تعالى
الهدى، وإن شاء الله تعالى، إن شاء الله تعالى،
جاءك من العام، والله تعالى أعلم، والله
ولأ نصير.

فرائد

- ١- نص القرار الخاص بمصادرة أملاك المقراني
- ٢- نص قرار مصادرة أملاك المقراني والحداد وأفراد عائلتيهما
- ٣- مصادر أملاك المقراني والحداد وأفراد عائلتيهما
- ٤- الحرب الصليبية في الجزائر

نص القرار الخاص بمصادرة أملاك المقراني^(١)

نحن والي الجزائر، بعد النظر في الفصل العاشر وما يليه من الأمر المؤرخ في ٣١ تشرين الأول- أكتوبر- سنة ١٨٤٥، وإطلاعه على الشرط الثاني من الفصل الثاني والعشرين من المرسوم الاشتراعي المؤرخ في ١٦ نيسان حزيران- يونيو سنة ١٨٥١، والفصل السابع من قانون ديوان أعيان الدولة المؤرخ في ٢٢ نيسان- إبريل- ١٨٦٣، وبعد دراسة ما ارتكبه الحاج محمد المقراني باش آغا مجانة، كان في ولاية قسنطينة من العداوة البينة والفتنة الثابتة لدولة الجمهورية الافرنسية، أمرنا بما سيأتي ذكره مفصلاً:

الفصل الأول: قد أجرينا الثقافة على جميع ممتلكات الحاج محمد باش آغا المذكور، ووضعنا يد الحيازة عليها سواء كانت منقولة أو غير منقولة، مما يثبت وجوده في أوطان ولاية الجزائر.

الفصل الثاني: قد ألزمتنا جميع حايزي أملاكه ومستودعيها ومستعيريها وعاملها ومكتريها والمتصرفين فيها بأي وجه كان، وكل من

(١) نص الوثيقة في قراءات (١) وكذلك الوثيقة التالية في قراءات (٢) في المرجع: (ثورة ١٨٧١- دور عائلتي المقراني والحداد) الدكتور يحيى أبو عزيز. ص ٣٨٧- ٣٩٠

عليه دين له ، أو عناء أو نحو ذلك من التعلقات المالية أن يصرحوا بما عليهم وما بذمتهم في مدة ثلاثة أشهر تبدأ من تاريخ أمرنا هذا ، وقد أطلقنا لإدارة «الدومين- أو الحراسة» أن تتصرف بجميع أملاكه على مقتضى الشروط المشمولة في الفصل الثاني من هذا الأمر المؤرخ في ٣١ تشرين الأول- أكتوبر- ١٨٤٥ .

الفصل الثالث : قد أجرينا الثقاف أيضاً على أنواع أملاك الأعراش والعرب الذين خرجوا عن الطاعة مع المقراني ، ومن سيخرج ، ووضعنا عليها يد الحياة سواء كانت شخصية أو مشاعة ثم ان أمرنا هذا العام الشأن سيفصل أحكاماً خصوصية تصدر كلما طلبها من له النظر فيها والاحتياج إليها ، ويكون كل فرد معنياً فيها باسمه .

الفصل الرابع : سينجز من الآن أمرنا هذا الموجه إلى وزير الداخلية للموافقة عليه .

الفصل الخامس : إن عمال العملات (الولايات) ومنتصر في الأمور التابعين للحكم العسكري هم المكلفون بإنجاز- وتنفيذ- أمرنا هذا كل واحد منهم فيما يخصه .

كتب في الجزائر يوم ٢٥ آذار- مارس- سنة ١٨٧١

نص قرار مصادرة أملاك

عائلة الشيخ الحداد

نحن والي ولاية الجزائر، بعد النظر في الأمر المؤرخ بتاريخ ٣١ تشرين الأول- أكتوبر- ١٨٤٥ . واطلاعه على الشرط الثاني من الفصل الثاني والعشرين من المرسوم الاشتراعي المؤرخ في ١٦ حزيران- يونيو- سنة ١٨٥١ ، والفصل السابع من قانون ديوان أعيان الدولة المؤرخ في ٢٢ نيسان- إبريل- ١٨٦٣، والأمر المؤرخ في ٣١ آذار- مارس- ١٨٧١ الموافق عليه وزير الداخلية يوم ٧ أيار- مايو- ١٨٧١ ، والأمر الصادر من رئيس الحكم المؤرخ في ١٥ تموز- يوليو- ١٨٧١ ، وبعد مطالعة الحكم الذي أصدره الجنرال حاكم ولاية قسنطينة من وضع الثقافة- الحراسة- على أملاك من سيأتي ذكرهم منقولة كانت أو غير منقولة . وهذا نص حكمه :

نحن الجنرال الحاكم على ولاية قسنطينة ، بعد أن ثبت لدينا أن الشيخ الحداد، مقدم طريقة سيدي محمد بن عبد الرحمن القاطن بدشرة «صدوق» في عرش «بني عيدل» من دائرة بجاية ، وولديه سي عزيز بن الشيخ الحداد قائد «عموشة» وسي محمد بن الشيخ الحداد قاضي «بني عيدل وريغة»، قد باشروا جميعاً أعمال الفتنة الواقعة في ولاية قسنطينة . فالأول حرص أخوانه في الطريقة على الجهاد . وأما ولده

الاثنان فاجتهدا في إثارة الناس للتخريب والعصيان ؛ وتقدما أمام
الناشرين للقتال ، وأعطيا رأيهما للناشرين من أجل الهجوم على البلدان
العامة بالإفرنج . فلذلك تعين علينا وضع الحراسة- الأثاقف- فوراً
وحكمنا بما سيأتي مفصلاً :

الفصل الأول: وضعنا الحراسة- الثقافة- مؤقتا على جميع
الأمالك المنقولة وغير المنقولة ، المنسوبة للشيخ الحداد مقدم طريقة
سيدي محمد بن عبد بن عبد الرحمن ، القاطن بدشرة «صدوق» في
عرش «بني عيدل» من دائرة بجاية . وكذلك المنسوبة لولديه الاثنان
وهما «سي عزيز بن الشيخ الحداد» قائد عموشة ، و«سي محمد بن
الشيخ الحداد» قاضي بني عيدل وريغة .

الفصل الثاني: إن حائزي الأملاك المثقفة المذكورة
ومستودعيها ومكتريها والمتصرفين فيها ، وكذلك من في ذمته دين أو
عناء أو غير ذلك من أنواع الحقوق الراجعة إلى المضروب بالثقاف ، لا
بد أن يعترف بما عليه في مدة ثلاثة أشهر مبدؤها غداة اليوم الذي يعلن
بالصحف- الجرائد- المرقوم فيها أسماء المثقفين . ثم ان نظارة
«الدومين- الحراسة» تتصرف في الأملاك المثقفة على وفق الشروط
المقررة في الأمر المؤرخ في ٣١ تشرين الأول- أكتوبر- ١٨٤٥ .

الفصل الثالث: يكلف عامل ولاية قسنطينة والعقيد
(الكولونيل) الحاكم على قسمة «سطيف» بتنفيذ كل فيما يخصه من
أمرنا هذا الذي سيعلن باللغتين الإفرنسية والعربية في الصحيفتين
المونيتور الجزائري والمبشر .

كتب بقسنطينة في ١ آب- أغسطس . ١٨٧١-

الجنرال دو لاکروا

الهامش : بعد دراسة ما طلبه الجنرال حاكم ولاية قسنطينة ،
والاطلاع على اجتهاد اللجنة التي أقمناها يوم ٧ حزيران- يونيو-
١٨٧١ ، أمرنا وأبرمنا ماسيأتي : وهو أننا وافقنا على الحكم المسطور
أعلاه ، وعلى نشره في المونيتور الجزائري والمبشر .

كتب بالجزائر يوم

١٨ أيلول- سبتمبر- ١٨٧١

شارل تاسان

٦ أيلول- سبتمبر- ١٨٧١

الكونت دوقيدون

مصادرة أملاك المقراني والحداد وأفراد عائلتيهما

آ- مصادرة أملاك المقراني وأفراد عائلته :

مرت مصادرة أملاك المقراني وأفراد عائلته بمرحلتين اثنتين ، بدأت المرحلة الأولى بعد عشرة أيام فقط من إعلان الثورة . ففي يوم ٢٥ آذار- مارس- ١٨٧١ أصدر «لامبير» المحافظ فوق العادة لولاية الجزائر، قراراً جاء فيه ، بعد استعراض الحيشات المختلفة ، انه نظراً : «إلى ما ارتكبه الحاج محمد المقراني ، باش آغا مجانة سابقاً في ولاية أباله- قسنطينة من العداوة البينة والفتنة الثابتة ضد الجمهورية الإفريقية ، أمرنا بما سيأتي ذكره مفصلاً : الاستيلاء على جميع ممتلكات الحاج محمد باش آغا ، ووضعنا الحراسة عليها سواء كانت منقولات أو غير منقولات مما ثبت وجوده في أوطان ولاية الجزائر . والاستيلاء - الثقافة- أيضاً على أنواع أملاك الأعراس والعرب الذين خرجوا عن الطاعة مع المقراني ، ومن سيخرج . ووضعنا عليها يد الحيازة سواء كانت شخصية أو مشاعة» . واستناداً إلى هذا القرار صدر يوم ٥ نيسان- إبريل- ١٨٧١ القرار رقم (١١٠) الذي نص على مصادرة ملكية للمقراني تدعى «جنان بو طالب» توجد في قرية «ابن عكنون» ببلدية «الأبيار» في أحواز مدينة الجزائر العاصمة ، تبلغ مساحتها العامة ١٦

هكتاراً و ٤٥ آراً و ٦٥ سنتياراً. وتحتوي على برجين وحديقة وقطعتي أرض لزراعة الخضار والأشجار المثمرة ومقهى عربي وإصطبل وبئر ونافورة مياه. وهي أول عملية مصادرة لأملاك المقراني بعد صدور القرار الخاص بذلك. وفي يوم ٨ أيار-مايو-١٨٧٢ صدر القرار رقم (٢٢٦) والذي نص على مصادرة ملكية ثانية للمقراني في بلدته «سماغير» بدوار «عين حازم» على الطريق العام بين «سور الغزلان وسطيف» في منطقة سكان «بني عامر»، وتبلغ مساحتها العامة ٣٣ هكتاراً و ٣٧ آراً. وتوالت بعد ذلك عمليات المصادرة لأملاكه وأملاك عائلته حتى النصف الثاني من العام ١٨٧٣.

لقد كانت المصادرة في المرحلة الأولى جزئية على أملاك المقراني وبعض أفراد أسرته. وكان أهم شيء تم خلالها هو صدور قرارات المصادرة، ثم عكفت السلطات على إحصاء أملاك كل فروع عائلة أولاد مقران في فترة امتدت حوالي عامين. ابتدأتها بإصدار القرار (٢٢٠) بتاريخ ٢٦ أيار (مايو) ١٨٧٢ الذي نص على المصادرة الجماعية لكل أملاك الفروع الأربعة من العائلة. ومن أهم ما جاء فيه- بعد الحثيات- ما يلي:

المادة الأولى: تطبيقاً لقرار ٥ كانون الثاني-يناير-١٨٧٢ من الجنرال الحاكم على مقاطعة قسنطينة، تطبق المصادرة على الأملاك العقارية وغير العقارية المملوكة لأربعة فروع من أولاد مقران هم: أولاد عبد الله وأولاد بورنان وأولاد عبد الرحمن وأولاد الحاج.

المادة الثانية: تطبق المصادرة كذلك على الأملاك العقارية وغير العقارية المملوكة للسعيد بن بوداود، قائد الحضنة السابق، وسي بن الشلال ابن عمه، ومسعود بن عبد الرحمن المقراني. ولخضر بن عبد

الرحمن المقراني القائد السابق لبني عيادل. وهو لاء الأربعة أولاد مقران رؤساء الثورة بالحضنة .

وبعد أن انتهت السلطات من إحصاء كل أملاكهم ، وفرغت من محاكمة من وقع منهم في قبضتها أصدرت يوم ٢٩ تموز- يوليو- ١٨٧٣ ستة قرارات أخرى تحوي بالتفصيل كل الأملاك العقارية وغيرها لسته فروع من عائلة المقراني كالتالي:

فرع أولاد الحاج صف الباش آغا: ٨٢ , ٧٠ , ٤٨٨١ هكتاراً.

فرع أولاد عبد الله: ٥٢ , ٥٨ , ٤٧٢١ هكتاراً.

فرع أولاد عبد السلام: ٤٩ , ٦٠ , ٤٠٦٠ هكتاراً.

فرع أولاد بلقندوز: ٨٠ , ٥٣ , ٣٧٨٧ هكتاراً.

فرع أولاد عبد الرحمن: ٢٥ , ٧٥ , ٣٤٧١ هكتاراً.

فرع أولاد بورنان: ٦٧ , ٧٠ , ١٩٠٦ هكتاراً.

وبلغت مساحة هذه الأراضي التي وضعت سلطات البلديات قبضتها عليها (٢٢٨٢٩, ٨٩, ٥٥) هكتاراً. ضمت (٥٦٩) قرية زراعية (ضيعة) لزراعة الحبوب وأشجار التين والزيتون و (٣٩) بستاناً مسقياً (مروياً) للخضار والفواكه المتنوعة و (٧٩) منزلاً ، وثلاث مطاحن لطحن الحبوب وثلاثة اصطبلاات ومقهى وحماماً ومسجداً.

الغريب في الأمر، هو أنّ السلطة الاستعمارية الإفرنسية ، عملت بعد أن صادرت أموال «عائلة المقراني» على دفع مبلغ

«ثمانمائة ألف فرنك لعائلة «لافي» اليهودية سداداً لديونها المزعومة على المقراني، كما دفعت للبنوك والمصارف ما ادعته من ديون لها على المقراني. في حين رفضت دفع الديون المماثلة للجزائريين، ومنهم الحاج «حمود بو تليس» الذي اضطر أن يكتب إلى الحاكم العام «الكونت دو قيدون» مطالباً بمبلغ «ألفي وثمانمائة وأربعة وخمسين فرنكاً وخمسة وتسعين سنتياً» كانت له على محمد المقراني. وحاول الحاج حمود الا يصدق ما كان الناس يشيعونه قائلاً إلى الحاكم العام: «بأنه لم يخطر ببالي ما يذكره الناس من أن ما بذمة الباشاغا للمسلمين لا يؤدونه لهم، ويرضون النصرارى واليهود ما يخصهم من الديون».

ب- مصادرة أملاك الشيخ الحداد وأفراد عائلته

تعرضت عائلة الشيخ الحداد لما تعرضت له عائلة المقراني. وطبق الإفرنسيون ضدها نفس الأسلوب في المصادرة الجماعية لكل أملاكها العقارية وغير العقارية، على الرغم من أنها لم تكن في مستوى عائلة المقراني من حيث الغنى ووفرة الممتلكات، ويكاد يكون مصدر ثرائها وغناها الوحيد هو هدايا الإخوان الرحانيين، والأوقاف التي كان الأغنياء يجسونها لزواياها ومشايخها. ومن هنا فقد اعتبرت عائلة الحداد فقيرة لا تختلف كثيراً عن وضع بقية الأهالي. ومع ذلك استعملت السلطات الإفرنسية ضدها القسوة المتناهية. وصادرت كل أملاكها وأملاك أتباعها في محاولة لتدمير «سلطتها الروحية الخطيرة على الإفرنسيين». وإذا كان المقراني قد تعرض للمصادرة بعد عشرة أيام فقط من إعلان الثورة. فإن عائلة الحداد لم تتعرض لذلك إلا بعد عدة شهور. وبالضبط في اليوم الأول من شهر آب- أغسطس- ١٨٧١. حيث أصدر حاكم قسنطينة العسكري «دولاكروا» قراره رقم

(٢٠٨) والذي صادق عليه «الكونت دوقيدون» يوم ٦ أيلول- سبتمبر-
ووقعه شارل تاسان المدير العام للشؤون المدنية والمالية يوم ١٨ أيلول-
سبتمبر- ١٨٧١ وما جاء فيه بعد الحثيات: «لقد وضعنا الحراسة-
الثقاف- بصورة مؤقتة على جميع الأملاك المنقولة وغير المنقولة،
المنسوبة للشيخ الحداد مقدم طريقة سيدي محمد بن عبد الرحمن
القاطن بدشرة «صدوق» في عرش «بني عيدل» من دائرة بجاية،
وكذلك المنسوبة لولديه سي عزيز بن الشيخ الحداد، قائد عموشة
سابقاً، وسي محمد بن الشيخ الحداد قاضي بني عيدل وريغة سابقاً»

كان هذا القرار هو بداية العمل لإحصاء كل أملاك هذه
العائلة، والذي استمر بعد ذلك حتى أواخر العام التالي (١٨٧٢) حيث
صدر قرار رقم (٣٩٧) بتاريخ ١٦ تشرين الثاني- نوفمبر- ١٨٧٢،
وهو يضم تفاصيل الأملاك التي تم إحصاؤها ومصادرتها. ووقعه
مدير مصلحة البلدية. وصادق عليه «دوقيدون» يوم ٢ كانون الأول-
ديسمبر- من العام ذاته.

بلغ مجموع مساحة الأراضي التي صودرت من عائلة الشيخ
الحداد (٥٠٢, ٥٢, ٠٥) هكتاراً تضم (٦٢) قرية- ضيعة- لزراعة
الحبوب والتين والزيتون والفلال البعلية، وستة بساتين مروية-
مسقية- للخضار والأشجار المثمرة وسبعة منازل و (١٥) دكاناً ومخزناً
للتجارة، وثلاثة اصطبلات وثلاث طواحين لطحن الحبوب،
ومعصرة زيتون ومسجد، وبلغ مجموع الأشجار المثمرة التي تم
حصرها (١٤٥٢٨) شجرة أغلبها من الزيتون، والباقي من التين
والبرتقال والتفاح والاجاص والرمان وغيرها. . .

ومرة أخرى، يظهر من الغريب حقاً سلوك السلطة الاستعمارية

الافرنسية تجاه الشيخ محمد عبد الرحمن وابنيه سي عزيز وسي محمد .
فقد كان الهدف الواضح من «المصادر» هو القضاء على النفوذ
الديني، في حين كان هدف مصادرة أموال « محمد المقراني وعائلته »
هو القضاء على ما أطلق عليه اسم «الارستقراطية العربية» . وبكلمة
أكثر وضوحاً ، تدمير القيادات السياسية والدينية للوطنيين
الجزائريين . بينما كانت السلطة الافرنسية الاستعمارية ذاتها تعتمد في
سياستها على إقامة الاقطاعات الزراعية والصناعية والتجارية ،
وتفسيح المجال الواسع أمام «رأس المال» لاستغلال موارد الوطن
الجزائري واستثماره . ومن المعروف تاريخياً ان هذه الطبقة الغريبة-
الطفيلية- قد أسهمت منذ فجر استعمار الجزائر وحتى نهايته بخلق
المتاعب أمام الادارات الافرنسية المتتالية - من مدنية وعسكرية- . وعلى
الرغم من ذلك ، فقد كانت هذه الادارات الافرنسية تكافئها بالمزيد
من الامتيازات . أما نصيب الوطنيين الجزائريين من ذلك ، وكما هو
واضح ، فهو دفع القيادات الدينية والسياسية للثورة ، وخلق المثيرات
المختلفة من أجل إشعال نار الثورة ، ثم العمل على قمعها بقسوة
ووحشية ، وتوظيف نتائجها لمصلحة الاستعمار الاستيطاني .

الحرب الصليبية في الجزائر

بقيت الحرب الصليبية أحد وجوه الحرب الشاملة للدول الاستعمارية. وكانت في كثير الأحيان تشكل الغطاء المناسب لستر سوءات الاستعمار وقباحتها. ومن المعروف ان الجزائر قد تعرضت سنة ١٨٦٧، وفي السنوات التالية لمجموعة من الكوارث والنكبات الطبيعية التي قضت على عشرات آلاف الاسر والعائلات الجزائرية. وخلفت وراءها عشرات الآلاف من الأطفال اليتام- علاوة على ابناء الشهداء- الذين قضوا فوق ميادين الجهاد في سبيل الله. فوجد رجال الدين المسيحي في ذلك الفرصة المؤاتية لتنصير اولئك الأطفال، وتمسيحهم، بتقديم فتات الخبز لهم. واندفع اسقف مدينة الجزائر (لافيجري)^(١) لتطوير هذه العملية واستغلال الجوع لصالح الكنيسة. ووجد من نابليون الثالث تشجيعاً زاد من حماسه حيث

(١) الاسقف لافيغري: (LAVIGERIE, CHARLES. MARTIA CARDINAL) هو اسقف افرنسي، من مواليد بايون (BAYONNE) (١٨٢٥-١٨٩٢) مؤسس المدارس التبشيرية في المشرق. واطلق عليه اسم «والد البيض المسيحيين». رائد نشر لواء المسيحية في افريقيا الشمالية (المغرب العربي الاسلامي) اشتهر بحماسة وبعمله لدمج المغرب بفرنسا.

وجدت رسالة تحمل تاريخ ٢٩ كانون الثاني- يناير- ١٨٦٧ وفيها ما يلي: «علمنا وأخبرنا بنياً جديداً له أهميته، وهو أن الاسقف الجديد- لافيغري- قد حصل على إذن من الامبراطور بتنصير الأهالي مع تزويده بصلاحيات واسعة، ويعتزم الاسقف انشاء اديرة هنا وهناك بالتعاون مع رجال الدين المطرودين من ايطاليا لتنصير المسلمين»^(١).

وكانت حجة الكاردينال في ذلك هي، «أن هؤلاء الايتام بقوا بدون آباء وامهات معرضين للموت في كل وقت. وجزاء الكنيسة عندما تؤويهم هو أن تنصرهم وتحولهم عن عقيدة آبائهم واجدادهم الاسلامية. وكان يرى أن هذا التنصير ينبغي أن يتم ولو بالقوة. وحتى بالفرقة بين الجزائريين من اجل القضاء على تأثير القرآن الكريم». وعلى هذا الاساس جمعت الكنيسة حوالي عشرة آلاف يتيم من تتراوح اعمارهم بين الثامنة والعاشرة، واخذت تجمع الاموال باسمهم لتستغل ذلك دينياً وسياسياً، واعطاء عملها «تظاهرة الانسانية- الحضارية». غير ان هذه التظاهرة لم تحدع الجزائريين- اذ لم تلبث ممارسات الكاردينال ذاته واتباع مدرسته ان فضحتها. وهو الأمر الذي تبرزه تلك المحادثة التي اجراها الكاردينال مع يتيم جزائري عمره عشر سنوات، زعم انه التقى به في حي باب الواد بالجزائر العاصمة في شهر تشرين الاول- اكتوبر- عام ١٨٦٨ واسمه عمر:

س: من أين جئت يا بني؟

ج: من الجبل، من بعيد، بعيداً!

س: وأبوك اين هما؟

(١) ثورة ١٨٧١- الدكتور يحيى ابو عزيز- ص ٩٢- ٩٨

ج: أبي مات، وأمي في القرية. (الغوري).

س: لماذا تركتها؟

ج: هي التي قالت لي لا شيء هنا، اذهب الى قرى المسيحيين،
وسألحق بك أنا كذلك.

س: ماذا فعلت في الطريق؟

ج: كنت آكل الاعشاب في النهار، وأختفي في الليل داخل
الكهوف، حتى لا يقتلني العرب إذا رأوني. لأنهم يقتلون الأولاد
ويأكلونهم.

س: والآن الى أين أنت ذاهب؟

ج: لا أدري.

س: أتذهب إلى أحد الأولياء العرب- المشايخ؟

ج: آه! لا، لأنني عندما أذهب اليهم يطردونني، وإذا رفضت
يسلطون علي الكلاب لتقتلني.

س: أتريد أن تبقى معي؟

ج: آه! نعم.

س: ايه، حسناً، سر معي الى دار الأولاد، وسأعترك مثلهم،
وأسميك شارل. وبعده مدة سألته عن بقائه:

س: اتريد أن تذهب إلى أمك؟

ج: لا أذهب، ولا أحب ذلك؟

س : لماذا؟

ج : «لأنني وجدت أحسن من أمي».

* * *

ان هذه المحادثة القصيرة تدين نفسها، بقدر ما تدين (الكاردينال المحترم) بما تبرزه من تناقض في النقاط التالية :

١- ان نص الاسئلة واسلوب الحوار دول على الخبث واللؤم في تلقين الطفل بما يجب عليه قوله .

٢- من غير المعهود يدل العرب المسلمين ان تتخلى أم عن ابنها بمثل هذه السهولة . وتتركه يقطع الجبال والوهاد وحده . ولو كان الأمر صحيحاً، لكان من المحتمل ان ترافق الأم ابنها لتعرف مصيره .

٣- ليس من عادة العرب المسلمين، ولم يعرف عنهم حتى في أقسى الظروف، ذبح الاطفال وأكلهم .

٤- ليس من عادة الاولياء - المشايخ- طرد طفل جائع او محروم، واموال الاوقات والزوايا- في تلك الفترة- كانت وفيرة ومحبوسة لمثل هذه الاعمال الخيرية .

٥- ليس من عادة العرب المسلمين ادخال الكلاب الى الزوايا والمساجد واستخدامها لطرد الغرباء، ويقتصر استخدامها عندهم لحراسة قطعان الماشية والصيد . في حين تستخدم النساء الافرنسيات والرجال الكلاب لأكثر من غرض، ومنها حراسة المنازل وطرد الغرباء .

٦- اذا كان عمل الكاردينال المحترم «حضارياً - انسانياً» فلماذا يغير اسم الطفل من عمر الى شارل .

٧- ثم هل هناك، وفي مثل هذا العمر، من يرضى عن أمه

بديلاً. إلا اذا تم توجيهه بروح من الحقد والكراهية؟

مهما يكن من أمر، فقد اصطدمت مشاريع «الكاردينال المحترم» بمقاومة المسلمين الضارية، وانعكس ذلك بالضرورة على المهاجرين- المستوطنين في الجزائر من الاوروبيين. واثارت ضجة مفضتلة، ذلك لأن الرأي العام الغربي كان مؤيداً للكاردينال فيما يخص بدمج الجزائر بسرعة في فرنسا والمجتمع الاوروبي- عن طريق التنصير- ولم يكن الامبراطور ذاته ورجال دولته ضد هذه الممارسات. ولكن الخلاف كان معه في الوسائل فقط. فهو كرجل دين متعصب، نظر الى المشكلة من زاوية الحرب الصليبية ضد الاسلام والمسلمين، ورأى أن ينفذ اهدافه بحزم وقوة وسرعة، بدون أن يقيم وزناً للعواقب السياسية. أما رجال الدولة والمسؤولين، فقد عاجلوا المشكلة من الناحية السياسية والعسكرية- وشعروا بالصعوبات التي قد تسببها لهم سياسة التنصير، بحكم اطلاعهم على تمسك الجزائريين بدينهم وعقيدتهم الاسلامية. هذا من جهة، ومن جهة ثانية، فانهم لم يكونوا في عجلة من امرهم، حيث كان عامل الوقت - بنظرهم- كفيلاً بتحقيق هدف التنصير على مهل وبدون أي استشارة. وقد اعترفت المصادر الغربية بما لقيه الكاردينال المحترم من مقاومة- وفقاً لما تبرزه المقولة التالية: «لقد اعترضت الكاردينال وكنيستته عقبة حقيقية، وهي رفض الجزائريين رفضاً حازماً لتنصير أبنائهم. فقد أحسوا بأنهم طعنوا في عقيدتهم الدينية. وكان هذا الشعور عاماً حتى لدى الموالين للسلطات الافرنسية والموظفين لديها» ولقد كان ابن علي الشريف باشاً شلاطه- من رجال فرنسا المعتمدين وأشد أنصارهم حماسة لسياستهم. وعلى الرغم من ذلك، فقد صرح للماريشال

«ماكماهون»: «بأنه لن يكون مسيحياً أبداً، ولا يعرف اذا كان أبناؤه
أو أبناء أبنائه سيكونون في يوم من الأيام مسيحيين».

لقد شكلت فرنسا لجنة للتحقيق اثر الاضطرابات التي
اجتاحت الجزائر- وأشار حسن بن بريهمات، والمكي بن باديس
وأحمد ولد القاضي الى التدمير واسبابه بما يلي: «لقد تجاوز الاوروبيون
في بعض العملات، الولايات، حدودهم، وخرجوا عن المقصود.
حتى انهم تكلموا فيما يخص الشريعة الاسلامية». فلا غرابة ان تكون
سياسة التنصير عاملاً في دفع الجزائريين الى الثورة. وعلى الرغم من أن
رسائل المقراني وبومزراق وقادة الاخوان الرحمانيين، لا تشير صراحة
الى قضية التنصير، الا أن العامل الديني كان الحافز الاساسي لاستنفار
الناس وحضهم على الجهاد وحمل السلاح. ففي رسالة الباشاغا الى
الشيخ بن كابه، وكبراء قرية «بوجليل ببني عباس» قال بعد التحية:
«وبعد فتوكلوا على الله ورسوله، وتقدموا الى الجهاد لنصرة دينكم
عزماً». فهو يدعو الناس الى الجهاد لنصرة دينهم. وتلك هي عقلية
جماهير الجزائريين تجاه النصارى- المسيحيين المسيطرين على بلادهم.
ولا بد أنها عقلية جاءت نتيجة سياسة التنصير التي عملت الكنيسة
على تحقيقها منذ الاحتلال. وكما قال مؤرخ صليبي: «لقد عرف
الاسلام بالتسامح، ولم يظهر التعصب على المسلمين الا نتيجة لما
أظهره الفرنج الصليبيون من التعصب».

المراجع

- ١- السياسة العثمانية تجاه الإحتلال الفرنسي للجزائر (١٨٢٧-١٨٤٧)- الدكتور أرجند كوران، نقله عن التركية الدكتور عبد الجليل التميمي- تونس- ١٩٧٤ .
- ٢- أوروبا ومصير الشرق العربي- تأليف: دكتور جوزف حجار، اصدار المؤسسة العربية للدراسات والنشر- بيروت- ١٩٧٦ .
- ٣- ثورة ١٨٧١ (دور عائلي المقراني والحداد) الدكتور يحيى بو عزيز. الشركة الوطنية للنشر والتوزيع «سنيد» الجزائر- ٧٨ .

1- POLITIQUE COLONIALES AU MAGHERB (CHARLES-ROBERT AGERON) PRESS UNIVERSITAIRES DE FRANCE « PARIS 1972

2- L'AFRIQUE DU NORD (1) JEAN DESPOIS, PRESS UNIVERSITAIRES DE FRANCE PARIS 1964

3- LE DEFI ISRAELIEN, LUCIEN CARVO- DE- MARS, LIBAN - BEIRUT, 1971.

4- HISTOIRE DE L'INSURRECTION DE 1871 EN ALGERIE, (RINN LOUIS) ALGER. IMP. HPURDAN 1891.

الفهرس

الصفحة	الموضوع
٥	المقدمة
٩	الوجيز في مسيرة الاحداث التي كان لها دورها في ثورة السبعين
١٠	ثورة الاخوان الرحمانين في سطور
١٣	الفصل الأول: (الوضع السياسي العام)
١٥	١- الموقف على جبهة المشرق
٢٢	٢- عودة الى محمد علي باشا
٣٣	٣- اللعب بورقة الأمير عبد القادر
٤٨	٤- البدايات الأولى للصهيونية
٥٧	الفصل الثاني: (الوضع الخاص في الجزائر)
٥٩	- السياسات الاستعمارية
٧٠	أ- الهجرة والاستيطان
٧٤	ب- القضاء على مقومات الأمة العربية- الإسلامية
٨٣	ج- المسألة اليهودية وقانون كريمو
٩٠	د- التحريض الخارجي (البروسي- العثماني)
٩٩	هـ- الكوارث الطبيعية
١٠٥	و- الثورات التمهيدية

الفصل الثالث: (ثورة ١٨٧١)

١١٧

١- ثورة محمد المقراني (مجانة)

١١٩

٢- ثورة الشيخ الحداد (صدوق)

١٤٤

٣- ثورة أحمد بو مزراق (سور الغزلان وونوغة)

١٦٠

٤- في أفق الثورة

١٧٩

قراءات وثائقية:

١٨٧

١- نص القرار الخاص بمصادرة أملاك المقراني

١٨٩

٢- نص قرار مصادرة أملاك الشيخ الحداد

١٩١

٣- مصادرة أملاك المقراني والحداد وأفراد عائلتيهما

١٩٤

٤- الحرب الصليبية في الجزائر

٢٠٠

المراجع الرئيسية للبحث

٢٠٦